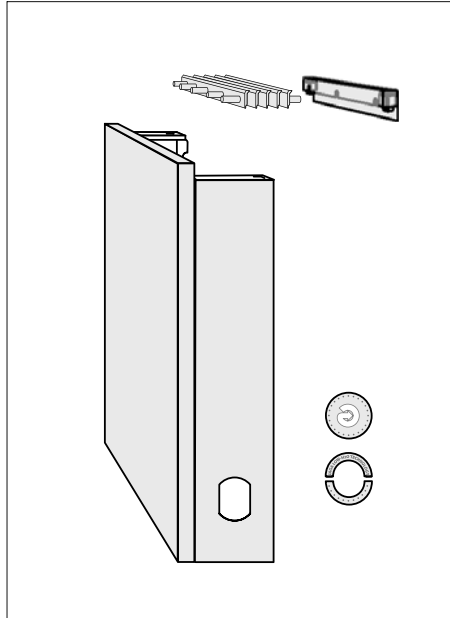
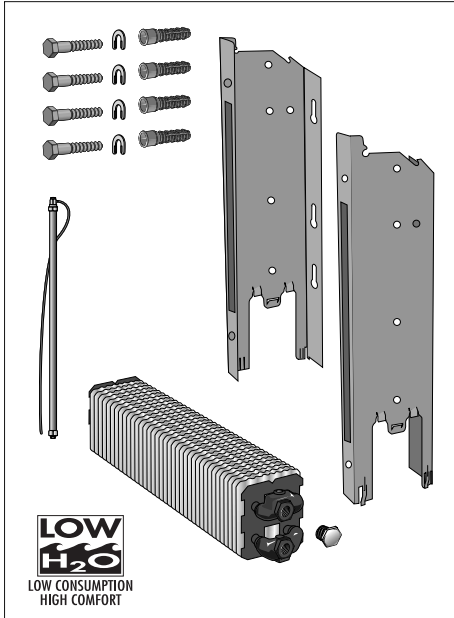
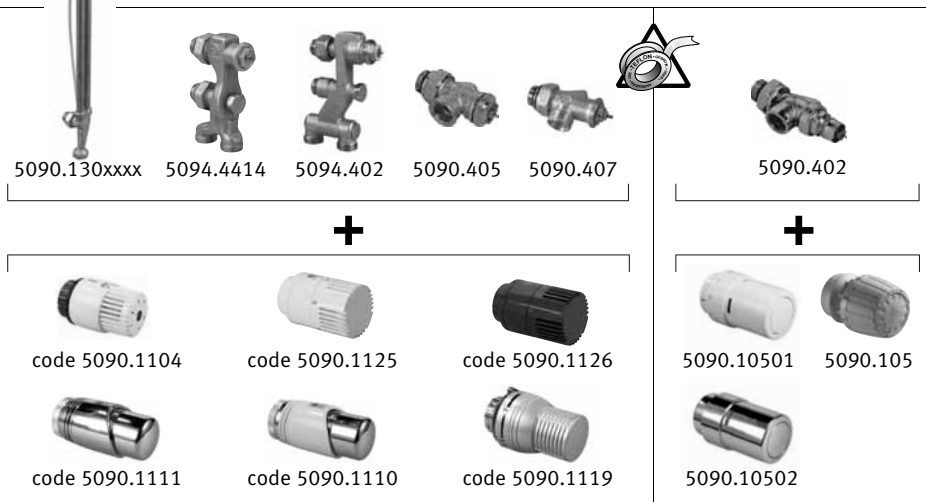


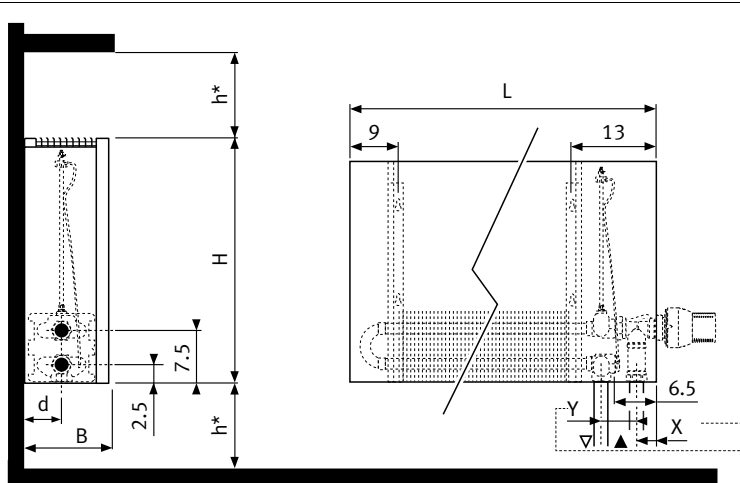
Montagehandleiding / Instructions de montage  
Montagehinweis / Mounting instructions



OPTIE\_OPTION  
VENTIELEN\_VANNES\_VENTILE\_VALVES



AFMETINGEN\_DIMENSIONS\_ABMESSUNGEN\_DIMENSIONS



DIMENSIONS in cm			
Type	B	d	h min*
06	8.5	4.0	10
10-11	11.8	5.2	10
15-16	16.8	7.7	12
20-21	21.8	10.2	15

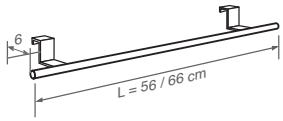
Code	X	Y
5094.4414	1.2	3.8
5094.402	2.7	5
5090.405	2.7	5
5090.402	2.7	5
5090.407	2.7	5
5090.130xxx	2.7	5

\* Kleinere afstanden kunnen een lichte daling van de afgifte tot gevolg hebben.  
\* Des dimensions inférieures peuvent diminuer légèrement l'émission de chaleur.  
\* Kleinere Abstände verändern geringfügig die Wärmeleistung.  
\* Smaller dimensions can decrease output.

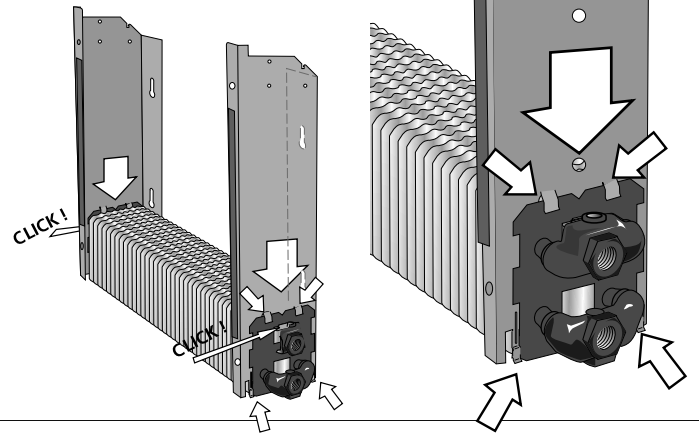
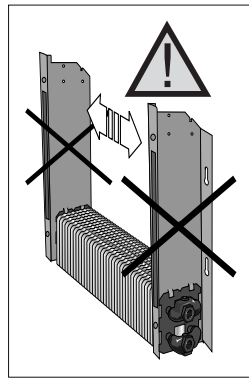
OPTIE\_OPTION

Handdoekhouder  
Porte-serviettes  
Handtuchhalter  
Towel rail

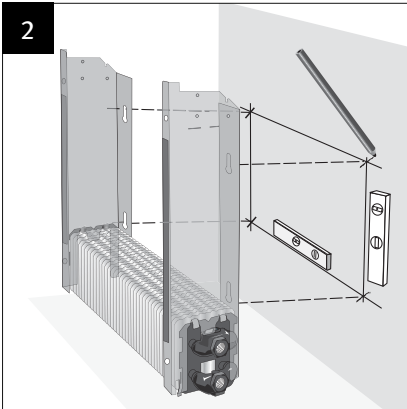
Code	L
5501.001	56 cm
5501.002	66 cm



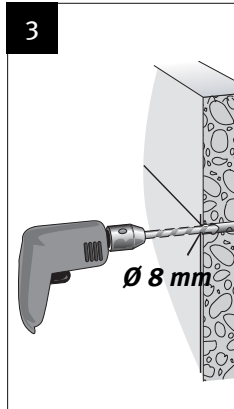
1



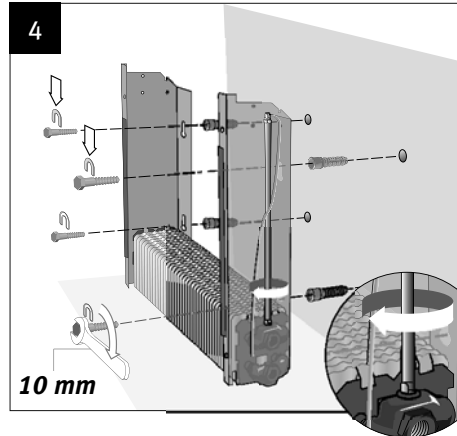
2



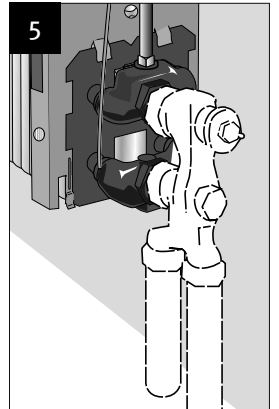
3



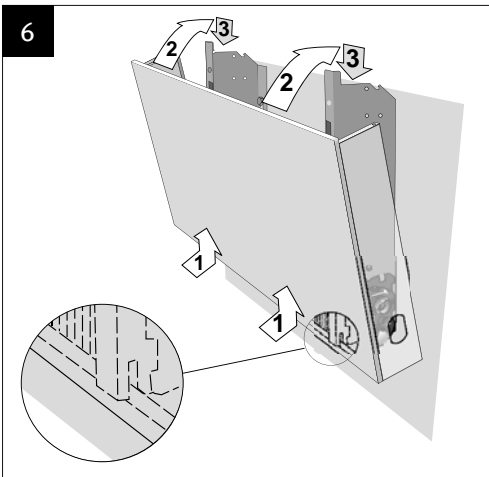
4



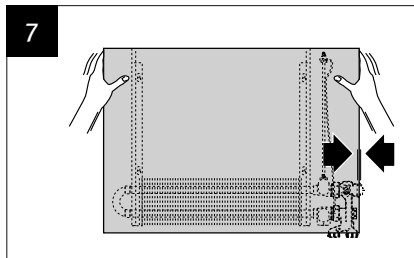
5



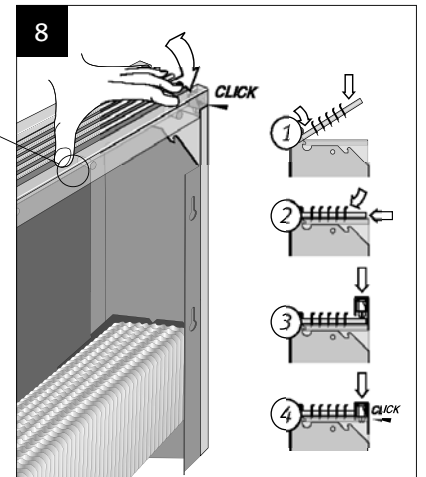
6



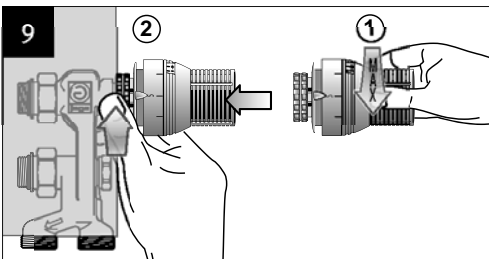
7



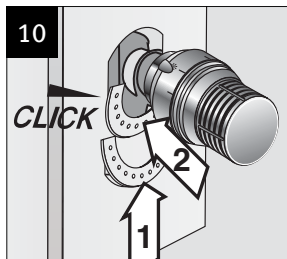
8



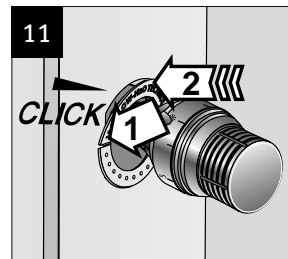
9



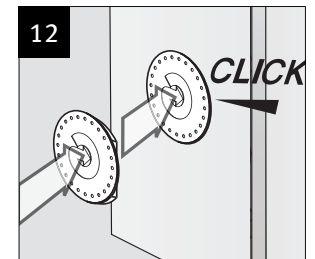
10



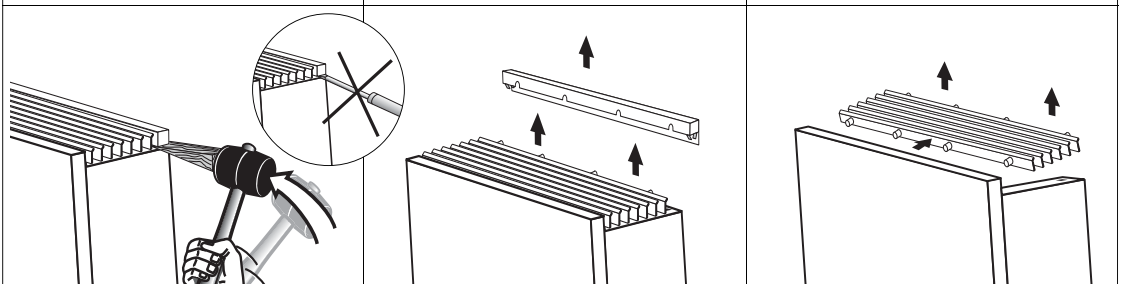
11



12



DEMONTAGE VAN ROOSTER DÉMONTAGE DE LA GRILLE DEMONTAGE VOM ROST REMOVING THE GRILLE



Gebruik de doos als bescherming.  
Employer la boîte comme protection.  
Die Verpackung als Schutz anwenden.  
Use the box as protection.

Montagehandleiding handdoekhouder  
 Instructions de montage porte-serviettes  
 Montagehinweis Handtuchhalter  
 Mounting instructions towel rail

Onderdelen  
 Pièces  
 Teile  
 Parts

