

# EVACUACIÓN HUMOS - Conductos coaxial

CALENTADOR DE AGUA A GAS - Configuraciones conductos coaxiales  $\varnothing$  60/100

## MINI BF - CONDUCTOS COAXIALES (TIPO C)

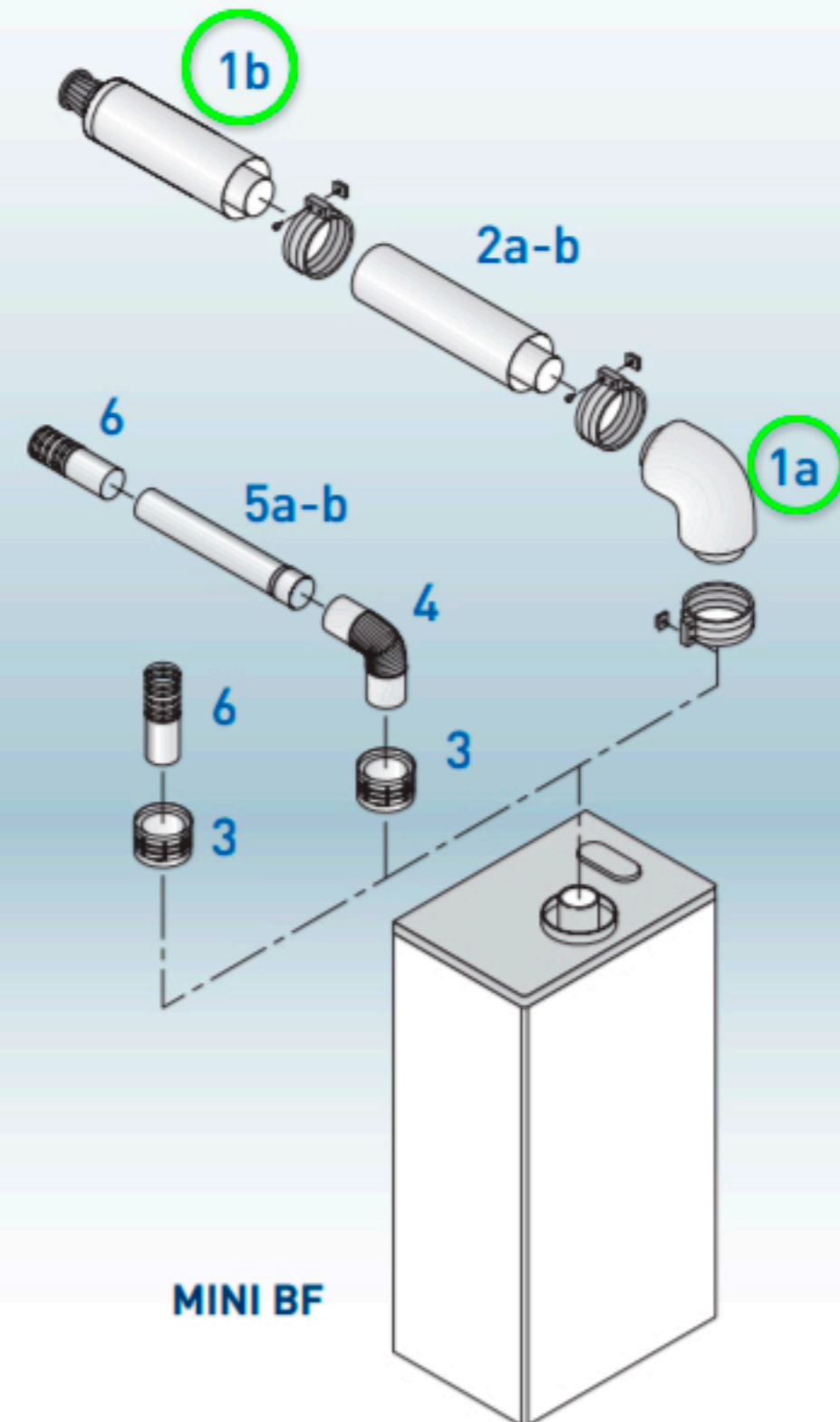
	Código	Descripción
1	8099301	Kit conducto coaxial aspiración/descarga $\varnothing$ 60/100
2a	8112702	Prolongación $\varnothing$ 60/100 L=500
2b	8112703	Prolongación $\varnothing$ 60/100 L=1000

## MINI BF - CONDUCTOS PARA DESCARGA FORZADA (TIPO B)

	Código	Descripción
3	8112750	Adaptador por descarga forzada
4	8112751	Codo 90° $\varnothing$ 60
5a	8112752	Prolongación $\varnothing$ 60 L=500
5b	8112753	Prolongación $\varnothing$ 60 L=1000
6	8112754	Terminal descarga humos $\varnothing$ 60 L=200

## MINI BF

Longitud conductos coaxiales	MIN	MAX
1 codo	0,5 m	3 m
2 codos	0,5 m	2 m
3 codos	0,5 m	1 m



MINI BF