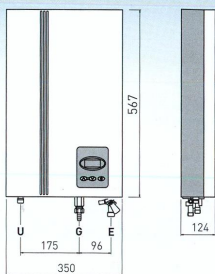
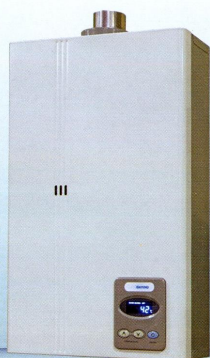


**NOVEDAD**

## CALENTADOR DE AGUA A GAS



- Calentador de agua instantáneo a gas a descarga forzada
- Única versión a cámara abierta, descarga forzada, o cámara estanco, en función de los accesorios fumistería
- Instalable en el interior al exterior en un lugar parcialmente protegido
- Dimensiones extremadamente compactas
- Interfaz con display luminoso
- Predispuesto para la combinación con solar térmico

CONFIGURACIONES DE DESCARGA POSIBLES  
detalles en pág. 95



### CONEXIONES HIDRAULICAS

- E Entrada agua sanitaria 1/2"
- U Salida agua sanitaria 1/2"
- G Alimentación gas 1/2"

### Datos técnicos

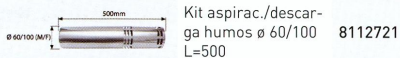
Mini ErP		12
Potencia térmica	kW	7,6÷20,0
Caudal sanitario Δt 25°C	l/min	12,0
Peso	kg	15,7

### PRODUCTOS

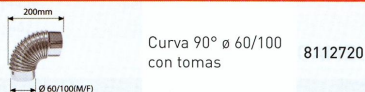
- 8112610 Mini 12 ErP
- 8112611 Mini 12 ErP (versión GPL)

### CONDUCTOS COAXIAL<sup>[1]-[4]</sup>

Código



Código



### CONDUCTOS PARA DESCARGA FORZADA<sup>[1]-[2]-[5]</sup>

Código



Código



[1] La configuración de salida de humos se ve en la pagina 95  
 [2] Para la instalación exterior se debe utilizar el adaptador 8112750 y el terminal 8112754  
 [3] En caso de unión de prolongador cortar por la parte hembra  
 [4] Los accesorios coaxiales estan pintados en color blanco  
 [5] Los accesorios para forzado van en color inox

# EVACUACIÓN HUMOS - Conductos coaxial

CALENTADOR DE AGUA A GAS - Configuraciones conductos coaxiales  $\varnothing$  60/100

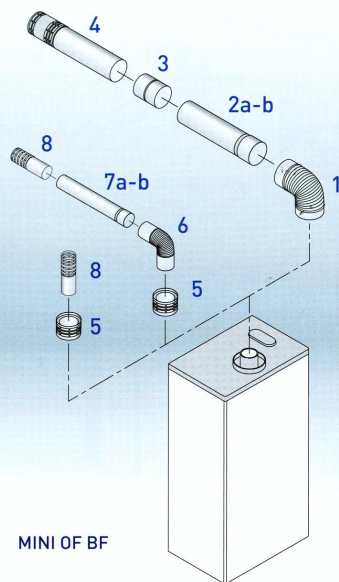
## MINI OF BF - CONDUCTOS COAXIALES (TIPO C)

Código	Descripción
1	8112700 Curva a 90° $\varnothing$ 60/100 con tomas
2a	8112702 Prolongación $\varnothing$ 60/100 L=500
2b	8112703 Prolongación $\varnothing$ 60/100 L=1000
3	8112704 Unido por conducto $\varnothing$ 100 <sup>(1)</sup>
4	8112701 Terminal aspir./descarga humos $\varnothing$ 60/100 L=500

## MINI OF BF - CONDUCTOS PARA DESCARGA FORZADA (TIPO B)

Código	Descripción
5	8112750 Adaptador por descarga forzada
6	8112751 Curva 90° $\varnothing$ 60
7a	8112752 Prolongación $\varnothing$ 60 L=500
7b	8112753 Prolongación $\varnothing$ 60 L=1000
8	8112754 Terminal descarga humos $\varnothing$ 60 L=200

[1] A utilizar en caso de unión de alargadores acortados..



MINI OF BF

## MINI OF BF

Longitud conductos coaxiales	MIN	MAX
1 curva	0,5 m	3 m
2 curvas	0,5 m	2 m
3 curvas	0,5 m	1 m