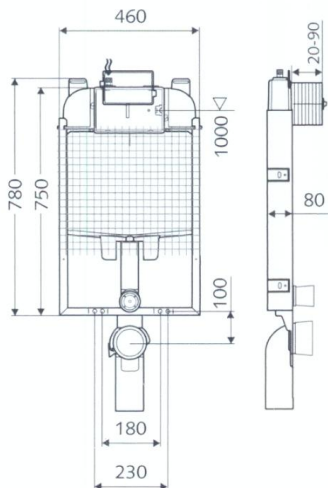


## Bastidor para obra de fábrica

030590099



### Schell cisterna con bastidor Montus C-N 80 para obra de fábrica DN 15 R 1/2".

Ídem al anterior pero con bastidor de acero en forma de U, no autoportante. Para instalar empotrado o recibido por delante de pared resistente.

Consta de:

- Bastidor de montaje realizado en chapa de acero galvanizado.
- Para inodoros suspendidos con distancia entre pernos 180 ó 230 mm.
- Codo de desagüe de HDPE Ø 90 / 90, con tapón. Reductor Ø90 / 110 mm.
- Fijación para inodoro M 12 x 180 mm, con tubo flexible de protección, tuercas y capuchones.

**Profundidad de empotramiento:** 80 mm.

**Supersilencioso:** Grupo de ruido I (<20dB) según DIN 4109.

**Homologación:** KIWA, SABS, SAI, WRAS.

**Conexión:** DN 15 R 1/2".

**Peso:** 7,50 Kg.