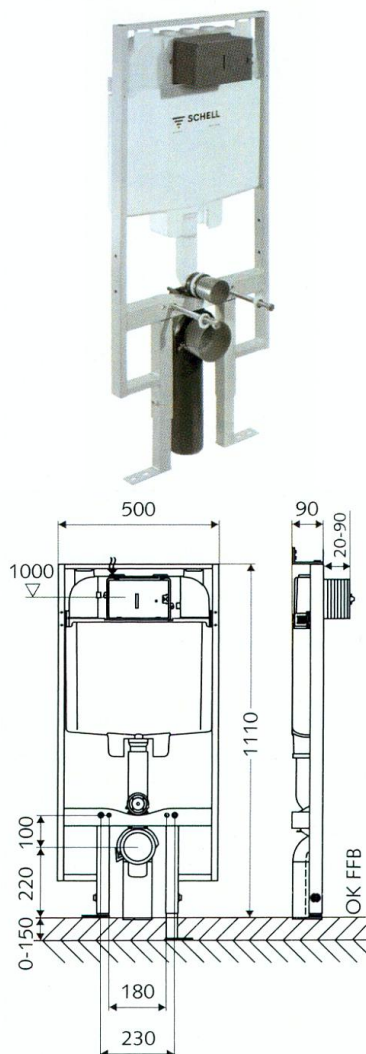


Bastidores para tabiquería ligera

030610099



Schell bastidor con cisterna empotrada Montus C 90 para tabiquería ligera DN 15 R 1/2".

Ídem al anterior pero para espacios reducidos (profundidad de empotramiento 90 mm)

Consta de:

- Bastidor autoportante en acabado epoxi gris, patas regulables en altura 0-150 mm.

Profundidad de empotramiento: 90 mm.

Supersilencioso: Grupo de ruido I (<20dB) según DIN 4109.

Homologación: KIWA, SABS, SAI, WRAS.

Conexión: DN 15 R 1/2".

Peso: 15,00 Kg.