



**Detalles de producto Referencia 083.100.040**

**Descripción:**

Sumidero redondo de diámetro Ø100 mm. con salida vertical de Ø40 mm.

**Información del producto:**

**Material**

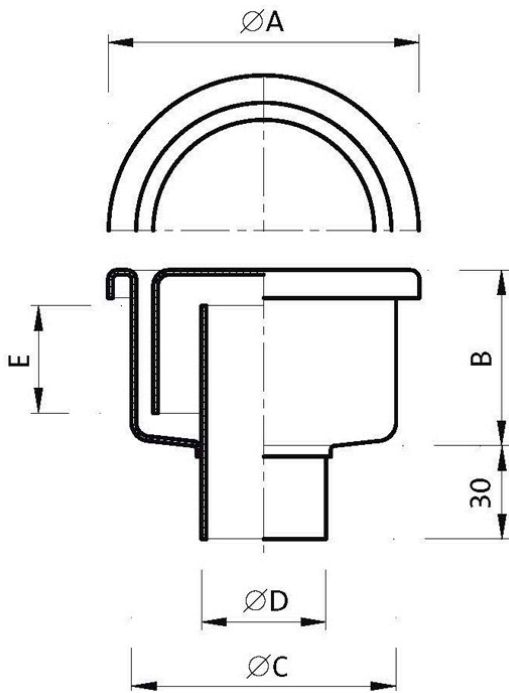
Acero inoxidable AISI 304  
Acabado pulido.

**Caudal de evacuación**

0,34 l/seg.



**Datos técnicos:**



Principales Medidas(mm)					Resistencia de la tapa (Kg)		Caudal de evacuación
Ø A	B	Ø C	Ø D	E	Carga concentrada	Carga distribuida	l/seg.
100	56	85	40	33	200	-	0,34