

Detalles de producto Referencia Tipo TR-01 P Mate Peatonal.

Descripción:

Tapa de registro peatonal cuadrada. Apta para Carga A15.

Información de producto:



Material:

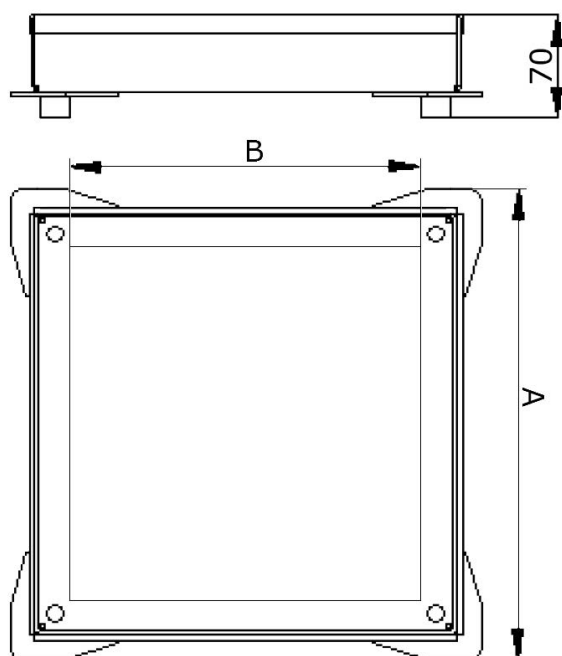
Acero inoxidable AISI 304 o AISI 316L.

Descripción de las tapas:

Tapa de registro provista de una junta de neopreno que garantiza una total resistencia tanto a los ácidos como a las oscilaciones de temperatura al mismo tiempo que consigue una estanqueidad, potenciada mediante el apriete de los tornillos.

Para simplificar su fijación al cemento incorpora un galdón perimetral, con ángulos interiores y pletinas exteriores impidiendo de este modo los posibles desajustes del armazón evitando al mismo tiempo las filtraciones.

Datos técnicos:



Modelo	30x30	40x40	50x50	60x60	70x70	80x80	90x90	100x100
A (mm)	315x315	415x415	515x515	615x615	715x715	815x815	915x915	1015x1015
B (mm) Luz Libre	237x237	337x337	437x437	537x537	637x637	737x737	837x837	937x937