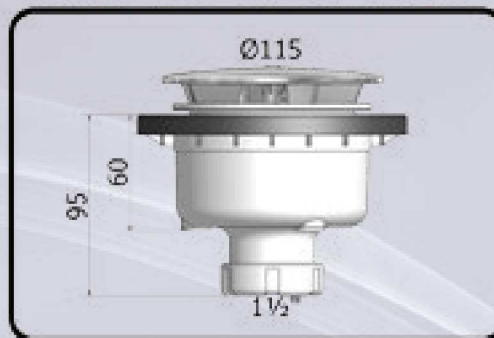


Válvulas Plato Ducha con Tornillos Extra bajas

Registrable



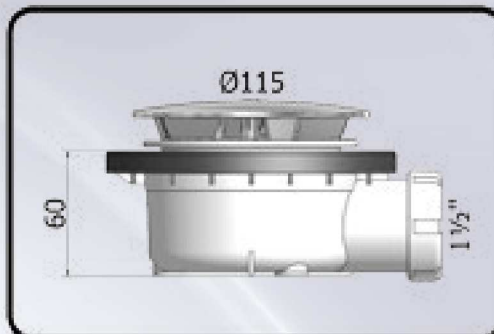
PRÓXIMO LANZAMIENTO



NOVEDAD
T-80 T

Cod. 50528
Válvula Plato Ducha con Tornillos
U/C: 12

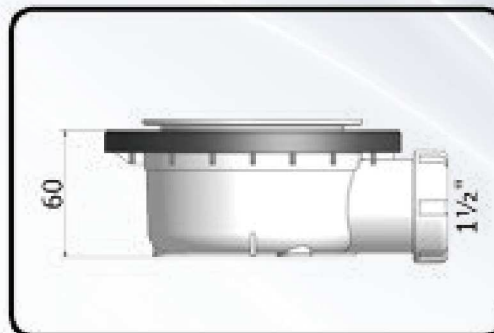
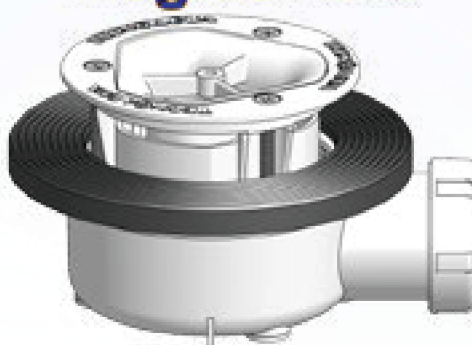
Registrable



T-78 T

Cod. 50238
Válvula Plato Ducha con Tornillos
U/C: 12

Registrable



T-78 TS
SIN EMBELLECEDOR

Cod. 50328
Válvula Plato Ducha con Tornillos
U/C: 50

Registrable



PRÓXIMO LANZAMIENTO



T-77 T

Cod. 50526
Válvula Plato Ducha con Tornillos
U/C: 15



Extra baja - Registrable



T-77

Cod. 50538
 Válvula Plato Ducha Sifónica Extraible
 UIC: 15



Registrable

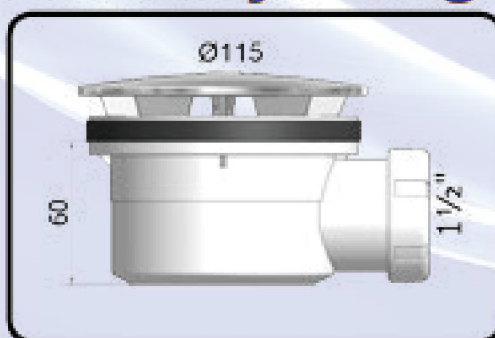


T-78

Cod. 50539
 Válvula Plato Ducha Sifónica Extraible
 UIC: 12



Extra baja - Registrable

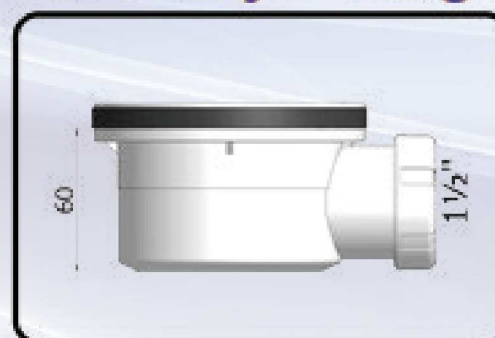


T-78 B

Cod. 50332
 Válvula Plato Ducha Sifónica Extraible
 UIC: 12



Extra baja - Registrable



T-78 BS SIN EMBELLECEDOR

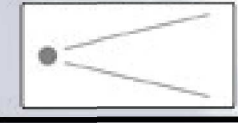
Cod. 50323
 Válvula Plato Ducha Sifónica Extraible
 UIC: 60



Registrable

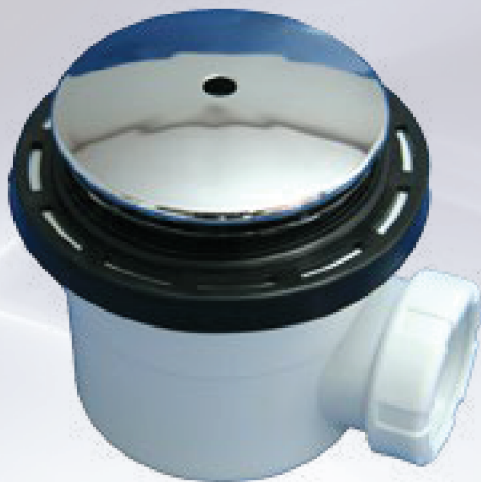


Orificio Plato Ø50



T-77 A

Cod. 50555
Válvula Plato Ducha Sifónica Extraible
U/C: 12



Registrable



Orificio Plato Ø50



T-77 B

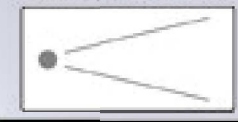
Cod. 50556
Válvula Plato Ducha **NO Sifónica**
U/C: 12



Registrable



Orificio Plato Ø50



T-74 G

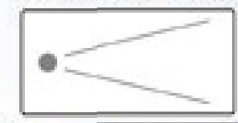
Cod. 50547
Válvula Plato Ducha Sifónica Extraible
U/C: 5/P



Registrable



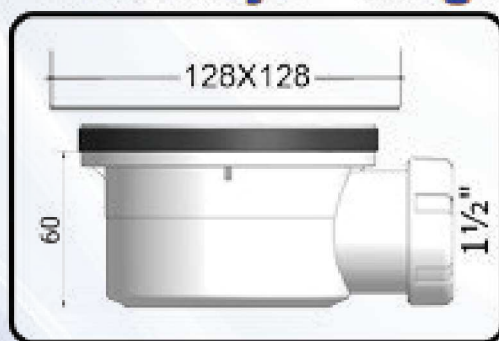
Orificio Plato Ø50



T-74 P

Cod. 50548
Válvula Plato Ducha Sifónica Extraible
U/C: 5/P

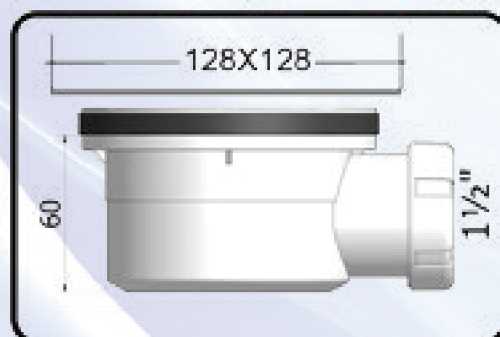
Extra baja - Registrable



T-78 BC

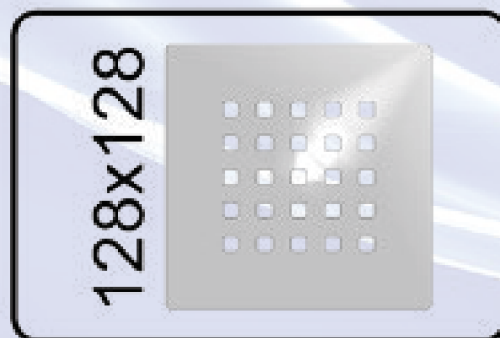
Cod. 50236
Válvula Plato Ducha Sifónica Extraible
UIC: 12

Extra baja - Registrable



T-78 BN

Cod. 50237
Válvula Plato Ducha Sifónica Extraible
UIC: 12



T-578 BC

Cod. 50240
Rejilla Válvula Plato Ducha
UIC: S/P



T-578 BN

Cod. 50241
Rejilla Válvula Plato Ducha
UIC: S/P

Válvulas plato de ducha

Shower tray valves



REF.	SALIDA	CÓDIGO	APLICACIÓN	ALTURA	ENTRADA	U/C	PVP €
REF.	OUTLET	CODE	APPLICATION	HEIGHT	INLET	U/Box	€/pc
T-67 PVC	1½	50320		90		100	
T-67 PVC	1½	50535		110		50	

VÁLVULA PLATO DE DUCHA ENCOLAR
SHOWER TRAY VALVE, TO GLUE

ASIENTO CÓNICO - PLANO
CONICAL SEAT - FLAT



T-81	1½	50533		60		60	
T-81	1½	50534		60		50	

VÁLVULA PLATO DE DUCHA HORIZONTAL
SHOWER TRAY VALVE, HORIZONTAL

ASIENTO CÓNICO - PLANO
CONICAL SEAT - FLAT



T-65	1½	50520		65		75	
------	----	-------	--	----	--	----	--

VÁLVULA PLATO DE DUCHA
SHOWER TRAY VALVE

NO Sifónica

ASIENTO CÓNICO - PLANO
CONICAL SEAT - FLAT



T-66	1½	50525		65		60	
------	----	-------	--	----	--	----	--

VÁLVULA PLATO DE DUCHA
SHOWER TRAY VALVE

Sifónica

ASIENTO CÓNICO - PLANO
CONICAL SEAT - FLAT





REF.	SALIDA	CÓDIGO	APLICACIÓN	ALTURA	ENTRADA	U/C	PVP €
REF.	OUTLET	CODE	APPLICATION	HEIGHT	INLET	U/Box	€/pc
T-66 P	1½	50331		85	Ø70	60	
T-66 P	1½	50531		85	Ø85	60	
T-66 P	1½	50532		85	Ø115	50	

VÁLVULA PLATO DE DUCHA SIFÓNICA ASIENTO CÓNICO - PLANO
 SHOWER TRAY VALVE WITH TRAP CONICAL SEAT - FLAT

NO DEPENDA DE UN HILO

Adopte Nuestro Sistema Inteligente de anclaje

strong system

● Fuerte ● Seguro ● Estanco

