

TecnoEKO



Estructura para anclaje a pared.



Equipada para su instalación en paredes de ladrillo.



Cisterna con doble pulsador regulable entre 6 l. y 4,5 l.



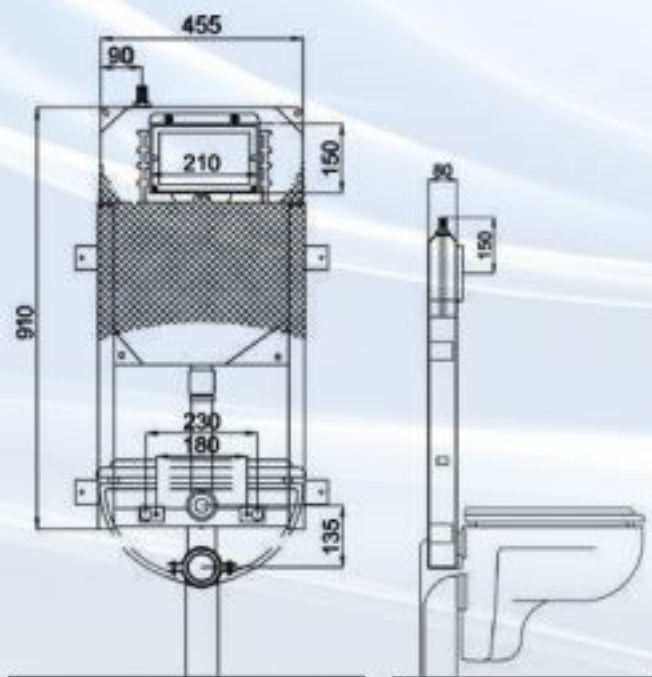
Minimo espesor del mercado (80 mm. cisterna)



Rápido mantenimiento y regulación en 3 minutos.



Sencilla puesta en marcha en 10 minutos.



T-750