



Referencia	Medidas	Carac.	u./caja
013743	70X350mm	- SOFT	1
013745	70X550mm	- SOFT	1
013746	70X650mm	- SOFT	1
013747	70X750mm	- SOFT	1
013748	70X850mm	- SOFT	1
013749	70X950mm	- SOFT	1

Linum®



Ancho 70mm



Sello hidráulico 50mm



Cerco visible



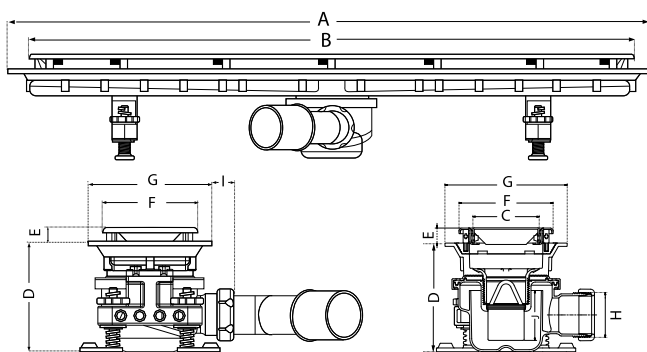
Salida horizontal PP 40H mm



Salida 45° orientable PP macho 40/50 mm

Canaletas con rejilla de ancho 70 mm en diferentes longitudes con salida orientable. Sifón extraíble. Salida 45° orientable PP macho 40/50 mm.

Caudal: 0,85 l/s de acuerdo a EN274



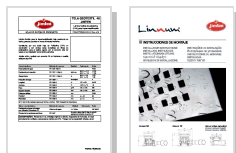
Cotas

Referencia	A	B	C	D	E	F	G	H	I	J
013743	400	370	71	116	6-16	100	130	BSP 11/2"	25	50
013745	600	570	71	116	6-16	100	130	BSP 11/2"	25	50
013746	700	670	71	116	6-16	100	130	BSP 11/2"	25	50
013747	800	770	71	116	6-16	100	130	BSP 11/2"	25	50
013748	900	870	71	116	6-16	100	130	BSP 11/2"	25	50
013749	1000	970	71	116	6-16	100	130	BSP 11/2"	25	50

Documentación



Instrucciones



Tarifas



Certificados



Para más información visite la dirección <https://www.jimten.com/es/producto/509/canaleta-linum-salida-orientable>

