



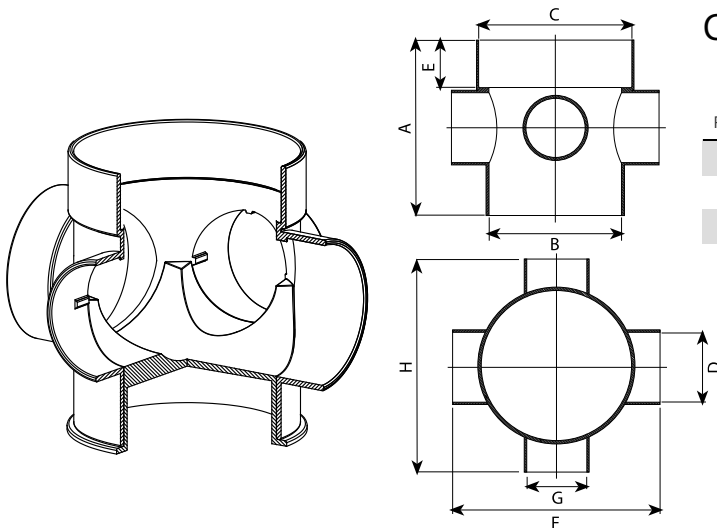
Referencia	Medidas	Carac.	u./caja
027008	250 X 110 X 160	(TEJA)	4
027027	315 X 160 X 200	(TEJA)	1
027049	250 X 160 X 160	(TEJA)	2
027050	315 X 200 X 200	(TEJA)	1



ECO-PVC Sin Plomo

Colector inspección 4 bocas.

Cotas



Referencia	A	B Ø	C Ø	D Ø	E	F	G Ø	H
027008	308	250 M	250 H	160 H	70	366	110 H	350
027027	401	315 M	315 H	200 H	82	460	160 H	430
027049	328	250 M	250 H	160 H	70	375	160 H	370
027050	401	315 M	315 H	200 H	82	460	200 H	450

Documentación



Tarifas



Certificados



Documentos BIM



S-212 - Colector inspección cuatro bocas



S-212 - Colector inspección cuatro bocas

Para más información visite la dirección <https://www.jimten.com/es/producto/1058/colector-inspeccion-cuatro-bocas/>

