

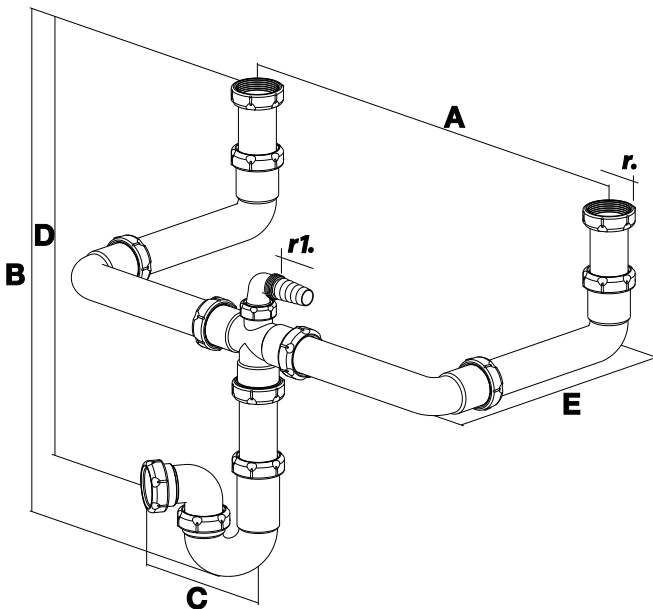
S-306 - Sifón fregadero



Referencia	Medidas	Carac.	u./caja
007148	1 1/2	-	10

MODELO AHORRO ESPACIO. Curvo doble desplazado, con toma auxiliar electrodomésticos. Máx. 305, Mín. 191.

Cotas



Referencia	A max/min	B max/min	C max/min	D max/min	E max/min	r.	r1.	ØS
007148	600-120	520-390	120-59	390-270	305-191	1 1/2"	3/4"	40

Documentación



Instrucciones Tarifas



Certificados



Para más información visite la dirección <https://www.jimten.com/es/producto/164/sifon-fregadero>

