

S-576 - Mecanismo descarga doble volumen

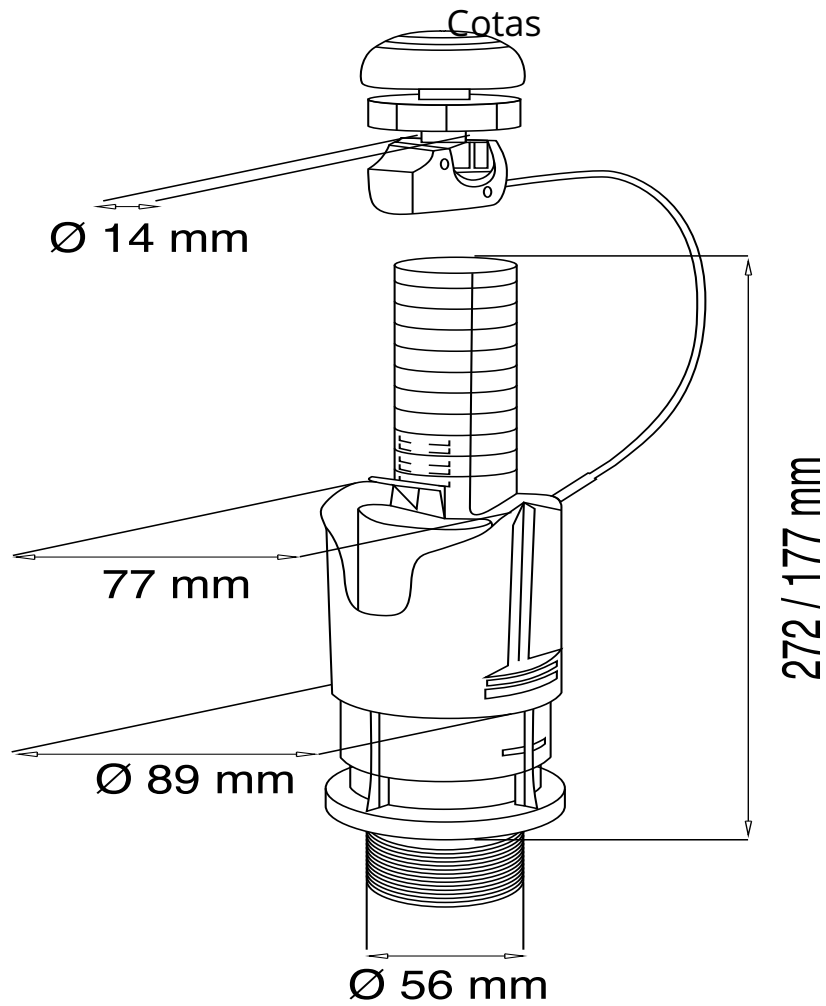


Referencia	Medidas	Carac.	u./caja
023308	--	Cromo	20



3g

Mecanismo de descarga de doble volumen, fácil instalación (Adaptable a base "Roca"). Incluye base roscada. No incluye kit cisterna (junta con tornillos).



Documentación



Tarifas



Certificados



Para más información visite la dirección <https://www.jimten.com/es/producto/5600/mecanismo-descarga-doble-volumen>

