

Referencia	Medidas	Carac.	u./caja
012279	1 1/2 X 115	Acero inoxidable	20
012519	1 1/2 X 115	Inox. Cromo	20
012869	1 1/2 X 115	Blanco	20
B12279	1 1/2 X 115	EN BOLSA - Acero Inoxidable	25

Válvula para plato ducha con orificio de salida Ø 90, altura reducida, sifón 30 mm con brida metálica de fijación.

Capó embellecedor extraplano. En ABS blanco, ac. inox. satinado o cromado.



Abrazadera inox. con 3 puntos de anclaje anti-torsión para platos de hasta 27mm de espesor.



Sifón totalmente extraíble.



### JUNTAFIX

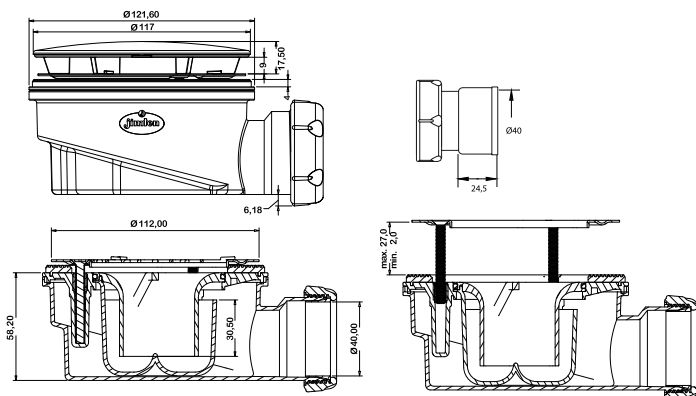
Sistema Juntafix, junta plana bi-inyectada.

Gran caudal  
Hasta **72 l/min.**



Altura reducida  
**58 mm**

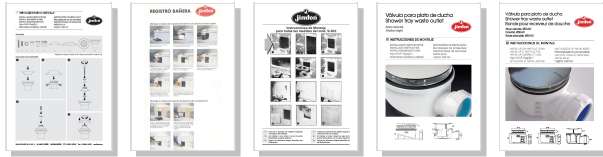
### Cotas



## Documentación



## Instrucciones



## Tarifas



## Certificados



Para más información visite la dirección <http://www.jimten.com/es/producto/5602/valvula-con-sifon-plato-de-ducha>

