



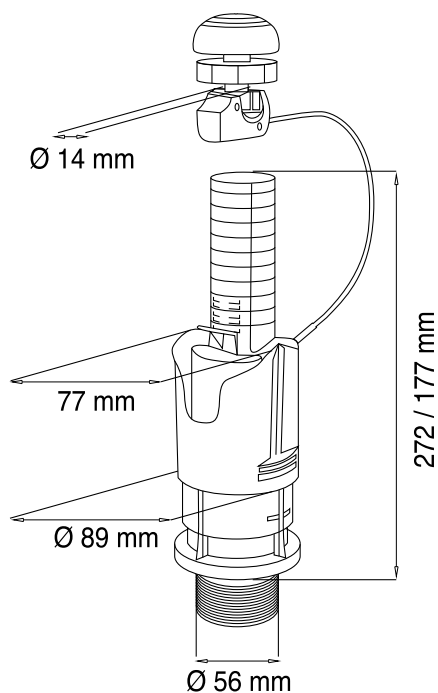
Referencia	Medidas	Carac.	u./caja
023387	--	Cromo	10



3g

Mecanismo de descarga de doble volumen, fácil instalación (Adaptable a base "Roca"). Incluye base roscada y kit cisterna (junta con tornillos).

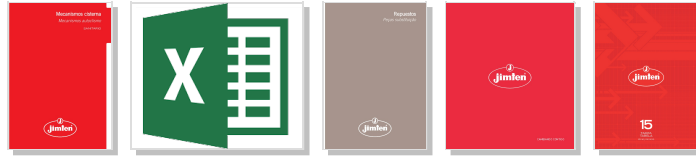
Cotas



Documentación



Tarifas



Certificados



Para más información visite la dirección <http://www.jimten.com/es/producto/5601/mecanismo-descarga-doble-volumen>

