

Referencia	Medidas	Carac.	u./caja
113446	50X650mm	-SOFT	1
113447	50X750mm	-SOFT	1
113448	50X850mm	-SOFT	1
113449	50X950mm	-SOFT	1

Linum
Altura Reducida



Ancho 50mm



Sello hidráulico 30mm



Con válvula de aireación

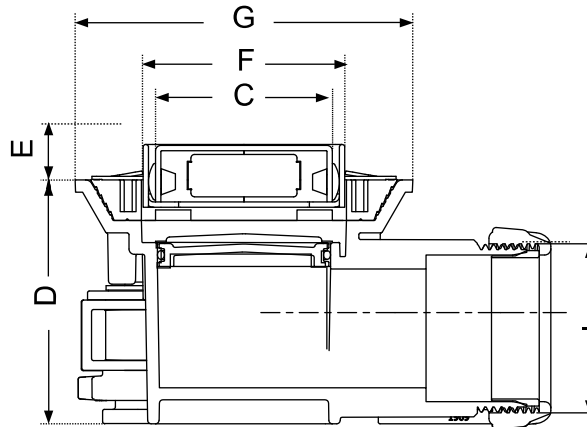
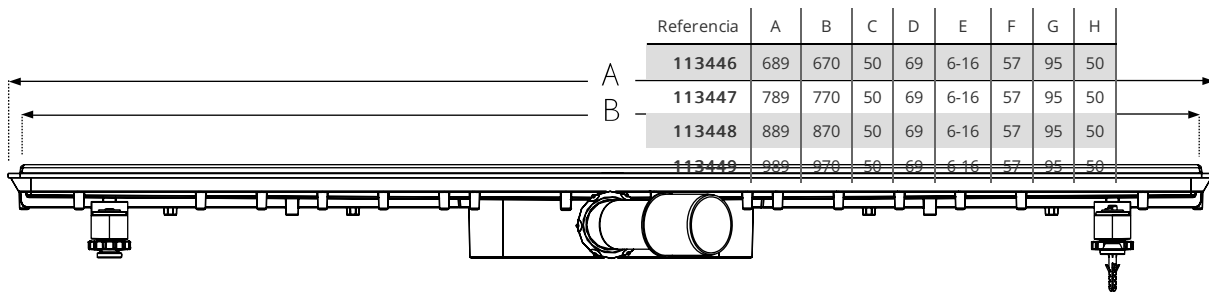


Cerco Oculto



Salida horizontal 40H / 50M mm encolar

Cotas



(Cerro oculto/Hidden frame/Со скрытой рамкой)

Documentación



Instrucciones



Tarifas



Certificados



Para más información visite la dirección <https://www.jimten.com/es/producto/8456/canaleta-linum-altura-reducida-cerco-oculto>

