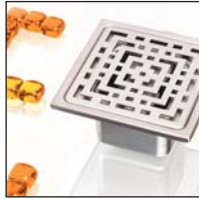


# gebo<sup>®</sup> DRAIN

CATALOGO 2013



## Gama de productos



### Sumideros en acero inoxidable:

Con rejilla en acero inoxidable o de plexiglás. Salida horizontal o vertical. Disponibilidad en gama industrial.

**Paginas 3 - 12**



### Sumideros en acero inoxidable para baldosa/gresite:

Desagüe perimetral en el sumidero. Una combinación con diseño.

**Paginas 13-14**



### Sumideros en plástico ABS:

Sumidero de alta calidad de plástico, combinado con rejilla en acero inox.

**Paginas 15 - 24**



### Sumideros en latón:

Para un acabado más brillante, latón pulido.

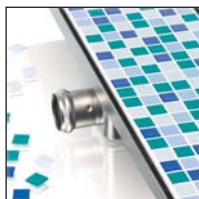
**Paginas 27-40**



### Canaletas para ducha en acero inoxidable, diferentes diseños:

Aquí encuentra de todo...modelos rectos con rejillas de diferentes diseños, modelos en ángulo o semi-redondos.

**Paginas 26-40**



### Canaletas de ducha en acero inoxidable para baldosas:

Suministrable en tres longitudes...

**Paginas 41-42**



### Canaletas para ducha en plástico ABS

Las Canaletas en ABS con rejilla de acero inoxidable permiten la instalación de una salida horizontal o vertical.

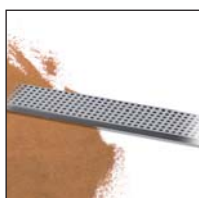
**Paginas 43-44**



### Canales industriales

Amplia gama de canales industriales, adaptándonos a sus necesidades.

**Paginas 45-48**



### Complementos

Ofrecemos diferentes productos en acero inoxidable, aluminio y accesorios.

**Paginas 49-51**

## Sumideros en acero inoxidable

### Datos de interés:

- Todos los sumideros son de acero inoxidable AISI 304 o 316.
- Todos los cuerpos de acero inoxidable están fabricados mediante proceso de embutición profunda.
- Las soldaduras de los distintos componentes se hacen mediante soldadura TIG.
- Todas las piezas se tratan con arena tras el proceso de soldadura por lo cual tienen una superficie homogénea.
- Las gomas utilizadas son de EPDM.
- La temperatura máxima que resisten es de 90°C.
- Los botes sifónicos o campanas son según producto de acero inoxidable o de plástico (polipropileno).
- Todos los productos están sujetos individualmente a la ISO 9002.





## Sumideros en acero inoxidable

Con nuevo sistema sifónico: membrana



- Sumidero de acero inoxidable AISI 304
- Rejilla y borde pulido
- Bote sifónico de plástico con sistema membrana
- Salida vertical 50mm con tope de introducción y junta EPDM
- Codo giratorio de ABS para salida horizontal 50mm
- **Capacidad de desagüe:** 30l/min.
- **Grosor de la rejilla de acero inoxidable:** 2,0mm
- **Grosor del cuerpo:** 1,25mm

Medidas  
[mm]

Medidas [mm]	Nº artículo
96x96	21.12710
96x96	21.12710V
96x96	21.12810
96x96	21.12810V
96x96	21.12910
96x96	21.12910V
96x96	21.12310
146x146	21.12715
146x146	21.12715V
146x146	21.12815
146x146	21.12815V
146x146	21.12915
146x146	21.12915V
146x146	21.12916
146x146	21.12916V
146x146	21.12315
196x196	21.12920V

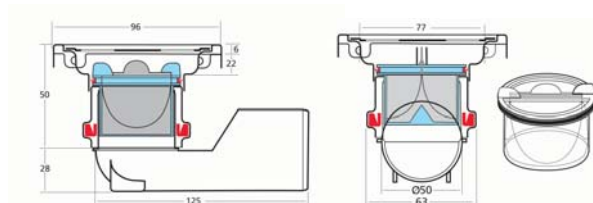


### 21.12710

- 96 x 96 x 50 mm
- **Peso:** 400 g
- **Capacidad de carga:** 300 kg

### 21.12710V

- Idem con rejilla atornillada



### También suministrable con otros diseños de rejilla

Datos técnicos vease fig. 21.12710



21.12810 + 21.12810V



21.12910 + 21.12910V



21.12310

- Rejilla y cuerpo superior de latón pulido

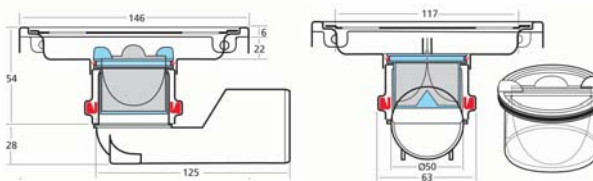


### 21.12715

- 146 x 146 x 54 mm
- **Peso:** 500 g
- **Capacidad de carga:** 400 kg

### 21.12715V

- Idem con rejilla atornillada



## Sumideros en acero inoxidable

Con nuevo sistema sifónico: membrana

**gebo**<sup>®</sup>  
DRAIN

### También suministrable con otros diseños de rejilla

Datos técnicos vease fig. 21.12715



21.12815 + 21.12815V



21.12915 + 21.12915V



21.12916 + 21.12916V



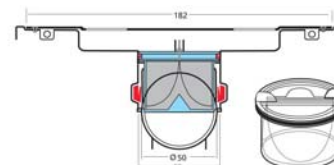
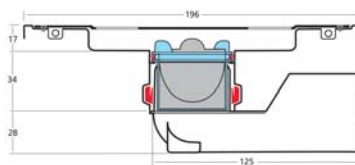
21.12315

■ Rejilla y cuerpo superior de latón pulido



### 21.12920V

- 196 x 196 x 51 mm
- Peso: 500 g
- Capacidad de carga: 400 kg
- con rejilla atornillada



## Sumideros en acero inoxidable

Ajustables y giratorios

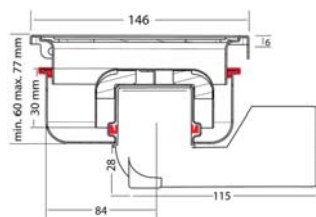


- Sumidero de acero inoxidable AISI 304
- Rejilla y borde pulido
- Sifón extraíble 30mm
- Rejilla y marco ajustable en altura y giratorio 360°
- Salida vertical 50mm con tope de introducción y junta EPDM
- Codo giratorio de ABS para salida horizontal 50mm
- Capacidad de desagüe: 30l/min.
- Grosor de la rejilla de acero inoxidable: 2,0mm
- Grosor del cuerpo: 1,25mm



### 21.22715

- 146 x 146 x 60/77 mm
- Peso: 850 g
- Capacidad de carga: 300 kg



### También suministrable con otros diseños de rejilla

Datos técnicos vease fig. 21.22715



21.22815



21.22915



21.22916

Medidas [mm]

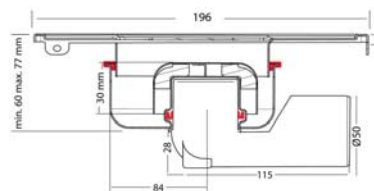
Nº artículo

146x146	21.22715
146x146	21.22815
146x146	21.22915
146x146	21.22916
196x196	21.22920V



### 21.22920V

- 196 x 196 x 60/77 mm
- Peso: 1.280 g
- Capacidad de carga: 300 kg
- con rejilla atornillada



## Sumideros en acero inoxidable

Salida horizontal y rejilla de acero inoxidable o plexiglás

- Sumidero de acero inoxidable AISI 304
- Salida horizontal
- Salida con tope de introducción y junta EPDM
- Para tubos de PE de diámetro exterior 40mm
- **Capacidad de desagüe:** 20l/min.
- **Grosor de la rejilla de acero inoxidable:** 1,0mm
- **Grosor del cuerpo:** 0,8mm
- **Capacidad de carga:** 250 Kg

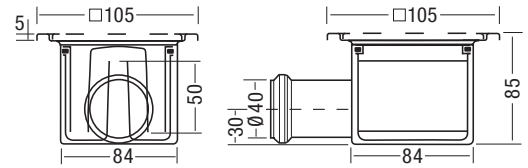
Medidas  
[ mm ]                      N° artículo

105 x 105 x 85	21.413H
105 x 105 x 62	21.413L
105 x 105 x 85	21.1413H
105 x 105 x 62	21.1413L
105 x 105 x 85	21.2413H
105 x 105 x 62	21.2413L

### 21.413H: modelo alto



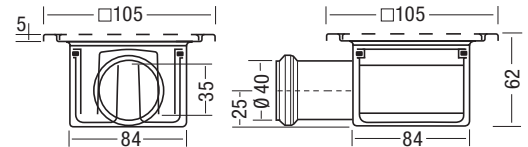
- 105 x 105 x 85 mm
- Bote sifónico extraíble de plástico (altura 50mm)
- Rejilla de acero inoxidable con superficie pulida y orificios de 8mm
- **Peso:** 500 g



### 21.413L: modelo bajo



- 105 x 105 x 62 mm
- Bote sifónico extraíble de plástico (altura 35mm)
- Rejilla de acero inoxidable con superficie pulida y orificios de 8mm
- **Peso:** 400 g



### También suministrable con otros diseños de rejilla en versión alta y baja

Datos técnicos vease fig. 21.413



21.1413H + 21.1413L



21.2413H + 21.2413L

### 21.413 color: sólo se suministra en versión baja



- 105 x 105 x 62 mm
- Bote sifónico extraíble de plástico (altura 35mm)
- Rejilla de plexiglás GS en naranja, azul y rojo
- **Peso:** 390 g

Medidas  
[ mm ]                      N° artículo

105 x 105 x 62	21.413 CO
105 x 105 x 62	21.413 CM
105 x 105 x 62	21.413 CR



Cabal orange:  
21.413 CO



Cabal marino:  
21.413 CM



Cabal red:  
21.413 CR

## Sumideros en acero inoxidable

Salida horizontal y rejilla de acero inoxidable o plexiglás

**gebo**<sup>®</sup>  
DRAIN

- Sumidero de acero inoxidable AISI 304
- Salida horizontal
- Salida con tope de introducción y junta EPDM
- Para tubos de PE de diámetro exterior 40mm
- **Capacidad de desagüe:** 20l/min.
- **Grosor del cuerpo:** 1,0mm
- **Capacidad de carga:** 250 Kg

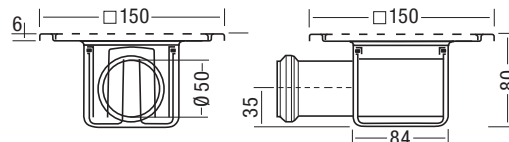
Medidas  
[mm]

Medidas [mm]	Nº artículo
150 x 150 x 80	21.419H
150 x 150 x 80	21.419VH
150 x 150 x 62	21.419L
150 x 150 x 62	21.419VL
150 x 150 x 80	21.1419H
150 x 150 x 62	21.1419L
150 x 150 x 80	21.2419H
150 x 150 x 62	21.2419L

### 21.419H: modelo alto



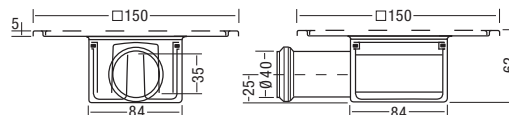
- 150 x 150 x 80 mm
- Bote sifónico extraíble de plástico (altura 50mm)
- Rejilla de acero inoxidable con superficie pulida y orificios de 8mm
- **Grosor de la rejilla de acero inoxidable:** 1,5mm
- **Peso:** 700 g



### 21.419L: modelo bajo



- 150 x 150 x 62 mm
- Bote sifónico extraíble de plástico (altura 35mm)
- Rejilla de acero inoxidable con superficie pulida y orificios de 8mm
- **Grosor de la rejilla de acero inoxidable:** 1,5mm
- **Peso:** 600 g



### 21.419V:

- Idem 21.419 con rejilla atornillada

### También suministrable con otros diseños de rejilla en versión alta y baja:

Datos técnicos vease fig. 21.419



21.1419H + 21.1419L



21.2419H + 21.2419L

### 21.419 Color: sólo se suministra en versión baja



- 150 x 150 x 62 mm
- Bote sifónico extraíble de plástico (altura 35mm)
- Rejilla de plexiglás GS en naranja, azul y rojo en dos diseños diferentes (Cabal/Lineal)
- **Peso:** 520 g

Medidas  
[mm]

Medidas [mm]	Nº artículo
<b>Cabal:</b>	
150 x 150 x 62	21.419 CO
150 x 150 x 62	21.419 CM
150 x 150 x 62	21.419 CR
<b>Lineal:</b>	
150 x 150 x 62	21.419 LO
150 x 150 x 62	21.419 LM
150 x 150 x 62	21.419 LR



Cabal orange:  
21.419 CO



Cabal marino:  
21.419 CM



Cabal red:  
21.419 CR



Lineal orange:  
21.419 LO



Lineal marino:  
21.419 LM



Lineal red:  
21.419 LR



## Sumideros en acero inoxidable

Con rejillas de acero inoxidable y salida vertical

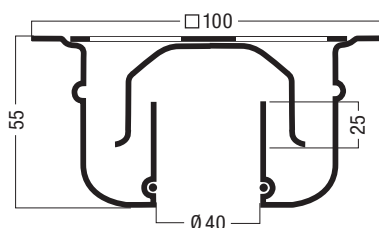
- Sumidero de acero inoxidable AISI 304
- Cierre hidráulico de acero inoxidable, 25mm
- Salida vertical
- Junta de goma EPDM
- Para tubos de PE de diámetro exterior 40mm
- **Capacidad de desagüe:** 18l/min.
- **Grosor de la rejilla de acero inoxidable:** 1,0mm
- **Grosor del cuerpo:** 0,8mm
- **Capacidad de carga:** 200 Kg

Medidas  
[ mm ]                      Nº artículo

100 x 100 x 55	21.412
100 x 100 x 55	21.412V
100 x 55	21.412R

### 21.412:

- 100 x 100 x 55 mm
- **Peso:** 300 g

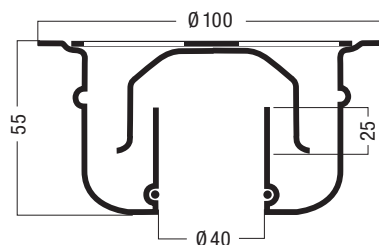


### 21.412V:

- Idem 21.412 con rejilla atornillada

### 21.412R: modelo redondo

- Diámetro 100mm, altura 55mm
- **Peso:** 250 g





## Sumideros en acero inoxidable

Con rejillas de acero inoxidable y salida vertical



- Sumidero de acero inoxidable AISI 304
- Cierre hidráulico de acero inoxidable, 50mm
- Salida vertical
- Junta de goma EPDM
- Para tubos de PE de diámetro exterior 50mm
- **Capacidad de desagüe:** 20l/min.
- **Grosor del cuerpo:** 1,0mm
- **Capacidad de carga:** 350 Kg

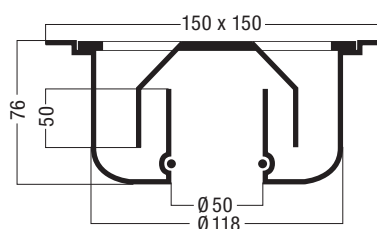
Medidas  
[mm]

Medidas [mm]	Nº artículo
150 x 150 x 76	21.414
150 x 150 x 76	21.414V
150 x 76	21.414R
150 x 150 x 76	21.415 V



### 21.414:

- 150 x 150 x 76 mm
- Grosor de la rejilla de acero inoxidable 1,5mm y orificios de 8mm
- **Peso:** 800 g



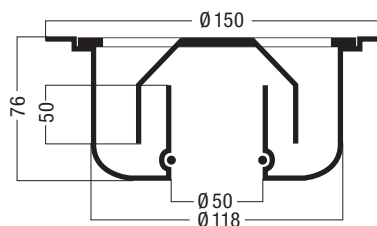
### 21.414V:

- Idem 21.412 con rejilla atornillada



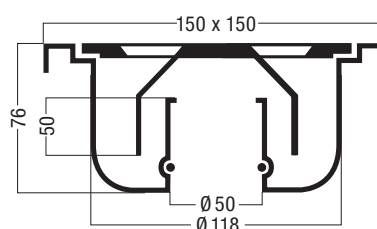
### 21.414R: modelo redondo

- Diámetro 150mm, altura 76mm
- **Grosor de la rejilla de acero inoxidable:** 1,5mm y orificios de 8mm
- **Peso:** 700 g



### 21.415V:

- Sumidero de acero inoxidable AISI 316
- 150 x 150 x 76 mm
- Con rejilla atornillada antivandalico central y rejilla extra gruesa
- **Capacidad de desagüe:** 20l/min
- **Grosor de la rejilla de acero inoxidable:** 5,0mm y orificios de 8mm
- **Grosor del cuerpo:** 1,0mm
- **Capacidad de carga:** 750 Kg
- **Peso:** 1200 g



## Sumideros en acero inoxidable

Gama industrial, con campana sifónica

- Sumidero de acero inoxidable AISI 304
- Rejilla y borde pulido
- Campana sifónico extraíble
- Salida vertical 75mm con tope de introducción y junta EPDM
- Codo giratorio de ABS para salida horizontal 75mm
- **Capacidad de desagüe:** 80l/min.
- **Bote sifónico 50mm**
- **Aleta de asentamiento**



Medidas [mm]                      N° artículo

200x200	21.6310
200x200	21.6310V
200x200	21.6311
200x200	21.6311V
200x200	21.6312
200x200	21.6313V
200x200	21.6314



### 21.6310

- 200x200x103 mm
- Rejilla con 49 orificios de Ø 8 mm
- Capacidad de carga: 600 kg

### 21.6310V

- Idem con rejilla atornillada



### 21.6311

- 200x200x103 mm
- Rejilla con 19 orificios de Ø 18 mm
- Capacidad de carga: 3000 kg

### 21.6311V

- Idem con rejilla atornillada



### 21.6312

- 200x200x103 mm
- Rejilla antideslizante en formato de platinas dentadas
- Capacidad de carga: 700 kg



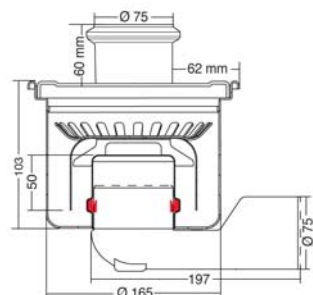
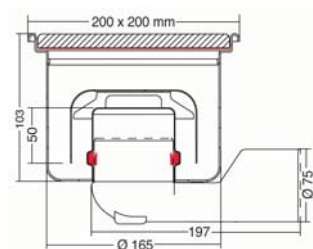
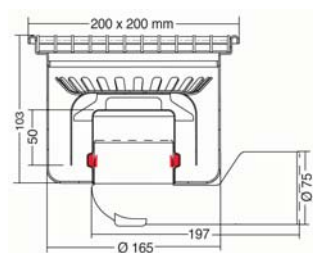
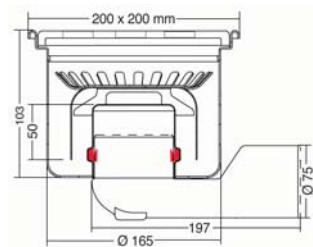
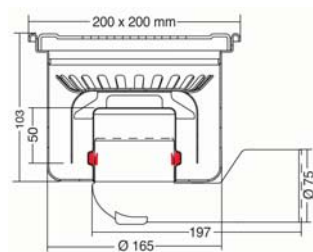
### 21.6313V

- 200x200x103 mm
- Tapa ciega
- Capacidad de carga: 1000 kg
- Con rejilla atornillada
- Accesorio: Ventosa\*



### 21.6314

- 200x200x103 mm
- Rejilla con orificios de Ø 8 mm y toma de Ø 75mm con goma EPDM
- Capacidad de carga: 600 kg



\* Nota: La ventosa de agarre no se suministra con el sumidero

Sujeto a cambios técnicos.

## Sumideros en acero inoxidable

Gama industrial, con campana sifónica y ajustable en altura

**gebo**<sup>®</sup>  
DRAIN

- Sumidero de acero inoxidable AISI 304
- Rejilla y borde pulido, giratorio 360° y ajustable en altura
- Campana sifónico extraíble
- Salida vertical 75mm con tope de introducción y junta EPDM
- Codo giratorio de ABS para salida horizontal 75mm
- **Capacidad de desagüe: 80l/min.**
- **Bote sifónico 50mm**
- **Aleta de asentamiento**

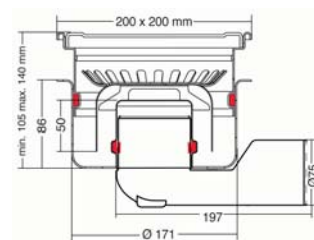
Medidas  
[ mm ]      Nº artículo

200x200	21.6210
200x200	21.6210V
200x200	21.6211
200x200	21.6211V
200x200	21.6212
200x200	21.6213V
200x200	21.6214



### 21.6210

- 200x200x103-140 mm
- Rejilla con 49 orificios de Ø 8 mm
- Capacidad de carga: 600 kg

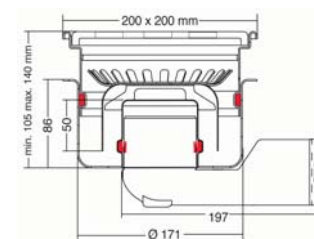


### 21.6210V

- Idem con rejilla atornillada

### 21.6211

- 200x200x103-140 mm
- Rejilla con 19 orificios de Ø 18 mm
- Capacidad de carga: 3000 kg



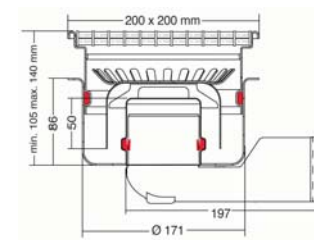
### 21.6211V

- Idem con rejilla atornillada



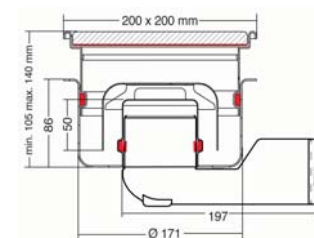
### 21.6212

- 200x200x103-140 mm
- Rejilla antideslizante en formato de platinas dentadas
- Capacidad de carga: 700 kg



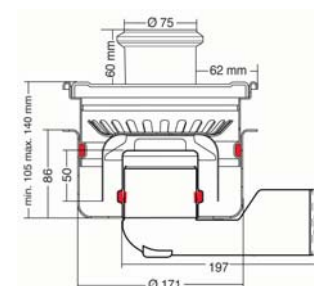
### 21.6213V

- 200x200x103-140 mm
- Tapa ciega
- Capacidad de carga: 1000 kg
- Con rejilla atornillada
- Accesorio: Ventosa\*



### 21.6214

- 200x200x103-140 mm
- Rejilla con orificios de Ø 8 mm y toma de salida Ø 75mm con goma EPDM
- Capacidad de carga: 600 kg



\* Nota: La ventosa de agarre no se suministra con el sumidero



## Sumideros en acero inoxidable

Para aplicación industrial

- Sumidero en acero inoxidable AISI 304
- Rejilla y borde pulido, giratorio 360° y ajustable en altura
- Campana extraíble con tapa filtro
- Salida vertical 75mm con tope de introducción y junta EPDM
- Codo giratorio de ABS para salida horizontal 75mm
- **Capacidad de desagüe:** 80l/min.
- Grosor del cuerpo: 2mm
- Aleta de asentamiento

**Medidas [mm]**      **Nº artículo**

<b>300x300</b>	21.6230
<b>300x300</b>	21.6232

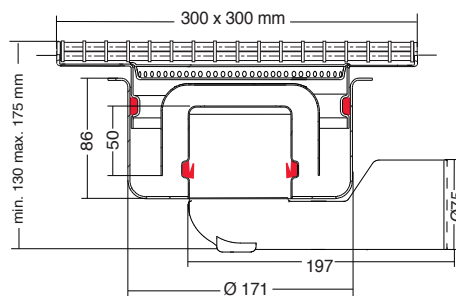
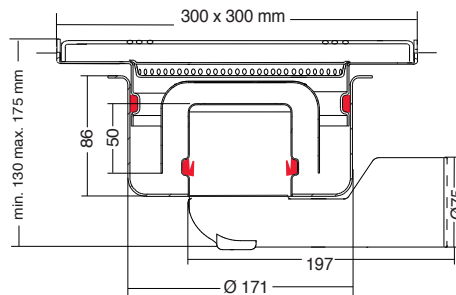
### 21.6230

- 300x300mm
- Rejilla con orificios de Ø 8 mm
- Capacidad de carga: 500 kg



### 21.6232

- 300x300mm
- Rejilla antideslizante en formato de platinas dentadas
- Capacidad de carga: 700 kg

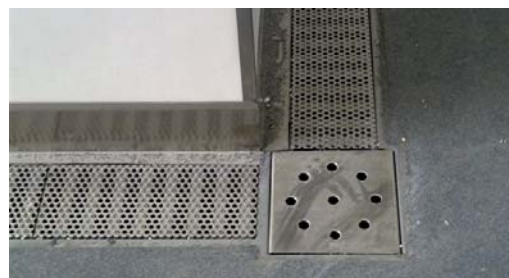


### 21.27: diferentes medidas y salidas

- Sumidero en acero inoxidable AISI 304 o 316
- Diferentes medidas, de 150x150mm hasta 400x400mm
- Salida vertical o horizontal
- Enlace para introducir en el tubo de PE
- Cesta para recogida de sólidos
- **Capacidad de desagüe:** ver tabla



Medidas [mm]	Capacidad de desagüe [l/min]	exterior tubo [mm]	Nº artículo
150 x 150 x 125	1800	43	21.27150
200 x 200 x 175	4300	90	21.27200
250 x 250 x 220	4900	104	21.27250
300 x 300 x 230	5600	114	21.27300
400 x 400 x 250	5600	114	21.27400



Sujeto a cambios técnicos.

## Sumideros en acero inoxidable para baldosa/gresite



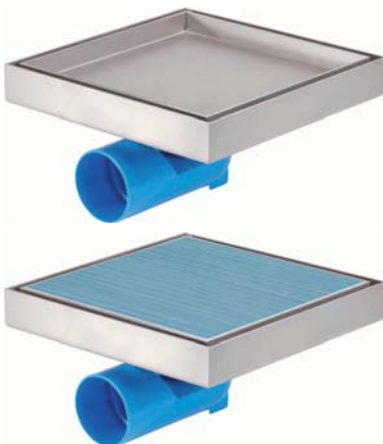
### Datos de interés:

- Todos los sumideros son de acero inoxidable AISI 304.
- Todos los cuerpos de acero inoxidable están fabricados mediante proceso de embutición profunda.
- Las soldaduras de los distintos componentes se hacen mediante soldadura TIG.
- Todas las piezas se tratan con arena tras el proceso de soldadura por lo cual tienen una superficie homogénea.
- Las gomas utilizadas son de EPDM.
- La temperatura máxima que resisten es de 90°C.
- Bote sifónico de plástico (polipropileno).
- Todos los productos están sujetos individualmente a la ISO 9002.



## Sumideros en acero inoxidable para azulejos

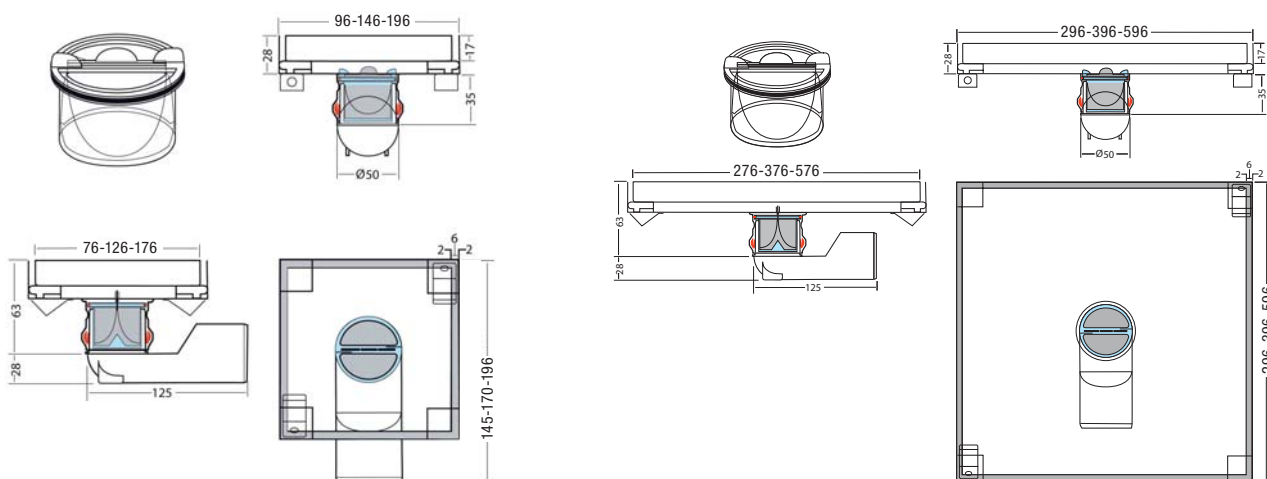
### 2. Generación de sumideros para azulejos



- Sumidero de acero inoxidable AISI 304
- Compartimiento para azulejo fácilmente desmontable (con llave)
- **Drenaje oculto**
- Bote sifónico de plástico con sistema membrana
- Salida vertical 50mm con tope de introducción y junta EPDM
- Codo giratorio de ABS para salida horizontal 50mm
- **Capacidad de desagüe: 35l/min.**
- **Fácil de limpiar**

**Medidas**  
[ mm ]

Medidas [ mm ]	Nº artículo
96x96x63	21.820.096
146x146x63	21.820.146
196x196x63	21.820.196
296x296x63	21.820.296
396x396x63	21.820.396
596x596x63	21.820.596



21.820.096  
21.820.146  
21.820.196

21.820.296  
21.820.496  
21.820.596





## Sumideros en plástico ABS

### Datos de interés:

- Todos los sumideros de plástico son de ABS (Acrylnitril-Butadien-Styrol) y pertenecen a los termoplásticos.
- Junta de goma EPDM.
- La temperatura máxima que resisten es de 60°C.
- Alta dureza de la superficie
- Resistente a golpes
- Superficie mate y resistente al rayado

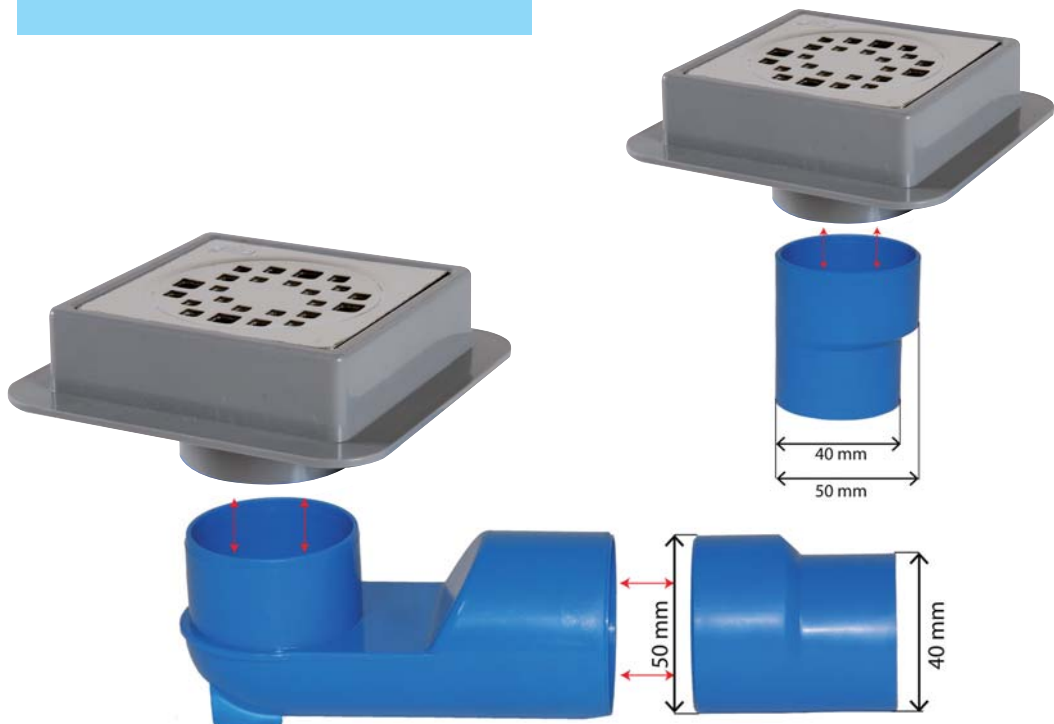


## Sumideros en plástico ABS

Con nuevo sistema sifónico: membrana



**Menos altura  
Menos olor  
Más caudal**



## Sumideros en plástico ABS

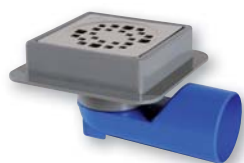
Con nuevo sistema sifónico: membrana

- Cuerpo de ABS
- Rejilla de acero inoxidable 304 pulido
- Con aleta de asentamiento
- Salida vertical 50mm, codo giratorio de ABS para salida horizontal 50mm
- Bote sifónico de plástico con sistema membrana
- Capacidad de desagüe: 30 l/min
- Grosor de la rejilla de acero inoxidable: 2 mm
- Grosor del cuerpo: 3 mm

Medidas  
[mm]

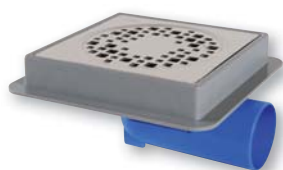
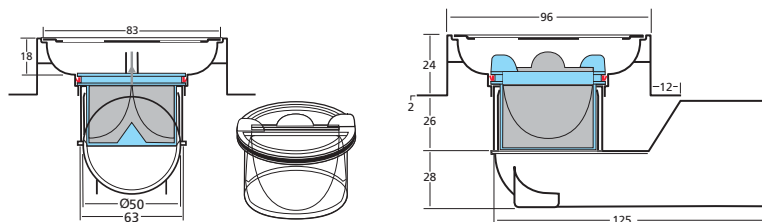
Nº artículo

96x96	21.2210
146x146	21.2215



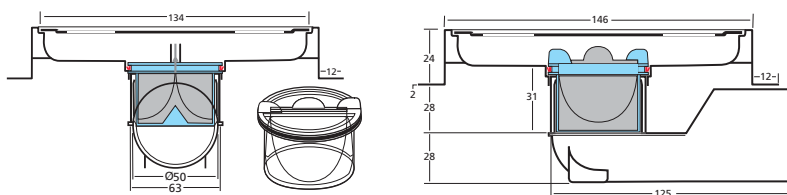
### 21.2210

- 96x96 mm
- Peso: 270 g



### 21.2215

- 146x146 mm
- Peso: 450 g

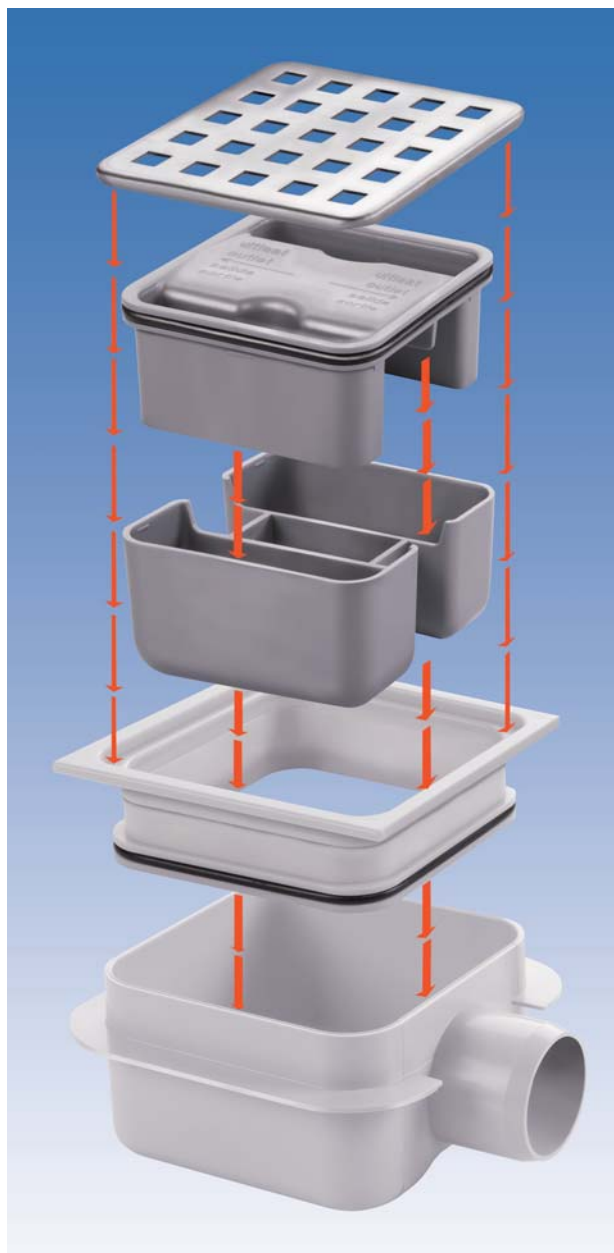




## Sumideros en plástico ABS

### Sumideros ajustables de ABS:

- 105x105 mm o 150x150 mm
- Salida horizontal o vertical
- Ajustable hasta 19mm
- Con aleta de asentamiento
- En versión alta y baja



## Sumideros en plástico ABS

Con rejilla de acero inoxidable, ajustable en altura

- Cuerpo de ABS
- Rejilla de acero inoxidable 304 con orificios de 8mm
- Rejilla y borde ajustable en altura
- Con aleta de asentamiento
- **Capacidad de desagüe:** 20 l/min
- **Grosor de la rejilla de acero inoxidable:** 1,21 mm
- **Grosor del cuerpo:** 2,4 mm
- **Grosor de la parte superior ajustable:** 3,7 mm
- **Capacidad de carga:** 125 kg

### Salida horizontal

Medidas [mm]      Nº artículo

105 x 105 x 80/99	21.615
105 x 105 x 62/81	21.613

### Salida vertical

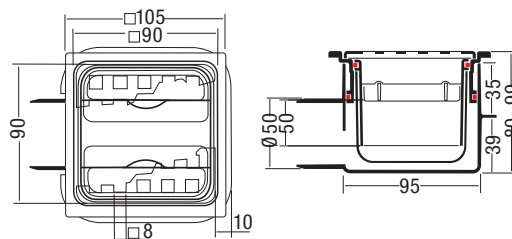
Medidas [mm]      Nº artículo

105 x 105 x 80/99	21.614
105 x 105 x 62/81	21.612

### 21.615: versión alta, salida horizontal



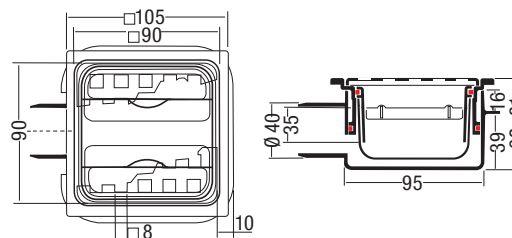
- 105 x 105 x 80–99 mm
- Bote sifónico extraíble de plástico, 50mm
- Salida horizontal para encolar tuberías de PVC de 50mm
- **Peso:** 350 g



### 21.613: versión baja, salida horizontal



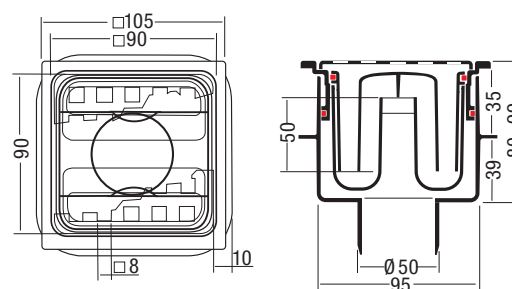
- 105 x 105 x 62–81 mm
- Bote sifónico extraíble de plástico, 35 mm
- Salida horizontal para encolar tuberías de PVC de 40mm
- **Peso:** 300 g



### 21.614: versión alta, salida vertical



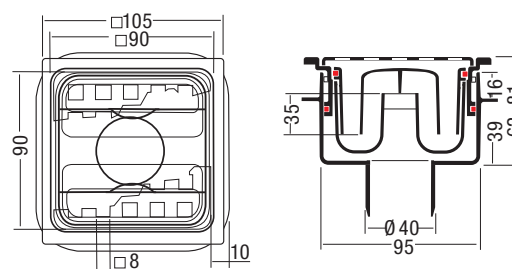
- 105 x 105 x 80–99 mm
- Bote sifónico extraíble de plástico, 50 mm
- Salida vertical para encolar tuberías de PVC de 50mm
- **Peso:** 350 g



### 21.612: versión baja, salida vertical



- 105 x 105 x 62–81 mm
- Bote sifónico extraíble de plástico, 35 mm
- Salida vertical para encolar tuberías de PVC de 40mm
- **Peso:** 300 g



## Sumideros en plástico ABS

Con rejilla de acero inoxidable, ajustable en altura

- Cuerpo de ABS
- Rejilla de acero inoxidable 304 con orificios de 8mm
- Rejilla y borde ajustable en altura
- Con aleta de asentamiento
- **Capacidad de desagüe:** 20 l/min
- **Grosor de la rejilla de acero inoxidable:** 1,41 mm
- **Grosor del cuerpo:** 2,4 mm
- **Capacidad de carga:** 125 kg

### Salida horizontal

Medidas [mm] N° artículo

150 x 150 x 80/99	21.619
150 x 150 x 62/81	21.617

### Salida vertical

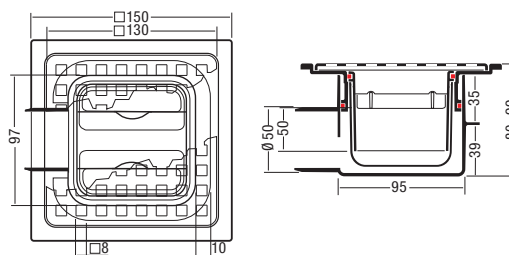
Medidas [mm] N° artículo

150 x 150 x 80/99	21.618
150 x 150 x 62/81	21.616

### 21.619: versión alta, salida horizontal



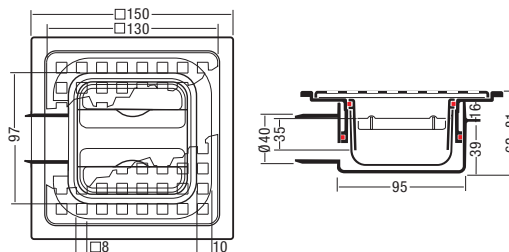
- 150 x 150 x 80–99 mm
- Bote sifónico extraíble de plástico, 50 mm
- Salida horizontal para encolar tuberías de PVC de 50mm
- **Peso:** 500 g



### 21.617: versión baja, salida horizontal



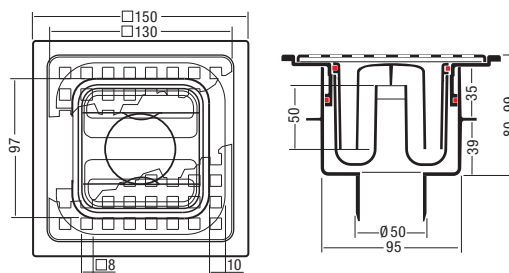
- 150 x 150 x 62–81 mm
- Bote sifónico extraíble de plástico, 35 mm
- Salida horizontal para encolar tuberías de PVC de 40mm
- **Peso:** 400 g



### 21.618: versión alta, salida vertical



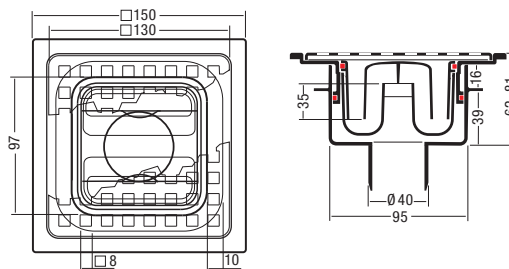
- 150 x 150 x 80–99 mm
- Bote sifónico extraíble de plástico, 50 mm
- Salida vertical para encolar tuberías de PVC de 50mm
- **Peso:** 500 g



### 21.616: versión baja, salida vertical



- 150 x 150 x 62–81 mm
- Bote sifónico extraíble de plástico, 35 mm
- Salida vertical para encolar tuberías de PVC de 40mm
- **Peso:** 400 g





## Sumideros en plástico ABS

Con rejilla de acero inoxidable, salida vertical o horizontal

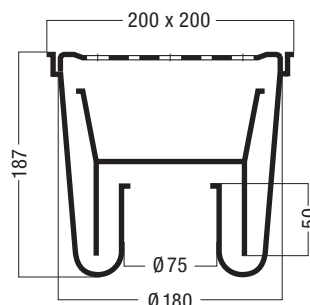
### 21.402: Salida vertical



- Sumideros ABS Salida vertical
- Rejilla de acero inoxidable AISI 304
- 200 x 200 x 187 mm
- Cubeta de plástico extraíble
- Bote sifónico 50 mm
- Salida vertical para tuberías de PVC 75mm
- **Capacidad de desagüe:** 30 l/min
- **Grosor de la rejilla de acero inoxidable:** 2,0 mm con orificios de 18 mm
- **Grosor del cuerpo:** 4,0 mm
- **Capacidad de carga:** 250 kg
- **Peso:** 1400 g

Medidas [mm]      Nº artículo

200 x 200 x 187      21.402



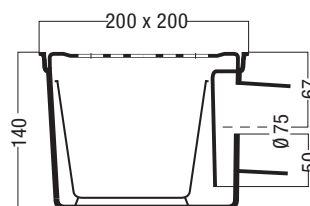
### 21.403: Salida horizontal



- Sumideros ABS Salida horizontal
- Rejilla de acero inoxidable AISI 304
- 200 x 200 x 140 mm
- Cubeta de plástico extraíble
- Bote sifónico 50 mm
- Salida horizontal para tuberías de PVC 75mm
- **Capacidad de desagüe:** 30 l/min
- **Grosor de la rejilla de acero inoxidable:** 2,0 mm con orificios de 18 mm
- **Grosor del cuerpo:** 4,0 mm
- **Capacidad de carga:** 250 kg
- **Peso:** 1300 g

Medidas [mm]      Nº artículo

200 x 200 x 140      21.403



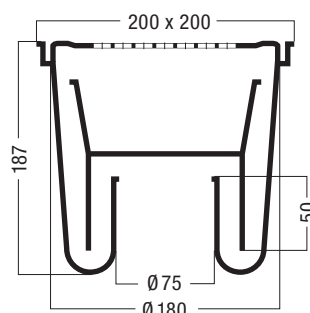
### 21.5316: Salida vertical



- Sumideros ABS Salida vertical
- Rejilla de acero inoxidable AISI 316
- 200 x 200 x 187 mm
- Cubeta de plástico extraíble
- Bote sifónico 50 mm
- Salida vertical para tuberías de PVC 75mm
- **Capacidad de desagüe:** 30 l/min
- **Grosor de la rejilla de acero inoxidable:** 2,5 mm con orificios de 8 mm
- **Grosor del cuerpo:** 4,0 mm
- **Capacidad de carga:** 500 kg
- **Peso:** 1500 g

Medidas [mm]      Nº artículo

200 x 200 x 187      21.5316



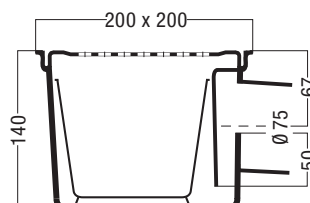
### 21.536: Salida horizontal



- Sumideros ABS Salida horizontal
- Rejilla de acero inoxidable AISI 316
- 200 x 200 x 140 mm
- Cubeta de plástico extraíble
- Bote sifónico 50 mm
- Salida horizontal para tuberías de PVC 75mm
- **Capacidad de desagüe:** 30 l/min
- **Grosor de la rejilla de acero inoxidable:** 2,5 mm con orificios de 8 mm
- **Grosor del cuerpo:** 4,0 mm
- **Capacidad de carga:** 500 kg
- **Peso:** 1400 g

Medidas [mm]      Nº artículo

200 x 200 x 140      21.536



## Sumideros en plástico ABS

Con rejilla y borde de acero inoxidable, salida vertical o horizontal

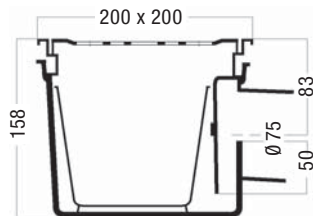
### 21.1534: Salida horizontal



- Sumideros ABS salida horizontal
- Rejilla de acero inoxidable AISI 304 con borde de acero inoxidable AISI 316
- 200 x 200 x 158 mm
- Cubeta de plástico extraíble
- Bote sifónico 50 mm
- Salida horizontal para tuberías de PVC 75mm
- **Capacidad de desagüe:** 30 l/min
- **Grosor de la rejilla de acero inoxidable:** 2,0 mm con orificios de 18 mm
- **Grosor del cuerpo:** 4,0 mm
- **Capacidad de carga:** 250 kg
- **Peso:** 2300 g

Medidas [mm]      Nº artículo

200 x 200 x 158	21.1534
200 x 200 x 158	21.1534V



### 21.1534 V:

- Idem 21.1534 con rejilla atornillada

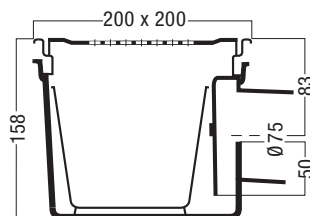
### 21.1536: Salida horizontal



- Sumideros ABS salida horizontal
- Rejilla de acero inoxidable AISI 316 con borde de acero inoxidable AISI 316
- 200 x 200 x 158 mm
- Cubeta de plástico extraíble
- Bote sifónico 50 mm
- Salida horizontal para tuberías de PVC 75mm
- **Capacidad de desagüe:** 30 l/min
- **Grosor de la rejilla de acero inoxidable:** 2,0 mm con orificios de 8 mm
- **Grosor del cuerpo:** 4,0 mm
- **Capacidad de carga:** 250 kg
- **Peso:** 2300 g

Medidas [mm]      Nº artículo

200 x 200 x 158	21.1536
200 x 200 x 158	21.1536V



### 21.1536 V:

- Idem 21.1536 con rejilla atornillada



## Sumideros en plástico ABS

Con rejilla y borde de acero inoxidable, salida vertical o horizontal

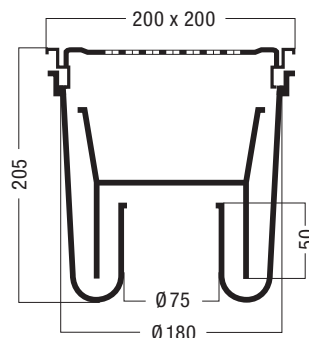
### 21.15304: Salida vertical



- Sumideros ABS salida vertical
- Rejilla de acero inoxidable AISI 304 con borde de acero inoxidable AISI 316
- 200 x 200 x 205 mm
- Cubeta de plástico extraíble
- Bote sifónico 50 mm
- Salida vertical para tuberías de PVC 75mm
- **Capacidad de desagüe:** 30 l/min
- **Grosor de la rejilla de acero inoxidable:** 2,5 mm con orificios de 18 mm
- **Grosor del cuerpo:** 3,0 mm
- **Capacidad de carga:** 250 kg
- **Peso:** 2300 g

Medidas [mm]      Nº artículo

200 x 200 x 205	21.15304
200 x 200 x 205	21.15304V



### 21.15304 V:

- Idem 21.15304 con rejilla atornillada

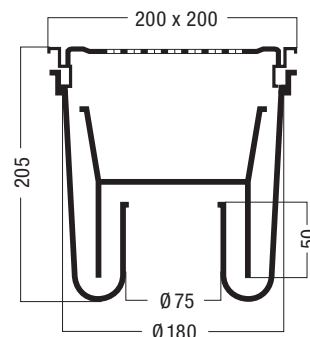
### 21.15316: Salida vertical



- Sumideros ABS salida vertical
- Rejilla de acero inoxidable AISI 316 con borde de acero inoxidable AISI 316
- 200 x 200 x 205mm
- Cubeta de plástico extraíble
- Bote sifónico 50 mm
- Salida vertical para tuberías de PVC 75mm
- **Capacidad de desagüe:** 30 l/min
- **Grosor de la rejilla de acero inoxidable:** 2,5 mm con orificios de 8 mm
- **Grosor del cuerpo:** 3,0 mm
- **Capacidad de carga:** 250 kg
- **Peso:** 2300 g

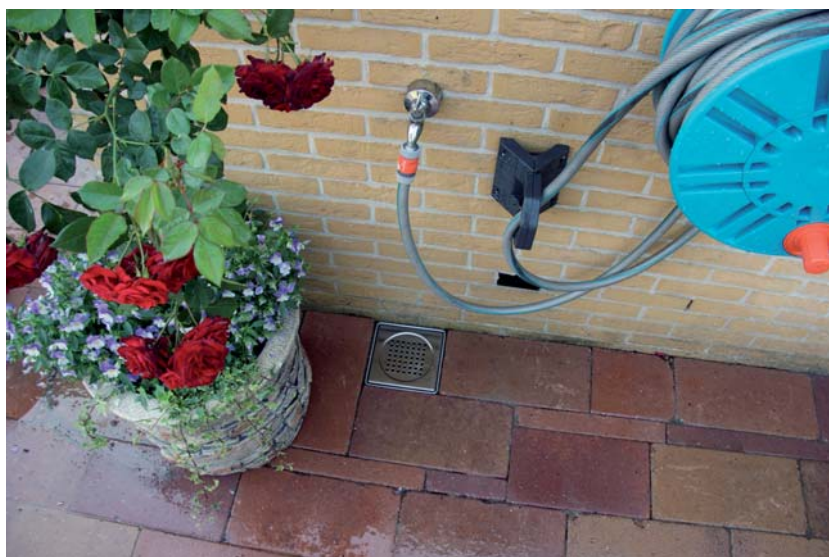
Medidas [mm]      Nº artículo

200 x 200 x 205	21.15316
200 x 200 x 205	21.15316V



### 21.15316 V:

- Idem 21.15316 con rejilla atornillada



## Sumideros en plástico ABS

Especialmente aptas para piscinas o exteriores, obertura bisagra.  
Salida horizontal o vertical



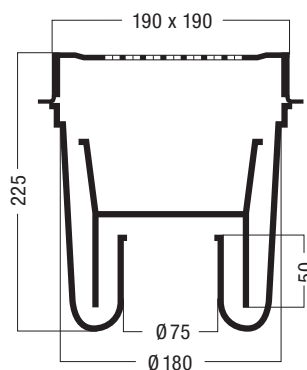
### 21.5402: Salida vertical



- Sumideros ABS salida vertical
- Rejilla, borde y bisagras de acero inoxidable AISI 304
- 190 x 190 x 225 mm
- Cubeta de plástico extraíble
- Bote sifónico 50 mm
- Salida vertical para tuberías de PE 75mm
- **Capacidad de desagüe:** 30 l/min
- Apertura fácil de la rejilla mediante bisagra
- **Grosor de la rejilla de acero inoxidable:** 2,5 mm con orificios de 49x8 mm
- **Grosor del cuerpo:** 3,0 mm
- **Capacidad de carga:** 250 kg
- **Peso:** 2700 g

Medidas  
[mm]

Medidas [mm]	Nº artículo
190 x 190 x 225	21.5402
190 x 190 x 225	21.5402V



### 21.5402 V:

- Idem 21.1502 con rejilla atornillada

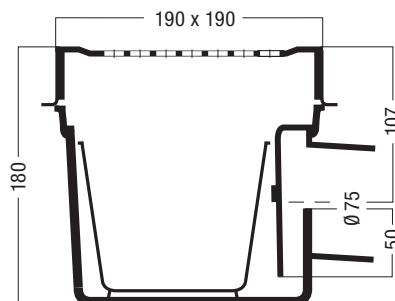
### 21.542: Salida horizontal



- Sumideros ABS salida horizontal
- Rejilla, borde y bisagras de acero inoxidable AISI 304
- 190 x 190 x 180 mm
- Cubeta de plástico extraíble
- Bote sifónico 50 mm
- Salida horizontal tuberías de PE 75mm
- **Capacidad de desagüe:** 30 l/min
- Apertura fácil de la rejilla mediante bisagra
- **Grosor de la rejilla de acero inoxidable:** 2,5 mm con orificios de 49x8 mm
- **Grosor del cuerpo:** 3,0 mm
- **Capacidad de carga:** 250 kg
- **Peso:** 2700 g

Medidas  
[mm]

Medidas [mm]	Nº artículo
190 x 190 x 180	21.542
190 x 190 x 180	21.542V



### 21.542 V:

- Idem 21.542 con rejilla atornillada



## Sumideros en latón

### Datos de interés:

- Todos los sumideros están fabricados en latón.
- Los cuerpos de latón están fabricados en parte mediante proceso de embutición profunda, y parte mediante proceso de fundición.
- Las partes fabricadas mediante proceso de embutición profunda se han soldado con componentes de acero inoxidable (salida y cierre).
- Las partes fabricadas mediante proceso de fundición tienen una salida inferior en la cual se puede introducir un tubo de plástico.
- El tornillo de la rejilla de latón es para sujetar el vaso sifónico de acero inoxidable o plástico.
- Las gomas utilizadas son de EPDM.
- La temperatura máxima que resisten es de 90°C.
- Todos los productos están sujetos individualmente a la ISO 9002.



## Sumideros en latón

Para baños y zonas rústicas. Sólo disponible en salida vertical.

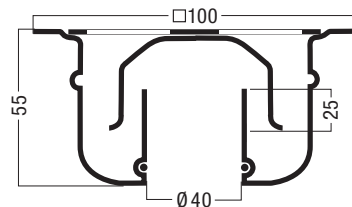
### 21.412 B: Salida vertical



- Sumidero de latón
- Rejilla de latón, pulido
- 100 x 100 x 55 mm
- Cierre de acero inoxidable
- Salida vertical para tuberías de PE 40mm
- **Capacidad de desagüe:** 18 l/min
- **Grosor de la rejilla de latón:** 1,5 mm
- **Grosor del cuerpo:** 0,8 mm
- **Capacidad de carga:** 200 kg
- **Peso:** 260 g

Medidas  
[mm]                      N° artículo

100 x 100 x 55	21.412 B
----------------	----------



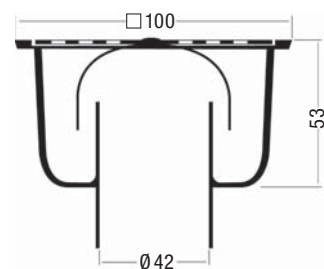
### 21.810: Salida vertical



- Sumidero de latón fundido
- Rejilla de latón, pulido
- 100 x 100 x 53 mm
- Campana de acero inoxidable
- Salida vertical 42 mm para adaptar tubos de plástico
- Adaptador para tubo de PE de 40mm con junta EPDM
- **Capacidad de desagüe:** 18 l/min
- **Grosor de la rejilla de latón:** 2,0 mm
- **Grosor del cuerpo:** 1,9 mm
- **Capacidad de carga:** 200 kg
- **Peso:** 575 g

Medidas  
[mm]                      N° artículo

100 x 100 x 53	21.810
----------------	--------



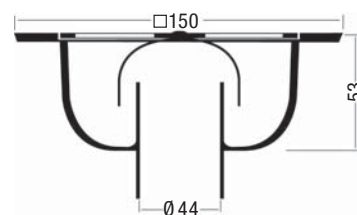
### 21.815: Salida vertical



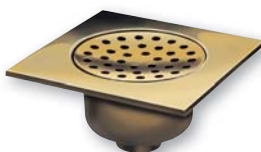
- Sumidero de latón fundido
- Rejilla de latón, pulido
- 150 x 150 x 53 mm
- Campana de acero inoxidable
- Salida vertical 44 mm para adaptar tubos de plástico
- **Capacidad de desagüe:** 18 l/min
- **Grosor de la rejilla de latón:** 1,4 mm
- **Grosor del cuerpo:** 1,5 mm
- **Capacidad de carga:** 200 kg
- **Peso:** 775 g

Medidas  
[mm]                      N° artículo

150 x 150 x 53	21.815
----------------	--------



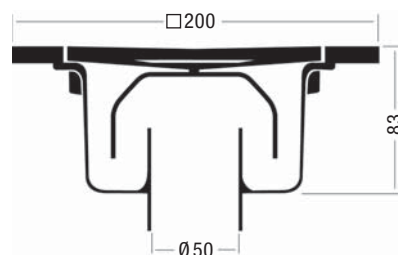
### 21.819: Salida vertical



- Sumidero de latón fundido
- Rejilla de latón, pulido
- 200 x 200 x 83 mm
- Campana de plástico
- Salida vertical 50 mm para adaptar tubos de plástico
- **Capacidad de desagüe:** 18 l/min
- **Grosor de la rejilla de latón:** 2,0 mm
- **Grosor del cuerpo:** 1,8 mm
- **Capacidad de carga:** 200 kg
- **Peso:** 1760 g

Medidas  
[mm]                      N° artículo

200 x 200 x 83	21.819
----------------	--------

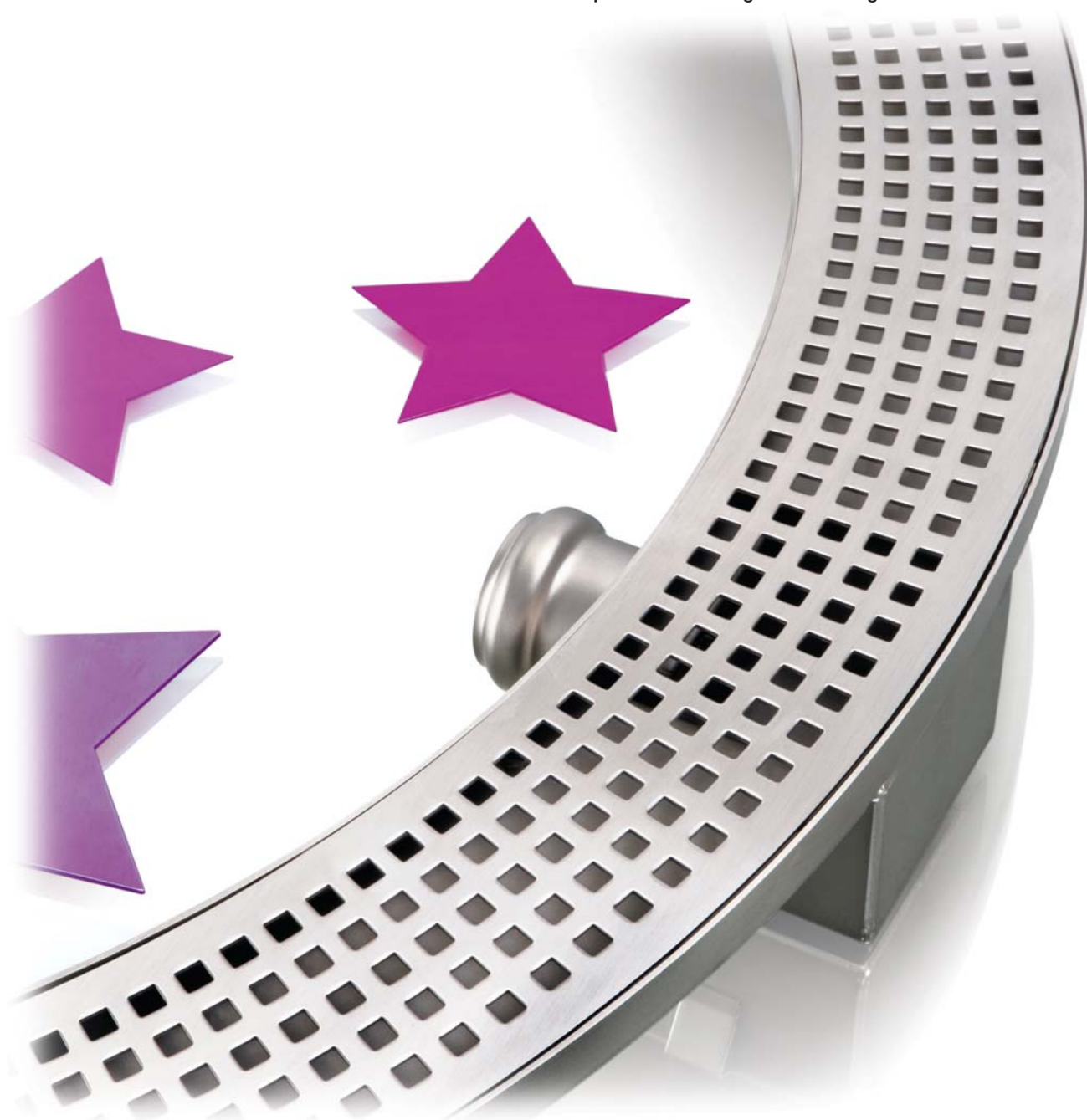


Sujeto a cambios técnicos.

## Canaletas para ducha en acero inoxidable diferentes diseños

### Datos de interés:

- Todas las canaletas son de acero inoxidable AISI 304.
- Todos los cuerpos de acero inoxidable están fabricados mediante proceso de embutición profunda.
- Las soldaduras de los distintos componentes se hace mediante soldadura TIG
- Todas las piezas se tratan con arena tras el proceso de soldadura por lo cual tienen una superficie homogénea
- Junta de goma labial de EPDM
- La temperatura máxima que resisten es de 90°C
- Los botes sifónicos son de plástico (polipropileno), extraíbles y fáciles de limpiar.
- Todos los productos están sujetos individualmente a la ISO 9002.
- Todas las Canaletas de ducha tienen una capacidad de carga de 250 Kg





## Canaletas para ducha en acero inoxidable diferentes diseños

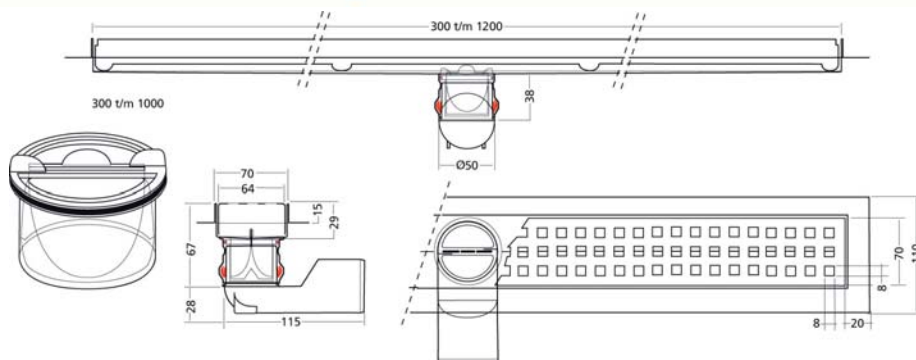
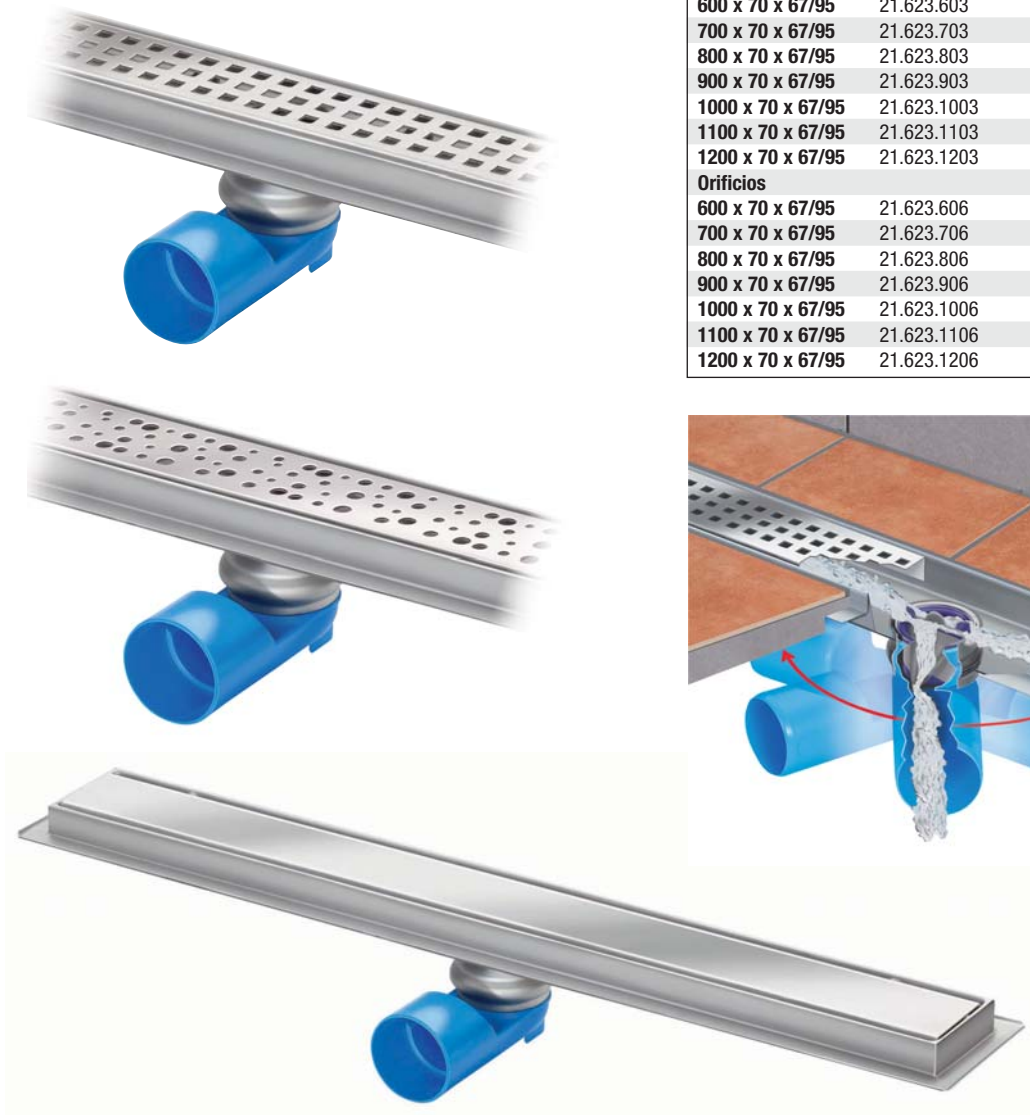
### Canal 70: con sifón membrana

- Canaleta de acero inoxidable AISI 304
- Ancho: 70mm
- Bote sifónico de plástico con sistema membrana
- Salida vertical 50mm con tope de introducción y junta EPDM
- Codo giratorio de ABS para salida horizontal 50mm
- **Capacidad de desagüe: 40l/min.**
- **Longitud de 300 hasta 1000mm**
- **Altura 67mm (sin codo)/95mm (con codo)**
- **3 diseños**

Medidas  
[mm]

Nº artículo

Cuadradillo	
300 x 70 x 67/95	21.623.300
400 x 70 x 67/95	21.623.400
500 x 70 x 67/95	21.623.500
600 x 70 x 67/95	21.623.600
700 x 70 x 67/95	21.623.700
800 x 70 x 67/95	21.623.800
900 x 70 x 67/95	21.623.900
1000 x 70 x 67/95	21.623.1000
1100 x 70 x 67/95	21.623.1100
1200 x 70 x 67/95	21.623.1200
Opaca	
500 x 70 x 67/95	21.623.503
600 x 70 x 67/95	21.623.603
700 x 70 x 67/95	21.623.703
800 x 70 x 67/95	21.623.803
900 x 70 x 67/95	21.623.903
1000 x 70 x 67/95	21.623.1003
1100 x 70 x 67/95	21.623.1103
1200 x 70 x 67/95	21.623.1203
Orificios	
600 x 70 x 67/95	21.623.606
700 x 70 x 67/95	21.623.706
800 x 70 x 67/95	21.623.806
900 x 70 x 67/95	21.623.906
1000 x 70 x 67/95	21.623.1006
1100 x 70 x 67/95	21.623.1106
1200 x 70 x 67/95	21.623.1206





## Canaletas para ducha en acero inoxidable diferentes diseños

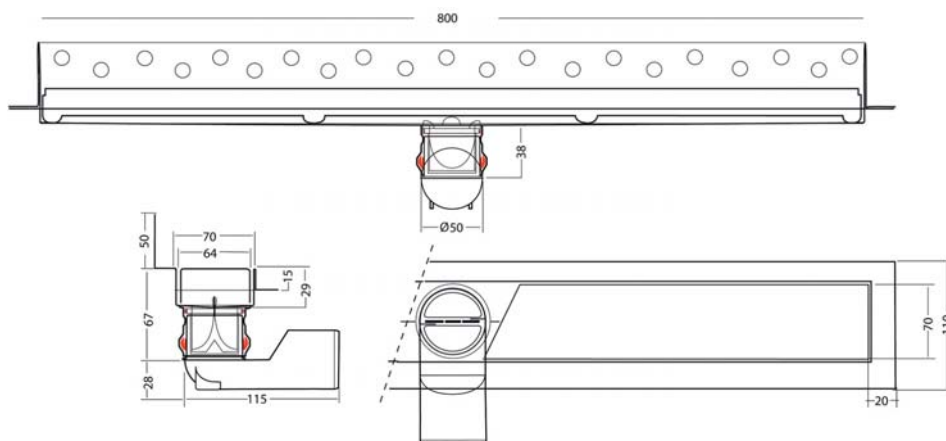
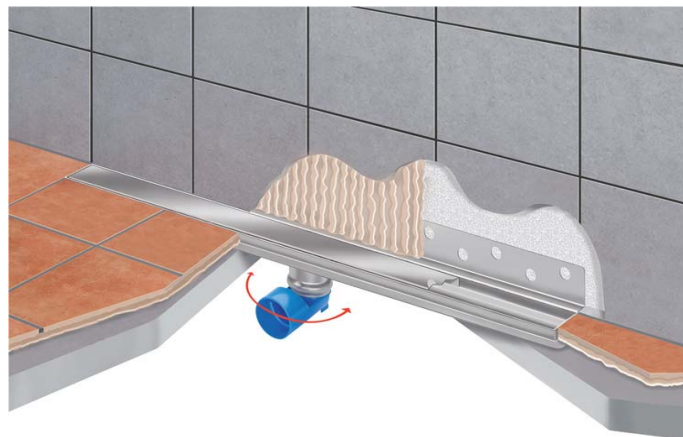
### Canal 70: con sifón membrana y soporte de anclaje

- Canaleta de acero inoxidable AISI 304
- Ancho: 70mm
- Con soporte de anclaje a la pared
- Bote sifónico de plástico con sistema membrana
- Salida vertical 50mm con tope de introducción y junta EPDM
- Capacidad de desagüe: 40l/min.
- Longitud de 800 hasta 1000mm
- Altura 67mm (sin codo)/95mm (con codo)

Medidas  
[mm]

Nº artículo

800 x 70 x 67/95	21.711.800
900 x 70 x 67/95	21.711.900
1000 x 70 x 67/95	21.711.1000



Sobre demanda podemos suministrar este canal con otras rejillas.  
Otros diseños de rejilla ver página 34.

## Canaletas para ducha en acero inoxidable diferentes diseños

**Canaletas 3. Generación:** Salida horizontal

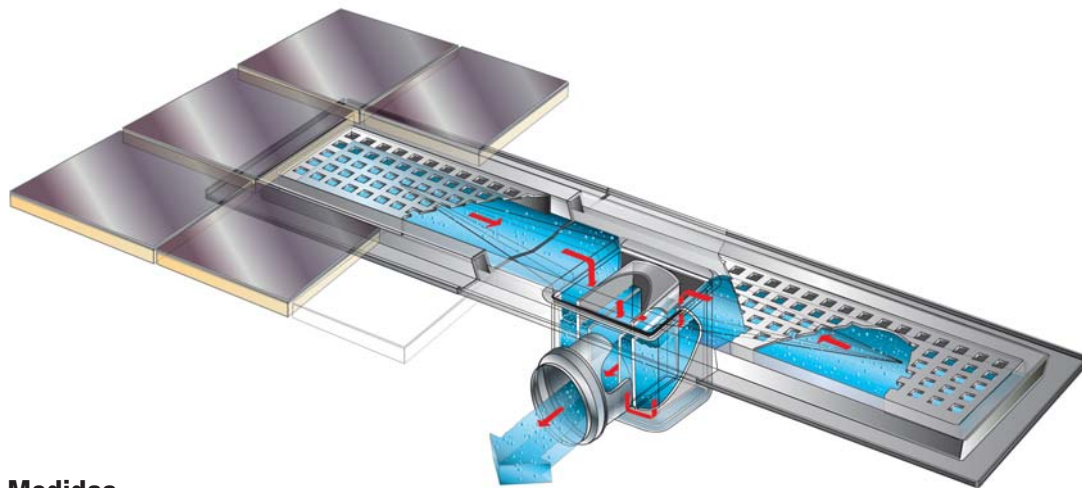


- Canaleta de acero inoxidable 304
- Ancho: 100 mm
- Bote sifónico extraíble de plástico (50 mm)
- **Capacidad de desagüe:** 35 l/min
- Ranura de drenaje evita que se acumulen restos de jabón sobre la rejilla.
- Con aleta de asentamiento
- Con pendiente al bote sifónico
- Rejilla en una pieza
- **Tornillo lateral con toma de tierra**
- Salida con tope de introducción y junta EPDM
- Para tubos de 50 mm
- Rejilla con orificios cuadrados de 8 mm
- Otros diseños ver página 34

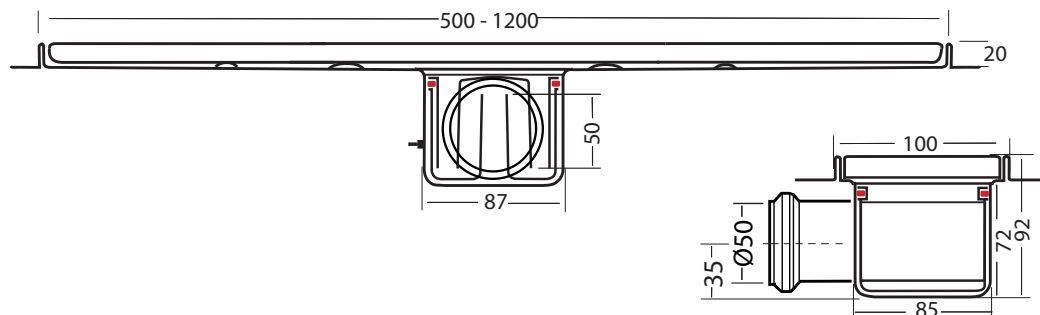
Medidas  
[mm]

Nº artículo

500* x 100 x 92	22.CL500
600* x 100 x 92	22.CL600
700* x 100 x 92	22.CL700
800* x 100 x 92	22.CL800
900* x 100 x 92	22.CL900
1000* x 100 x 92	22.CL1000
1100* x 100 x 92	22.CL1100
1200* x 100 x 92	22.CL1200



### Medidas



## Canaletas para ducha en acero inoxidable diferentes diseños

**gebo**<sup>®</sup>  
DRAIN

### Canaletas 3. Generación: Salida vertical



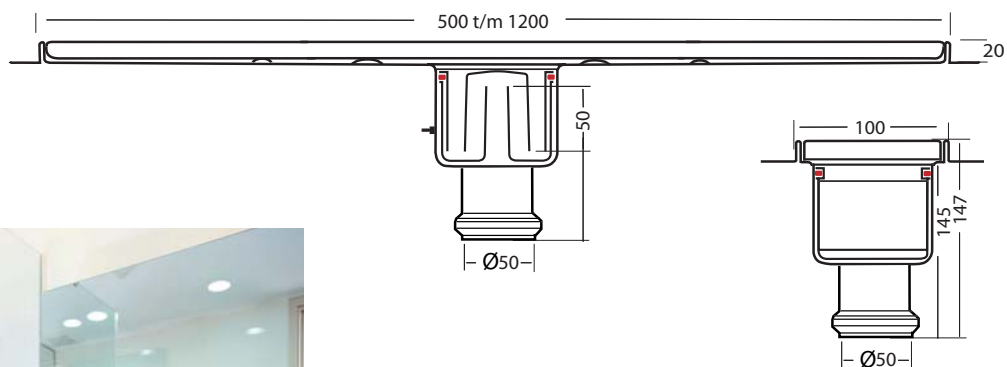
- Canaleta de acero inoxidable 304
- Ancho: 100 mm
- Bote sifónico extraíble de plástico (50 mm)
- **Capacidad de desagüe:** 35 l/min
- Ranura de drenaje evita que se acumulen restos de jabón sobre la rejilla
- Con aleta de asentamiento
- Con pendiente al bote sifónico
- Rejilla en una pieza
- **Tornillo lateral con toma de tierra**
- Salida con tope de introducción y junta EPDM
- Para tubos de 50 mm
- Rejilla con orificios cuadrados de 8mm
- Otros diseños ver página 34

Medidas  
[mm]

Nº artículo

Medidas [mm]	Nº artículo
500* x 100 x 135	22.CV500
600* x 100 x 135	22.CV600
700* x 100 x 135	22.CV700
800* x 100 x 135	22.CV800
900* x 100 x 135	22.CV900
1000* x 100 x 135	22.CV1000
1100* x 100 x 92	22.CV1100
1200* x 100 x 92	22.CV1200

### Medidas



## Canaletas para ducha en acero inoxidable diferentes diseños

**Canaletas ducha:** Salida horizontal



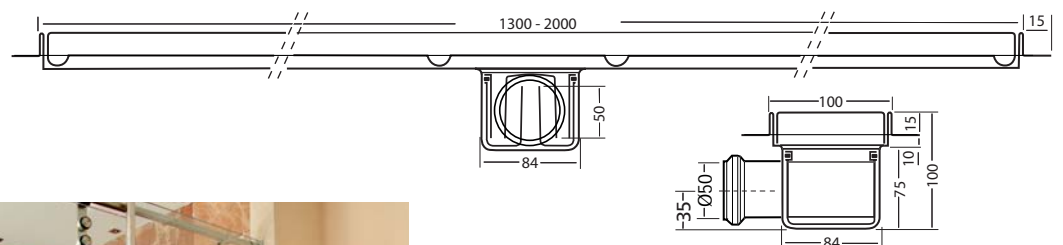
- Canaleta de acero inoxidable 304
- **Ancho:** 100 mm
- Bote sifónico extraíble de plástico (50 mm)
- **Capacidad de desagüe:** 35 l/min
- Con pendiente al bote sifónico
- Rejilla en una pieza
- Salida con tope de introducción y junta EPDM
- Para tubos de 50 mm
- Rejilla con orificios cuadrados de 8mm
- Medidas especiales bajo demanda

**Medidas**  
[ mm ]

**Nº artículo**

Medidas [ mm ]	Nº artículo
1300* x 100 x 100	22.CL1300
1400* x 100 x 100	22.CL1400
1500* x 100 x 100	22.CL1500
1600* x 100 x 100	22.CL1600
1700* x 100 x 100	22.CL1700
1800* x 100 x 100	22.CL1800
1900* x 100 x 100	22.CL1900
2000* x 100 x 100	22.CL2000

### Medidas





## Canaletas para ducha en acero inoxidable diferentes diseños

**gebo**<sup>®</sup>  
DRAIN

**Canaletas ducha:** Salida vertical

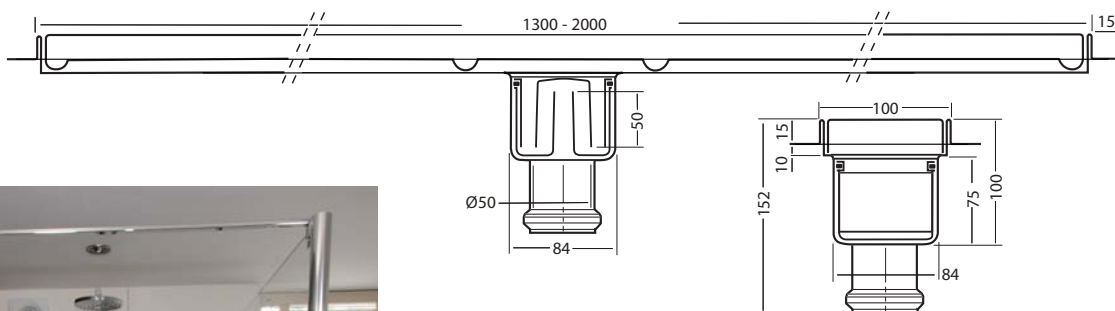


- Canaleta de acero inoxidable 304
- **Ancho:** 100 mm
- Bote sifónico extraíble de plástico (50 mm)
- **Capacidad de desagüe:** 35 l/min
- Con pendiente al bote sifónico
- Rejilla en una pieza
- Salida con tope de introducción y junta EPDM
- Para tubos de 50 mm
- Rejilla con orificios cuadrados de 8mm
- Medidas especiales bajo demnada

**Medidas**  
[mm]

Medidas [mm]	Nº artículo
1300* x 100 x 100	22.CV1300
1400* x 100 x 100	22.CV1400
1500* x 100 x 100	22.CV1500
1600* x 100 x 100	22.CV1600
1700* x 100 x 100	22.CV1700
1800* x 100 x 100	22.CV1800
1900* x 100 x 100	22.CV1900
2000* x 100 x 100	22.CV2000

### Medidas



## Canaletas para ducha en acero inoxidable diferentes diseños

### Otros diseños de rejillas:

Especificaciones técnicas ver paginas 28 y 29

#### Rejilla olas:

- Rejilla olas de acero inoxidable 304
- Suministrable en las medidas 600–1000 mm



#### Salida vertical

Longitud	Nº artículo
600	22.CV600.02
700	22.CV700.02
800	22.CV800.02
900	22.CV900.02
1000	22.CV1000.02

#### Salida horizontal

Longitud	Nº artículo
600	22.CL600.02
700	22.CL700.02
800	22.CL800.02
900	22.CL900.02
1000	22.CL1000.02

#### Rejilla rubí:

- Rejilla rubí de acero inoxidable 304
- Suministrable en las medidas 600–1000 mm



#### Salida vertical

Longitud	Nº artículo
600	22.CV600.01
700	22.CV700.01
800	22.CV800.01
900	22.CV900.01
1000	22.CV1000.01

#### Salida horizontal

Longitud	Nº artículo
600	22.CL600.01
700	22.CL700.01
800	22.CL800.01
900	22.CL900.01
1000	22.CL1000.01

#### Rejilla opaca:

- Rejilla opaca de acero inoxidable 304
- Suministrable en las medidas 600–1000 mm



#### Salida vertical

Longitud	Nº artículo
600	22.CV600.03
700	22.CV700.03
800	22.CV800.03
900	22.CV900.03
1000	22.CV1000.03

#### Salida horizontal

Longitud	Nº artículo
600	22.CL600.03
700	22.CL700.03
800	22.CL800.03
900	22.CL900.03
1000	22.CL1000.03

#### Rejilla orificios:

- Rejilla orificios de acero inoxidable 304
- Suministrable en las medidas 600–1200 mm



#### Salida vertical

Longitud	Nº artículo
600	21.625.606
700	21.625.706
800	21.625.806
900	21.625.906
1000	21.625.1006
1000	21.625.1106
1000	21.625.1206

#### Salida horizontal

Longitud	Nº artículo
600	21.624.606
700	21.624.706
800	21.624.806
900	21.624.906
1000	21.624.1006
1000	21.624.1106
1000	21.624.1206

# Canaletas para ducha en acero inoxidable diferentes diseños



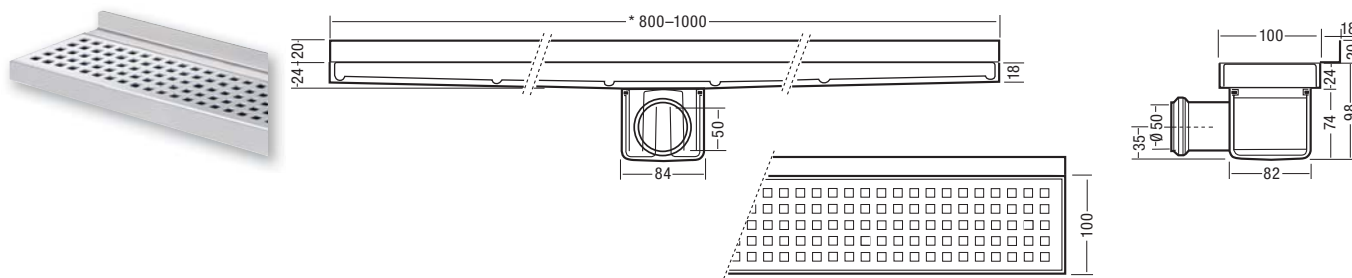
## Canaleta ducha con borde:

- De acero inoxidable 304
- Bote sifónico extraíble de plástico (50 mm)
- **Capacidad de desagüe:** 35 l/min
- Salida horizontal con tope de introducción y junta EPDM
- Para tubos de 50mm
- Con borde para una instalación estanca en la pared
- Medidas 800, 900 y 1000 mm

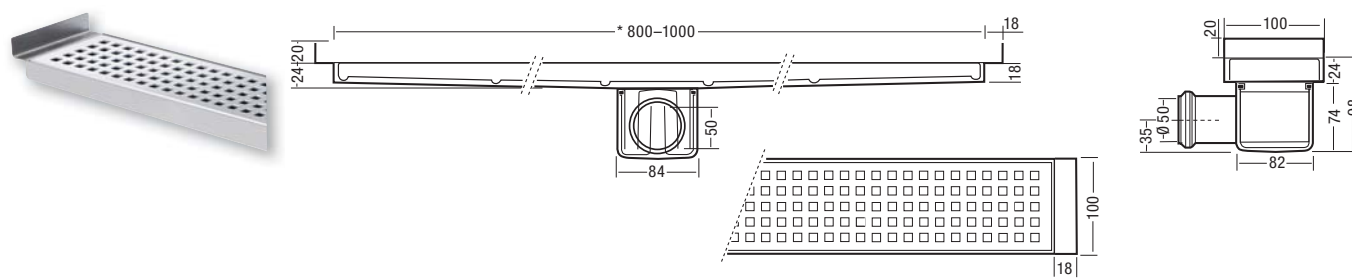
Medidas [mm] N° artículo

<b>con borde lateral:</b>	
800* x 100 x 98	22.CL800.F1
900* x 100 x 98	22.CL900.F1
1000* x 100 x 98	22.CL1000.F1
<b>con borde en los extremos:</b>	
800* x 100 x 98	22.CL800.F2
900* x 100 x 98	22.CL900.F2
1000* x 100 x 98	22.CL1000.F2
<b>con borde lateral y en los extremos:</b>	
800* x 100 x 98	22.CL800.F3
900* x 100 x 98	22.CL900.F3
1000* x 100 x 98	22.CL1000.F3

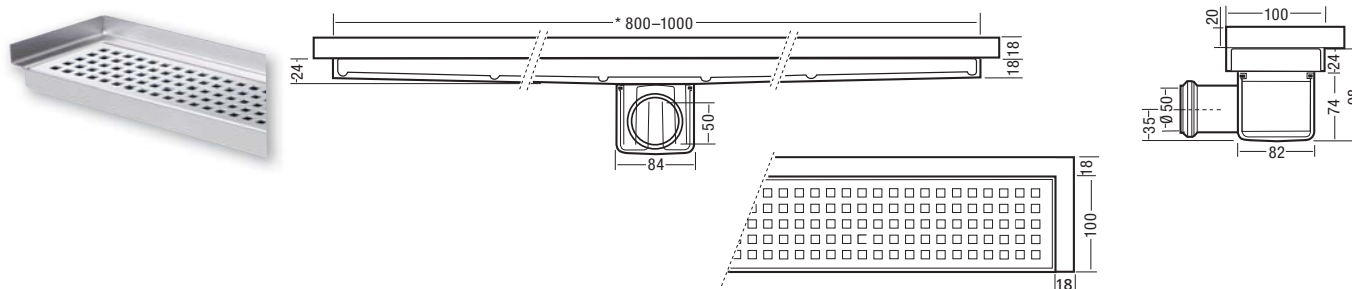
## Canaleta con borde lateral:



## Canaleta con borde en los extremos:



## Canaleta con borde lateral y en los extremos:



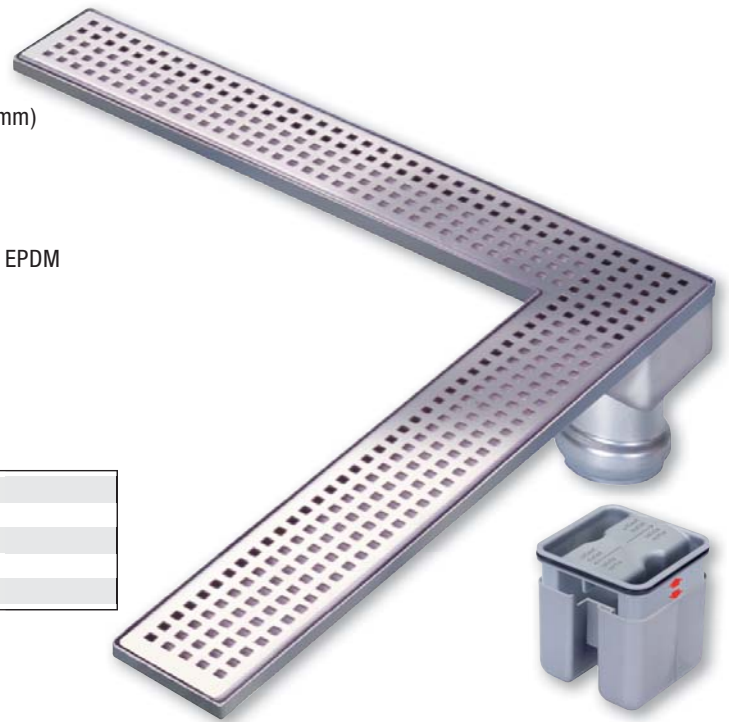
## Canaletas para ducha en acero inoxidable diferentes diseños

### Canaleta angular: Salida vertical

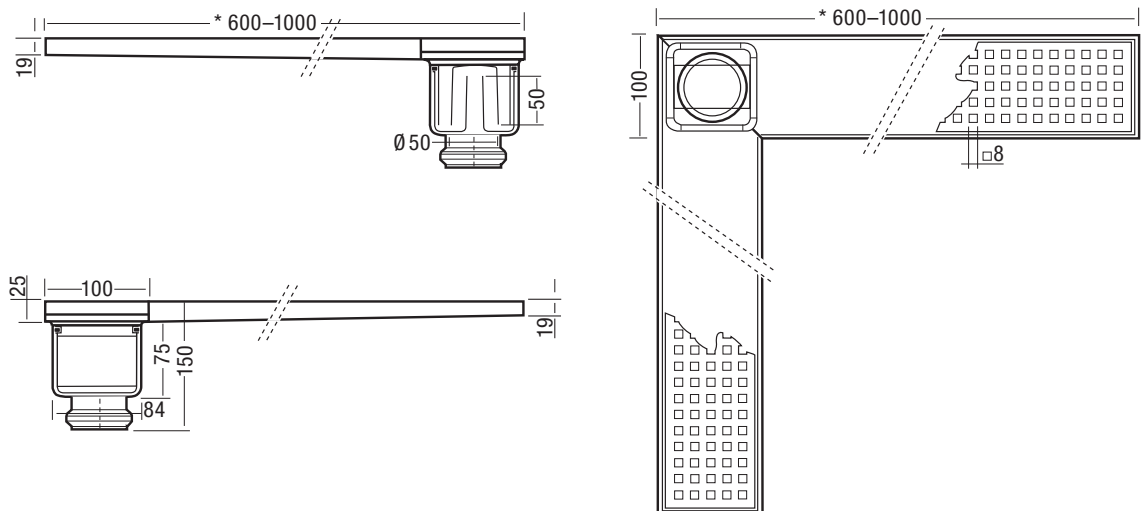
- De acero inoxidable 304
- **Ancho:** 100 mm
- Bote sifónico extraíble de plástico (50 mm)
- **Capacidad de desagüe:** 35 l/min
- Con pendiente al bote sifónico
- Rejilla en una pieza
- Salida con tope de introducción y junta EPDM
- Para tubos de 50 mm
- Rejilla con orificios cuadrados de 8mm
- Medidas especiales sobre demanda

#### Medidas [mm]

Medidas [mm]	Nº artículo
600* x 600* x 100	21.ANV.600
700* x 700* x 100	21.ANV.700
800* x 800* x 100	21.ANV.800
900* x 900* x 100	21.ANV.900
1000* x 1000* x 100	21.ANV.1000



#### Medidas



**Sobre demanda podemos suministrar este canal con salida horizontal**



# Canaletas para ducha en acero inoxidable diferentes diseños



## Canaleta Media Luna: Salida horizontal

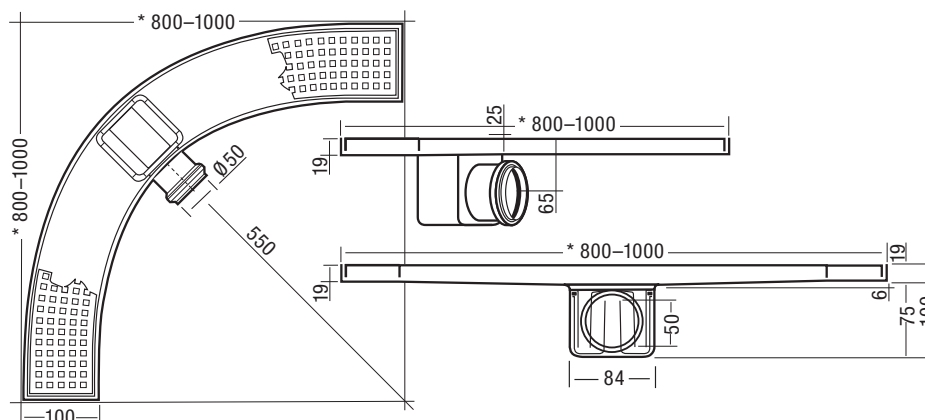


- De acero inoxidable 304
- **Ancho:** 100 mm
- Bote sífónico extraíble de plástico (50 mm)
- **Capacidad de desagüe:** 35 l/min
- Con pendiente al bote sífónico
- Rejilla en una pieza
- Salida con tope de introducción y junta EPDM
- Para tubos de 50 mm
- Rejilla con orificios cuadrados de 8mm
- Medidas especiales sobre demanda

### Medidas [mm]

Medidas [mm]	Nº artículo
800* x 100 x 100	21.ML800
900* x 100 x 100	21.ML900
1000* x 100 x 100	21.ML1000

### Medidas



## Canaletas para ducha en acero inoxidable diferentes diseños

### Canaleta opaca: Modelo angular

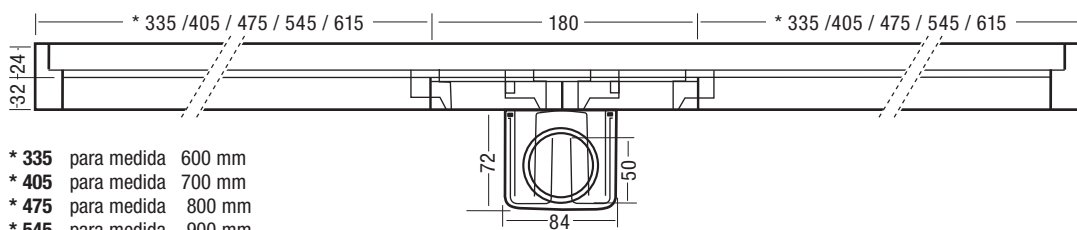


- De acero inoxidable AISI 304, regulable en altura
- La salida siempre queda frontal
- De la canal de ducha sólo se ve la parte cuadrada superior de acero inoxidable
- Bote sifónico extraíble de plástico (50 mm)
- Salida con tope de introducción y junta EPDM para tubo de PE 50 mm
- **Capacidad de desagüe: 25 l/min**
- **Con soporte de anclaje**

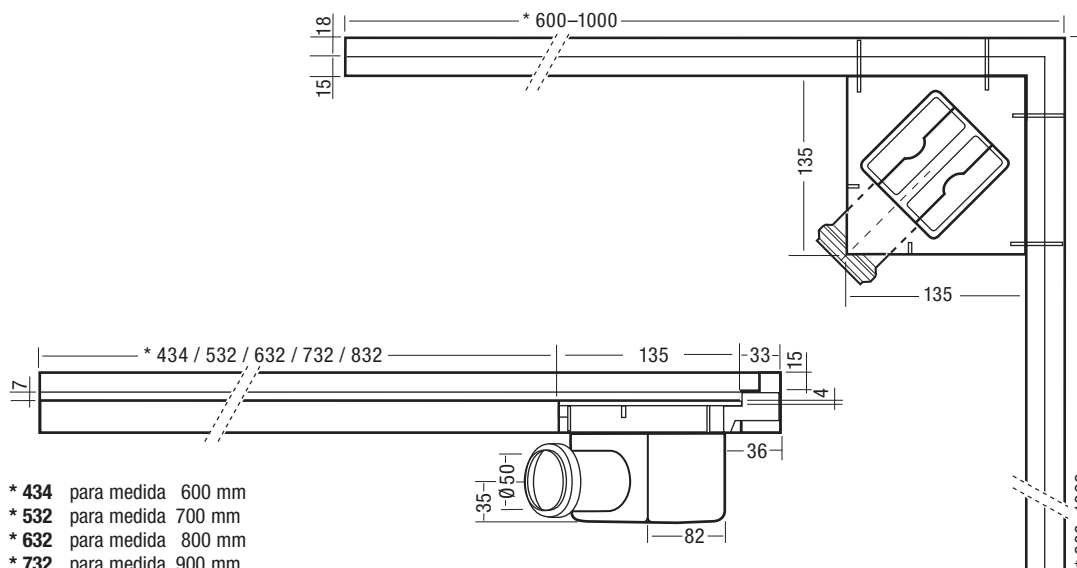
Medidas [mm]	Nº artículo
600	21.621.600
700	21.621.700
800	21.621.800
900	21.621.900
1000	21.621.1000



### Medidas



- \* 335 para medida 600 mm
- \* 405 para medida 700 mm
- \* 475 para medida 800 mm
- \* 545 para medida 900 mm
- \* 615 para medida 1000 mm



- \* 434 para medida 600 mm
- \* 532 para medida 700 mm
- \* 632 para medida 800 mm
- \* 732 para medida 900 mm
- \* 832 para medida 1000 mm

# Canaletas para ducha en acero inoxidable diferentes diseños

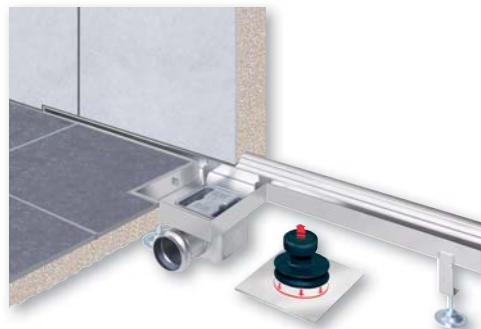
## Canaleta opaca: Modelo recto



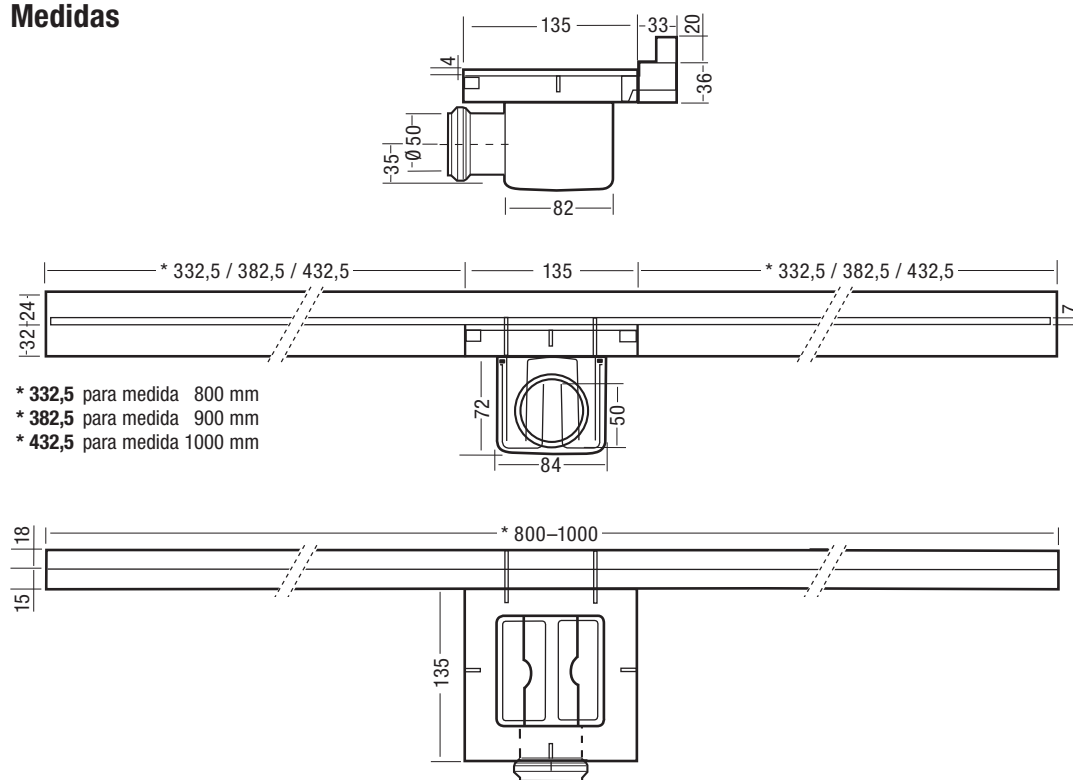
- De acero inoxidable AISI 304, regulable en altura
- La salida siempre queda frontal
- De la canal de ducha sólo se ve la parte cuadrada superior de acero inoxidable
- Bote sifónico extraíble de plástico (50 mm)
- Salida con tope de introducción y junta EPDM para tubo de PE 50 mm
- **Capacidad de desagüe:** 25 l/min
- **Con soporte de anclaje**

### Medidas [mm]

Medidas [mm]	Nº artículo
800	21.620.800
900	21.620.900
1000	21.620.1000



## Medidas



## Canaletas para ducha en acero inoxidable diferentes diseños

### Modulares para duchas colectivas

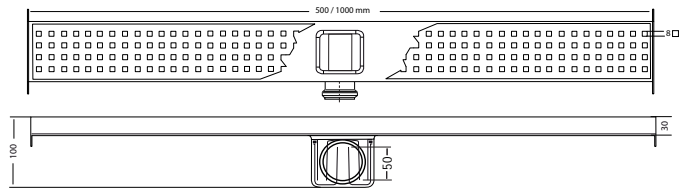
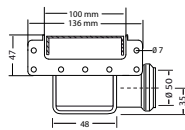
- Tramos de canales en acero inoxidable 304
- Ancho: 100mm
- Longitud: 500 y 1000mm
- Con y sin salida
- Acoplables mediante junta de estanqueidad de vitón
- Capacidad de desagüe: 30l/min.
- Rejilla con orificios cuadrados de 8mm
- 2 modelos: con bote sifónico extraíble o sifón membrana



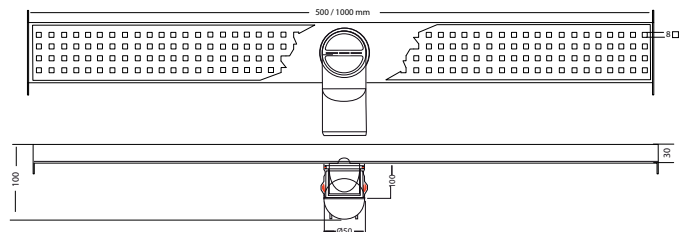
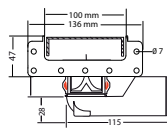
Medidas [mm]	Nº artículo
Tramo 500x100 sin salida	21.544.500
Tramo 1000x100 sin salida	21.544.1000
Tramo 500x100 salida horizontal	21.545.500
Tramo 1000x100 salida horizontal	21.545.1000
Tramo 500x100 con codo	21.546.500
Tramo 1000x100 con codo	21.546.1000
Tapa final 100mm	21.544.100
Junta de vitón 100mm, incluye tornillos	21.544.101



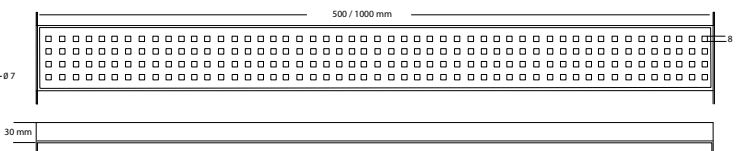
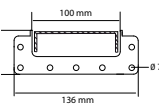
21.545.500 + 21.545.1000



21.546.500 + 21.546.1000



21.544.500 + 21.544.1000



21.544.100 + 21.544.101

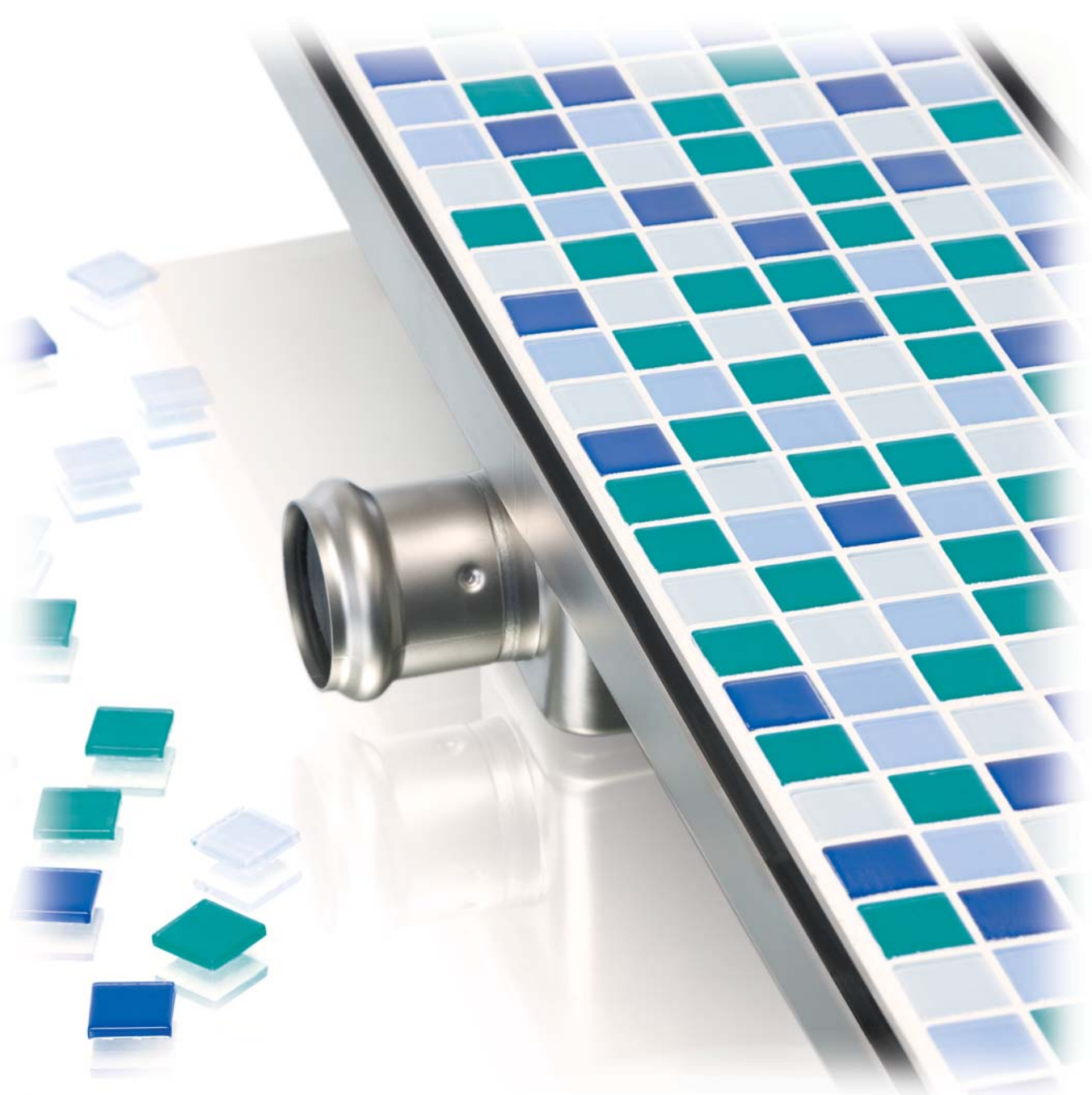


## Canaletas de ducha en acero inoxidable para baldosas

**gebo**<sup>®</sup>  
DRAIN

### Datos de interés:

- Todos los Canaletas son de acero inoxidable AISI 304.
- Todos los cuerpos de acero inoxidable están fabricados mediante proceso de embutición profunda.
- Las soldaduras de los distintos componentes se hace mediante soldadura TIG.
- Todas las piezas se tratan con arena tras el proceso de soldadura por lo cual tienen una superficie homogénea.
- Junta de goma labial de EPDM.
- La temperatura máxima que resisten es de 90°C.
- Los cierres de agua son de plástico (polipropileno), extraíbles y fáciles de limpiar.
- Todos los productos están sujetos individualmente a la ISO 9002.



## Canaletas de ducha en acero inoxidable para baldosas

Canaleta azulejo: Salida horizontal



- De acero inoxidable 304
- Bote sifónico extraíble de plástico (50 mm)
- **Capacidad de desagüe:** 35l/min
- Con pendiente al bote sifónico
- Fácilmente desmontable (con llave)
- Salida con tope de introducción y junta EPDM
- Para tubos de 50mm
- Medidas especiales sobre demanda
- **Con soporte de anclaje**

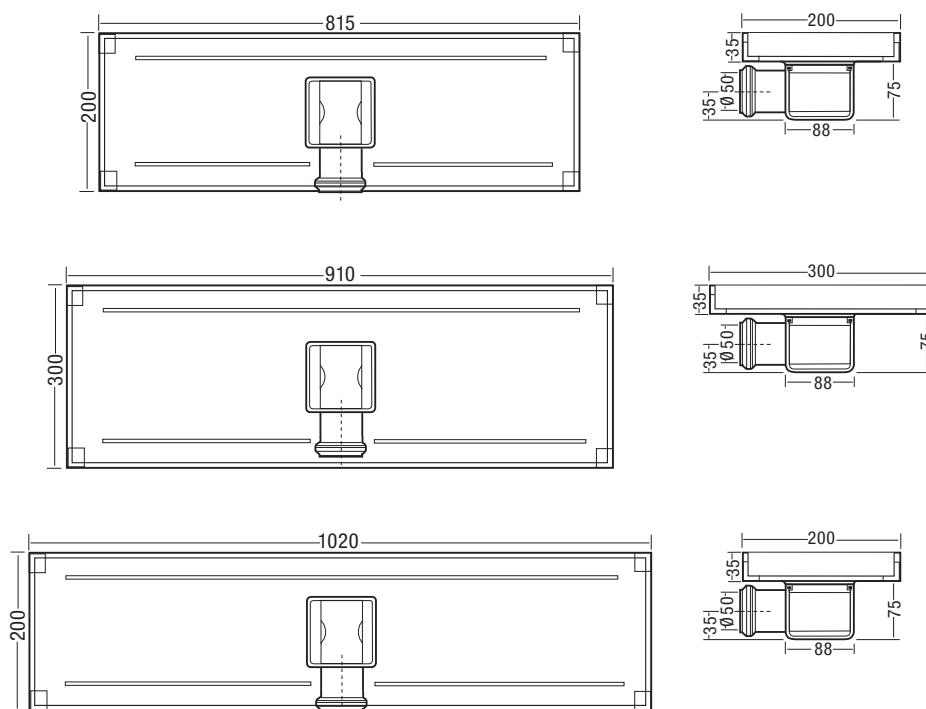
Medidas  
[mm]

Nº artículo

815 x 200 x 110	21.CT815
910 x 300 x 110	21.CT910
1020 x 200 x 110	21.CT1020



### Medidas



## Canaletas para ducha en plástico ABS



### Datos de interés:

- Todas las canaletas de plástico son de ABS (Acrylnitril-Butadien-Styrol) y pertenecen a los termoplásticos.
- La temperatura máxima que resisten es de 60°C.
- Alta dureza de la superficie.
- Resistente a golpes.
- Superficie mate y resistente al rayado





## Canaletas para ducha en plástico ABS

**Canaletas de ducha de ABS con rejilla de acero inoxidable:** Salida vertical



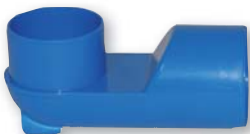
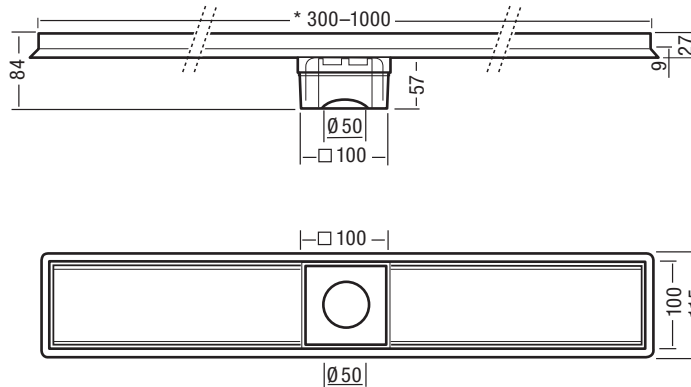
- Cuerpo de ABS
- Rejilla de acero inoxidable 304
- Con aleta de asentamiento
- Salida vertical Ø 50 mm
- **Capacidad desagüe:** 25 l/min
- Con pendiente al bote sifónico
- Rejilla con aperturas cuadradas de 8mm

**Medidas**  
[ mm ]

**Nº artículo**

Medidas [ mm ]	Nº artículo
300* x 100 x 84	21.CV300ABS
400* x 100 x 84	21.CV400ABS
500* x 100 x 84	21.CV500ABS
600* x 100 x 84	21.CV600ABS
700* x 100 x 84	21.CV700ABS
800* x 100 x 84	21.CV800ABS
900* x 100 x 84	21.CV900ABS
1000* x 100 x 84	21.CV1000ABS

### Medidas



**Adaptador:** para salida horizontal

- Las canaletas en plástico ABS se suministran con un adaptador a salida horizontal.



## Canales industriales

**gebo**<sup>®</sup>  
DRAIN

### Datos de interés:

- Canales en acero inoxidable AISI 304 diseñadas especialmente para uso industrial.
- Alta dureza de la superficie.
- Resistente a golpes.
- Facil de limpiar



## Canales industriales

Con rejilla de acero inoxidable antideslizante



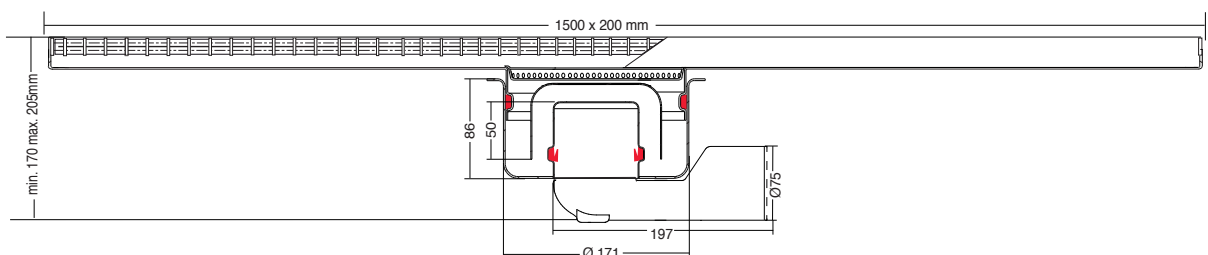
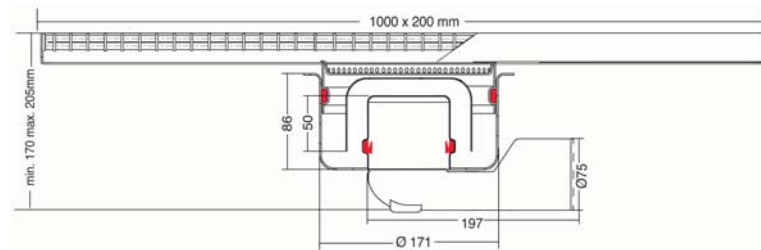
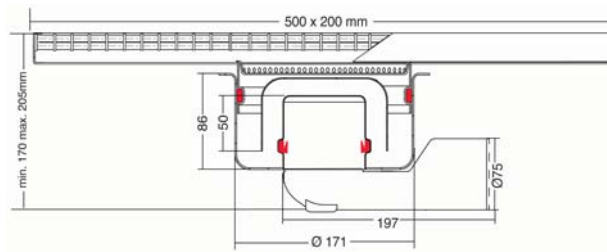
- Canal de acero inoxidable AISI 304
- Campana extraíble con tapa filtro
- Salida vertical Ø 75mm con tope de introducción y junta EPDM
- Codo giratorio de ABS para salida horizontal 75mm
- Capacidad de desagüe: 80 l/min
- Rejilla antideslizante en formato de platinas dentadas
- Ajustable en altura
- Fácil de limpiar

Medidas  
[mm]

Nº artículo

Medidas [mm]	Nº artículo
500x200	21.540.500
1000x200	21.540.1000
1500x200	21.540.1500

### Medidas



# Canales industriales

## Tramos de canales modulares

gebo®  
DRAIN



- Canal de acero inoxidable AISI 304 para uso industrial
- Ancho 200mm
- Acoplable con pieza de unión
- Capacidad de desagüe 60 l/min
- **Dos tipos de rejilla**
- Tramos rectos, codo y té
- Tramos con y sin salida
- Longitud de 500, 1000 y 1500mm
- Capacidad de carga 1250kg (rejilla antideslizante) y 2000kg (rejilla opaca)





## Canales industriales

### Canales para proyectos

#### 21.CD



- Canal modular de acero inoxidable AISI 304
- Reja tubo de acero inoxidable AISI 304
- Ancho estándar: 125mm (bajo demanda otros anchos)
- Longitud sobre demanda
- Sumidero con desagüe de acero inoxidable AISI 304
- Medidas sumidero: 200x200 mm, 250x250 mm, 300x300 mm
- Salida de diferentes medidas
- Salida vertical o horizontal
- Pendiente de 60 hasta 160 mm
- Cesta para recogida de sólidos
- Superficie de la tapa: mate, antideslizante
- También disponible en AISI 316

#### 21.CDR



- Canal ranurada de acero inoxidable AISI 304
- Ancho estándar: 60 mm
- Longitud sobre demanda
- Sumidero con desagüe de acero inoxidable AISI 304
- Medidas sumidero: 200x200 mm, 250x250 mm, 300x300 mm
- Salida de diferentes medidas
- Salida vertical o horizontal
- Pendiente de 60 hasta 160 mm
- Cesta para recogida de sólidos
- Superficie de la tapa: mate, antideslizante
- También disponible en AISI 316

**Imprescindible especificar cuotas (Altura, longitud, ancho,...)**

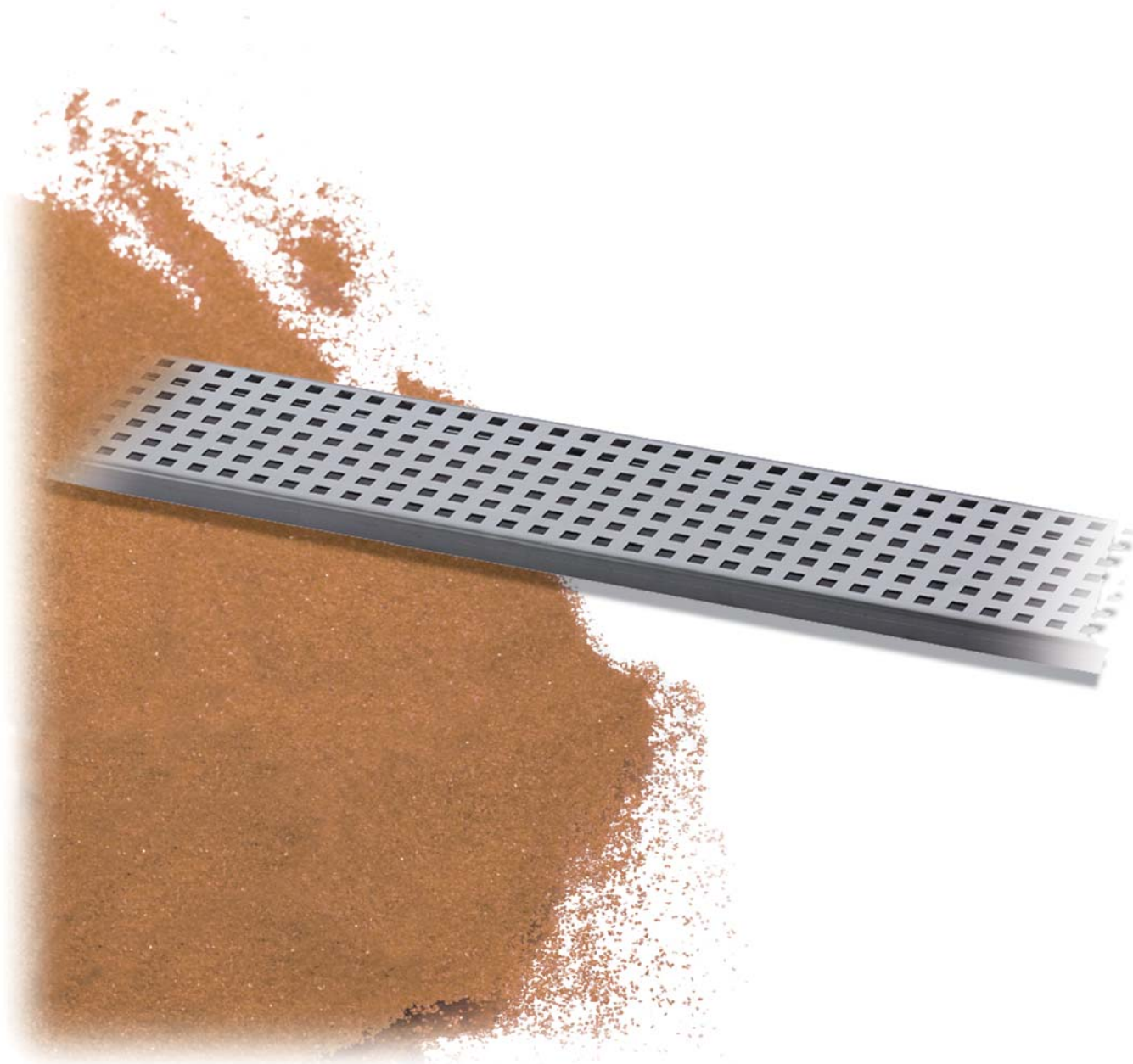




## Complementos

### Datos de interés:

- Para complementar nuestra gama de sumideros y canales les ofrecemos productos complementarios en acero inoxidable y aluminio.
- Todos los complementos y otros productos de acero inoxidable son en calidad AISI 304.

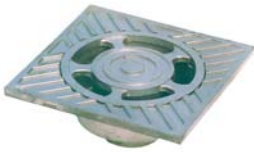


## Complementos

### Sumideros en aluminio

#### 21.10 - 21.30

- Sumidero de aluminio
- Diferentes medidas
- Salida vertical
- Con vaso sifónico



Medidas [mm]	Altura [l/min]	Salida [mm]	Nº artículo
10 x 10	47	40	21.10
15 x 15	62	50	21.15
20 x 20	65	75	21.20
25 x 25	70	75	21.25
30 x 30	65	90	21.30

### Soportes en acero inoxidable para aire acondicionado

#### 22.470475

- Acero inoxidable AISI 304
- Espesor: 1.5 mm
- Capacidad de carga: 125 kg
- Altura 470 mm
- Longitud 475 mm
- Juego dos unidades
- Tornillo banquero DIN 571, acero inoxidable A2
- Arandela DIN 9012/8
- Tacos ø 10 mm



Medidas [mm]	Nº artículo
470 x 475	22.470475

### Rejillas con o sin marco en acero inoxidable

#### 21.CR1000: Rejilla

- Rejilla de acero inoxidable 304
- Ancho: 100 mm
- Largo: 1000 mm
- Rejilla en una pieza
- Rejilla con orificios cuadrados de 8 mm

#### 21.CA1000: Marco para rejilla 21.CR1000

- Marco de acero inoxidable 304
- 2 unidades
- Largo: 1000 mm

Medidas [mm]	Nº artículo
1000 x 100	21.CR1000
1000	21.CA1000*

\*solo marco



## Complementos



**21.111.5050**

- Codo ABS 50mm para salida horizontal



**21.111.5040.1**

- Reductor ABS 50/40mm



**21.111.7575**

- Codo ABS 75mm para salida horizontal



**21.111.6213.001**

- Ventosa con disco de caucho  $\varnothing$  120mm y doble asa antibloqueo

**Nuevo sistema sifónico con membrana de silicona**

**21.111.623**

- Bote sifónico de ABS  $\varnothing$  50mm
- Membrana de silicona
- Junta torica EPDM
- 10 años de garantía
- Capacidad de desagüe 30-35 l/min
- Resistente al ácido clorhídrico (sulfumán) y al hipoclorito sódico (lejía)
- Resiste temperaturas de 200°C
- Más higienico (no se estanca el agua)
- Fácil de limpiar



Disponibilidad de rejillas sueltas para sumideros y canaletas.  
Consultar modelos.



# gebo<sup>®</sup> DRAIN

Otros productos GEBO:



gebo<sup>®</sup>

Gebo Ibérica sau  
08800 Vilanova i La Geltrú (Spain)

Tel 00 34 938115060  
Fax 00 34 938115061

Email [gebo@gebo.es](mailto:gebo@gebo.es)  
Internet [www.gebo.es](http://www.gebo.es)