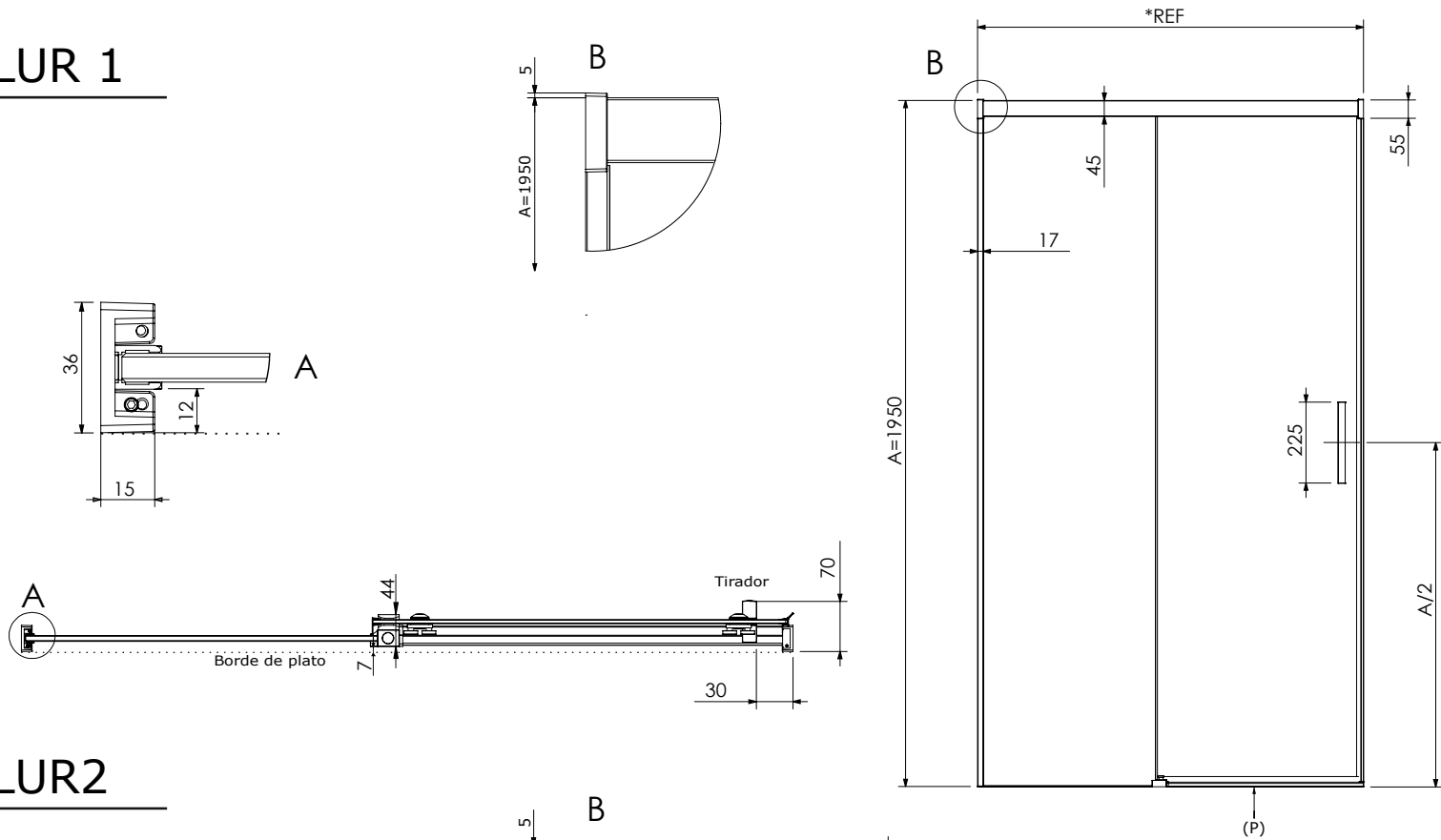
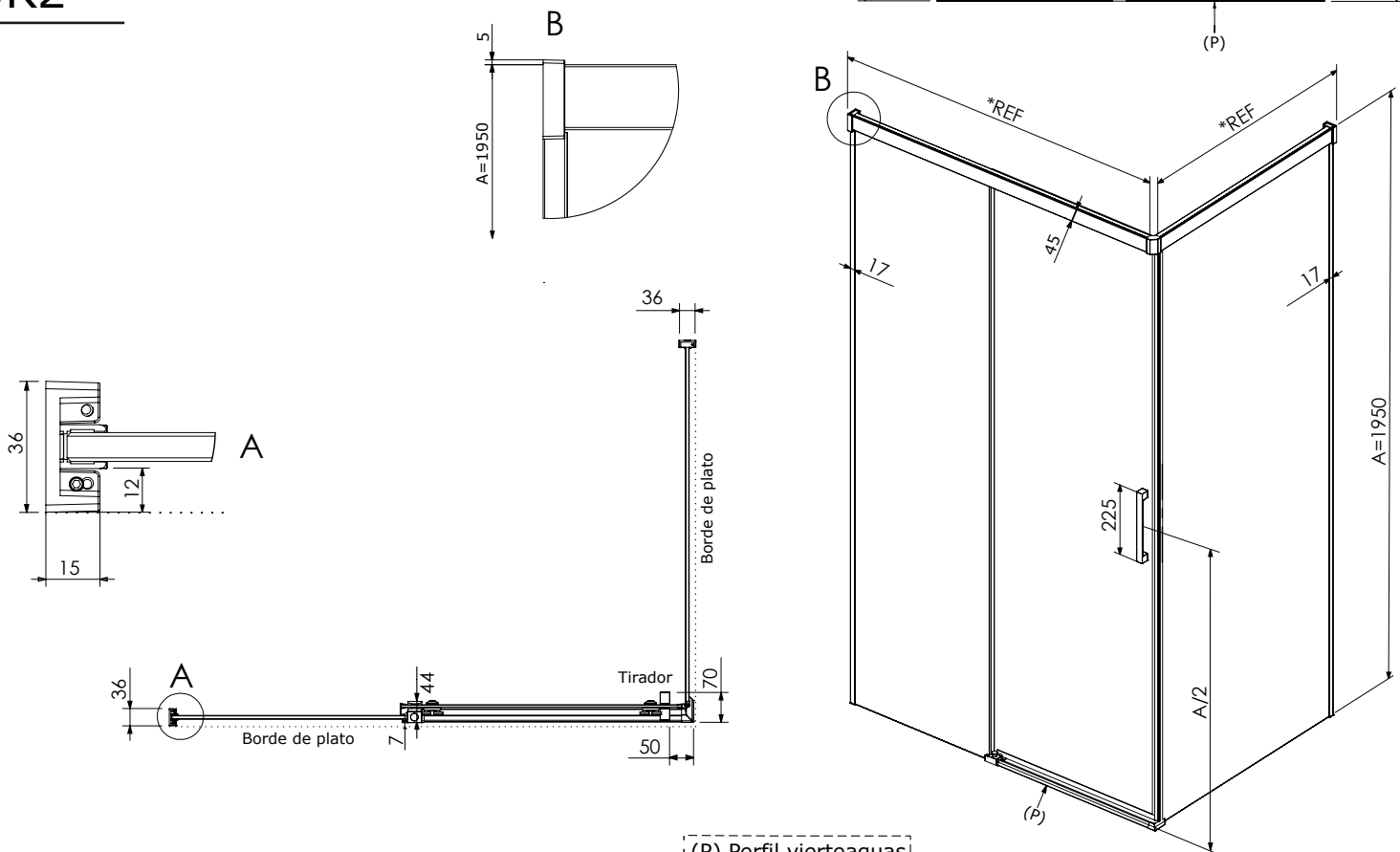


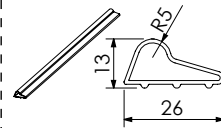
LUR 1



LUR2

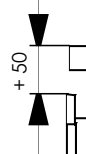


(P) Perfil vierteaguas



* Según Referencia
Dibujos sin escalar
Cotas en milímetros

! En los modelos LUR es necesario un espacio en altura de techo superior a 50mm de la altura de la mampara para poder ser instalada.



Vielmar S.A.
C/ Marie Curie, 3 Pol. Ind. Sesrovires
08635 Sant Esteve Sesrovires (Barcelona)
www.velvetds.com

15
EN 14428 :2008+A1

Especificaciones modelos LUR:

- Cristal templado de espesor 8mm en fijo y 6 mm en puerta
- Perifería de aluminio acabado alto brillo
- Fabricación a medida sin perfiles expansores
- Rodamientos metálicos de doble rueda de alta calidad
- Tirador metálico cromado
- Juntas de estanqueidad PVC transparente
- Guiador inferior con desbloqueo para fácil limpieza
- Tornillería en INOX