

Barra de apoyo ángulo 130° inox AISI 304 satinado
Código: BA0130CS
Descripción general

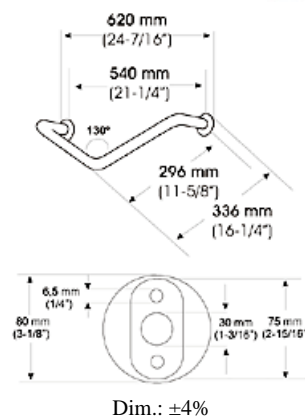
- Barra de apoyo con florón, en ángulo de 130°, de acero inox AISI 304, acabado satinado, para duchas, bañeras y vestidores.
- Adecuada para lavabos específicos para personas de avanzada edad o con movilidad reducida.
- Indicada para conseguir baños y recintos públicos sin barreras arquitectónicas de accesibilidad.
- Modelo apto para colectividades.
- Máxima durabilidad y resistencia a la oxidación.

Componentes y Materiales

- Barra, de acero inox AISI 304, de 1,5 mm espesor y Ø exterior 32 mm, acabado satinado. El proceso de doblado garantiza que el diámetro sea uniforme en las curvas.
- Pletina de anclaje, 2 u, de acero inox AISI 304, de 3 mm espesor. Incorpora 2 agujeros de Ø 6 mm para adosar en la pared.
- Embellecedor (florón), 2 u, de acero inox AISI 304, acabado satinado, de 0,8 mm espesor y Ø 81 mm, que oculta la pletina de anclaje.
- Con Kit opcional para evitar la conductividad eléctrica (KA0020).

Características Técnicas

Altura instalación recomendada - 750-915 mm
Fuerza máx sostenible (*) - 4003 N
Peso máx sostenible (*) - 408 Kg
Longitud máxima total - 621 mm
Longitud entre centros de pletina - 540 mm
Longitud cada tramo (distancia máxima) - 336,5 mm
Longitud cada tramo (de centro pletina a centro curva) - 296 mm
Distancia entre barra y pared - 38 mm


Funcionamiento
Certificados y Homologaciones

ISO 9001:2008. Compatible con normativa ADA (EE.UU.) de supresión de barreras arquitectónicas.

Recomendaciones de Montaje


Mediclinics, S.A., se reserva el derecho a efectuar cambios y/o modificaciones en los productos y sus especificaciones sin previo aviso.

mediclinics S.A

