

Portarrollos individual inox AISI 304 satinado
Código: AI0113CS
Descripción general

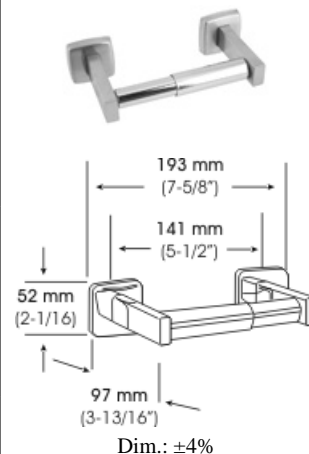
- Portarrollos de papel higiénico individual, de acero inox AISI 304, acabado satinado, para adosar en pared.
- Adecuado para el sector hostelero, como equipamiento de baño de las habitaciones de hotel.
- Modelo apto para colectividades.
- Sin componentes desmontables.
- Generalmente, va acompañado de un escobillero de acero inox.

Componentes y Materiales

- Soporte con embellecedor, 2 u, de acero inox AISI 304, de 0,8 mm espesor, acabado satinado. Se fija a la pletina mediante un tornillo prisionero.
- Pletina de anclaje, 2 u, acero inox AISI 304, de 1,6 mm espesor. Se adosa en pared mediante 2 tornillos.
- Eje, de plástico cromado, incorpora un muelle de alta resistencia en el interior, anti-vandálico.

Características Técnicas

Dimensiones - 52 x 193 x 97 mm
 Longitud (entre centros pletinas) - 141 mm
 Distancia a pared - 97 mm
 Dimensiones embellecedor - 52x 52 mm


Funcionamiento

Sin instrucciones de uso específicas.

Certificados y Homologaciones

ISO 9001:2008.

Mediclinics, S.A., se reserva el derecho a efectuar cambios y/o modificaciones en los productos y sus especificaciones sin previo aviso.

mediclinics S.A

