

Barra de apoyo 3 puntos anclaje a derecha inox AISI 304 brillante.
Código: BFD600C
Descripción general

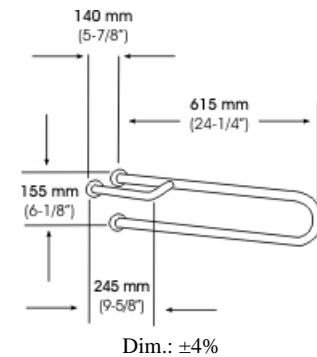
- Barra de apoyo fija tres puntos de anclaje, de acero inox AISI 304, acabado brillante, para colocar a la derecha de lavamanos e inodoros.
- Adecuada para lavabos específicos para personas de avanzada edad o con movilidad reducida.
- Indicada para conseguir baños y recintos públicos sin barreras arquitectónicas de accesibilidad.
- Modelo apto para colectividades.
- Máxima durabilidad y resistencia a la oxidación.

Componentes y Materiales

- Barra, de acero inox AISI 304, de 1,5 mm espesor y Ø exterior 32 mm, acabado brillante. El proceso de doblado garantiza que el diámetro sea uniforme en las curvas.
- Pletina de anclaje, 3 u, de acero inox AISI 304, de 3 mm espesor. Incorpora 2 agujeros de Ø 6 mm para adosar a la pared.
- Embellecedor (florón), 3 u, de acero inox AISI 304, acabado brillante, de 0,8 mm espesor y Ø 81 mm, que oculta la pletina de anclaje.
- Con kit opcional para evitar la conductividad eléctrica (KA0020).

Características Técnicas

| |
|---|
| Altura instalación recomendada - 750-915 mm |
| Fuerza máx sostenible (*) - 4003 N |
| Peso máx sostenible (*) - 408 Kg |
| Longitud tramo largo (distancia máxima) - 615 mm |
| Longitud tramo corto (distancia máxima) - 245 mm |
| Distancia entre pletinas verticales (entre centros pletinas) - 155 mm |
| Distancia entre pletinas horizontales (entre centros pletinas) - 140 mm |


Funcionamiento
Certificados y Homologaciones

ISO 9001:2008. Compatible con normativa ADA (EE.UU.) de supresión de barreras arquitectónicas.

Recomendaciones de Montaje


Mediclinics, S.A., se reserva el derecho a efectuar cambios y/o modificaciones en los productos y sus especificaciones sin previo aviso.

mediclinics S.A

