



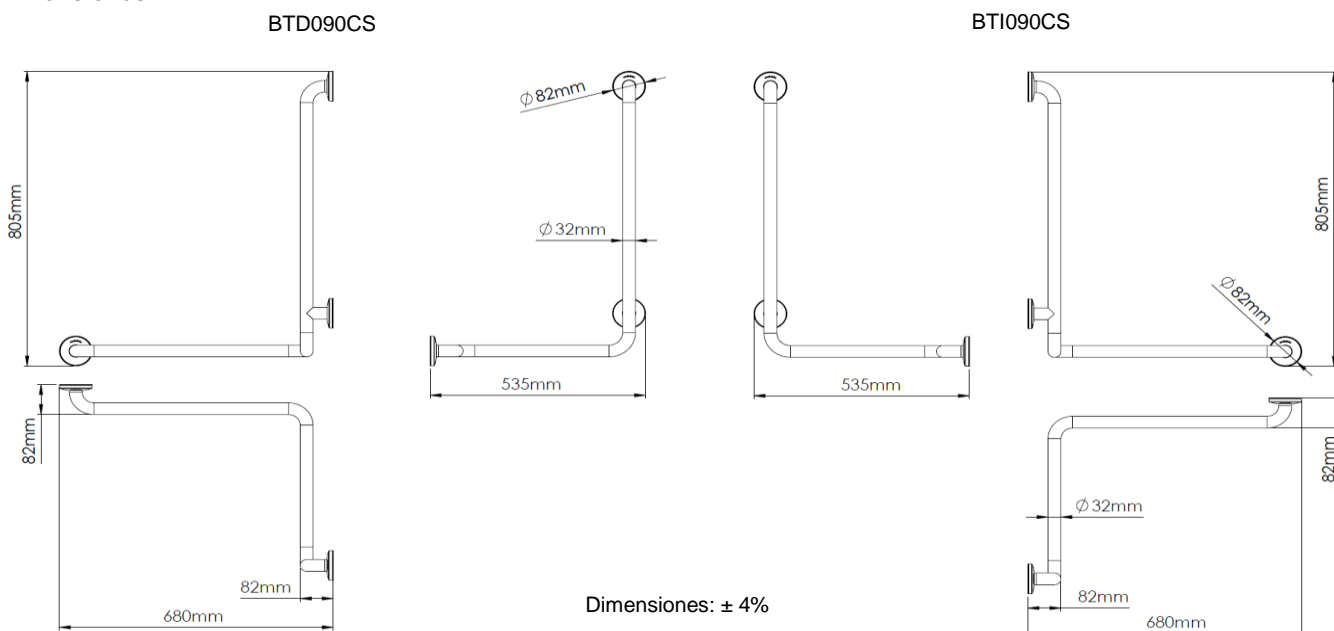
Descripción general

- Barra de apoyo de ángulo a dos paredes, de tres brazos con 3 puntos de anclaje a la pared y con florón, fabricada con acero inoxidable AISI 304, para inodoros y duchas.
- Indicada para conseguir baños y recintos públicos sin barreras arquitectónicas de accesibilidad, siendo muy adecuada para lavabos específicos para personas de avanzada edad o con movilidad reducida.
- Gracias a su construcción con acero inoxidable AISI 304 esta barra tiene una gran durabilidad y resistencia a la oxidación, haciéndola muy adecuada para colectividades.
- La tornillería de anclaje de la barra a la pared a queda oculta gracias a los tres florones que los esconden, resaltando, así, la belleza del producto una vez instalado en la pared.
- La barra dispone de un Kit de aislamiento eléctrico código KA0020 para aislarla eléctricamente una vez instalada en la pared (**kit opcional que no se sirve de serie**)
- Con la barra se incluyen los tornillos y los tacos de plástico para instalar la barra en una pared de ladrillo.

Componentes y materiales

- **BTD090CS:** barra fija con tres puntos de anclaje a pared, de posición derecha, fabricada con tubo de acero inoxidable AISI 304 de diámetro de 32 mm, acabado satinado.
- **BTI090CS:** barra fija con tres puntos de anclaje a pared, de posición izquierda fabricada con tubo de acero inoxidable AISI 304 de diámetro de 32 mm, acabado satinado.
- **BARRA:** formada por un tubo de acero inoxidable AISI 304, de diámetro de 32mm, doblado en forma de "L" a 90°.
- **PLETINA DE FIJACIÓN A LA PARED:** 3 unidades, fabricadas con chapa de acero inoxidable AISI 304, de 3 mm de espesor, unidas a las barras mediante soldadura en los extremos del tubo. Disponen de 2 agujeros de diámetro 6,5 mm que permiten la sujeción de la barra a la pared.
- **FLORÓN:** 3 unidades que ocultan los tornillos de la instalación, fabricado con acero inoxidable AISI 304 de 0,8 mm de espesor y Ø 82 mm.

Dimensiones



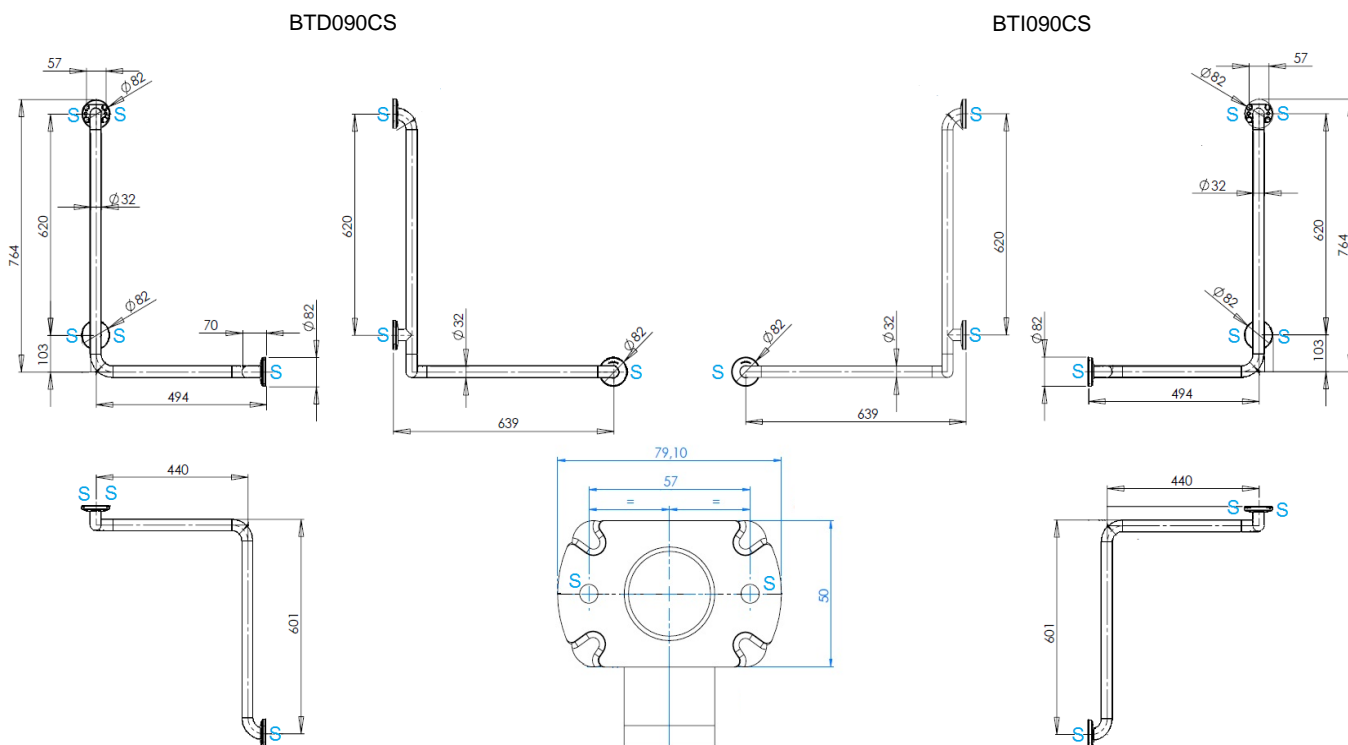
Especificaciones técnicas

Dimensiones	535 x 680 x 805 mm
Diámetro del tubo de la barra	Ø 32mm
Espesor de la pletina de montaje a la pared	3 mm
Diámetro del embellecedor	Ø 82 mm
Espesor del embellecedor	0,8 mm

Montaje

Alturas recomendadas de instalación

Fijar la barra de apoyo a la pared a través de los agujeros de las pletinas de anclaje a la pared, utilizando los tornillos suministrados y teniendo en cuenta las distancias de los puntos indicados por una "S" en la figura siguiente:



Se recomienda montar la parte de la barra que quede horizontal entre los **700 y los 750 mm** de altura, respecto al suelo, tal y como se indica en el apartado "Barras de apoyo", "Sección SUA 9, Accesibilidad" del "Documento Básico SUA Seguridad de utilización y accesibilidad".

La SUA (Seguridad de Utilización y Accesibilidad) establece las reglas y los procedimientos que permiten cumplir las exigencias básicas de seguridad de utilización y accesibilidad en todos los edificios públicos de España.

Mediclinics, S.A., se reserva el derecho a efectuar cambios y/o modificaciones en los productos y sus especificaciones sin previo aviso
 Revisión 11-20 © mediclinics S.A.

