

Dosificador de jabón vertical 1,2 inox AISI 304 satinado

Código: **DJ0111CS**

Descripción general

- Dosificador de jabón líquido, vertical, tipo adosado.
- Accionado por pulsador.
- Robusto y anti-vandálico.
- Adecuado para lavabos de frecuencia de paso alta.
- Modelo apto para colectividades.
- Generalmente, va acompañado de una secadora de manos por aire caliente.

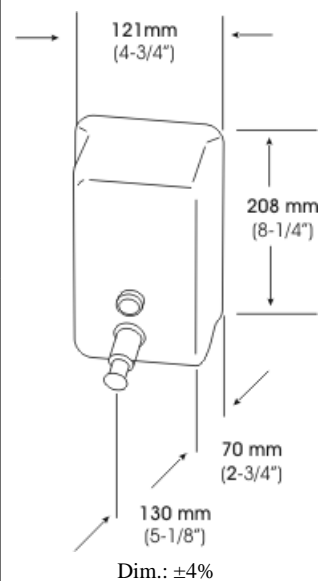


Componentes y Materiales

- Depósito, de acero inox AISI 304, de 1 mm espesor, acabado satinado. Para su llenado, se emplea una llave especial suministrada que abre la trampilla de relleno en la parte superior, la cual oculta el tornillo de fijación a la placa, que sirve para adosar el dosificador a la pared, mediante 3 puntos de anclaje con tacos de 5 mm (tornillería incluida).
- Pulsador de latón cromado.
- Válvula, de ABS cromado, retro-activa, con juntas internas de alta estanqueidad.
- Pistón de termo-plástico ABS.
- Visor de contenido de policarbonato.
- Jabones admitidos: Jabón higiénico para manos, con PH neutro y libre de cloro.

Características Técnicas

Dimensiones - 208 x 121 x 70 mm
Capacidad - 1,2 L
Cantidad expedida/pulsación - 1,1 ml
Fuerza pulsación - 23,5 N
Dimensiones máx - 208x 121 x130 mm
Peso (vacío) - 0,7 Kg
Altura instalación sobre repisa/encimera - 15-20 cm



Funcionamiento

Presionar el pulsador hacia la pared para descargar el jabón, a conveniencia.

Certificados y Homologaciones

ISO 9001:2008.

Mediclinics, S.A., se reserva el derecho a efectuar cambios y/o modificaciones en los productos y sus especificaciones sin previo aviso.

mediclinics S.A

