

**Dosificador jabón vertical con cenicero 1,2 L ABS  
fumé/cromado**
**Código: DJ0515F**
**Descripción general**

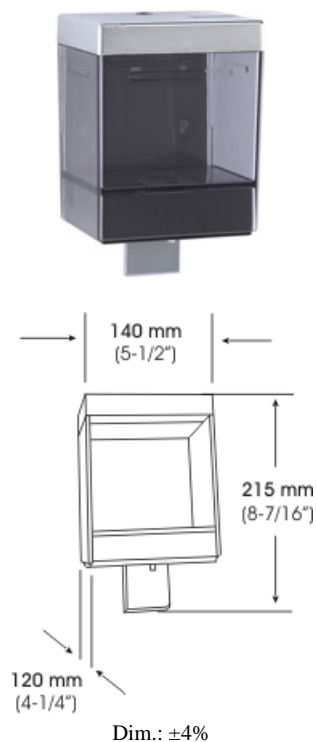
- Dosificador de jabón líquido, tipo adosado, con apoya-cigarrillos.
- Accionado por palanca.
- Robusto.
- Modelo apto para lavabos de frecuencia de paso alta.
- Modelo apto para colectividades.
- Generalmente, va acompañado de una secadora de manos por aire caliente.

**Componentes y Materiales**

- Depósito, de termo-plástico ABS, de 4 mm espesor, color fumé. Se acopla a una placa que se adosa a la pared mediante 4 tirafondos con tacos de 6 mm.
- Tapa, de termo-plástico ABS, acabado cromado. Para el relleno, se abre empleando una llave especial suministrada. Incorpora unas ranuras para apoyar el cigarrillo.
- Pulsador, tipo palanca, de termo-plástico ABS, acabado cromado.
- Válvula, de bombeo por depresión, anti-goteo y anti-corrosión.
- Bomba, de nylon.
- Jabones admitidos: Jabón higiénico para manos, con PH neutro y libre de cloro.

**Características Técnicas**

Dimensiones - 215 x 140 x 120 mm
Capacidad - 1,2 L
Cantidad expedida/pulsación - 1 ml
Fuerza pulsación - 30 N
Peso (vacío) - 0,7 Kg
Altura instalación sobre repisa/encimera - 15-20 cm


**Funcionamiento**

Acercar el pulsador-palanca hacia delante con la mano para descargar el jabón sobre la otra, a conveniencia.

**Certificados y Homologaciones**

ISO 9001:2008.

Mediclinics, S.A., se reserva el derecho a efectuar cambios y/o modificaciones en los productos y sus especificaciones sin previo aviso.

mediclinics S.A

