

Dosificador jabón vertical, 0,35 L, ABS fumé / blanco
Código: DJ0561F
Descripción general

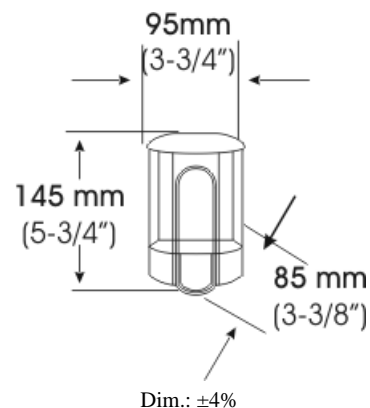
- Dosificador de jabón líquido, tipo adosado.
- Accionado por pulsador.
- Robusto.
- Modelo apto para habitaciones de hotel, gimnasios, etc.
- Modelo apto para colectividades.
- Generalmente, va acompañado de una secadora de manos por aire caliente.


Componentes y Materiales

- Depósito, de termo-plástico ABS, de 3 mm espesor, color fumé. Se acopla a una placa que se adosa a la pared mediante 3 tirafondos con tacos de 5 mm (tornillería incluida).
- Tapa, de termo-plástico ABS, color blanco. Para el rellenado, se abre empleando una llave especial suministrada.
- Pulsador de termo-plástico ABS blanco.
- Válvula de bombeo, por depresión, anti-goteo y anti-corrosión.
- Bomba de resina acetálica.
- Jabones admitidos: Jabón higiénico para manos, con PH neutro y libre de cloro.

Características Técnicas

Dimensiones - 145x 95x 85 mm
Capacidad - 0,35 L
Cantidad expedida/pulsación - 1 ml
Fuerza pulsación - 28 N
Peso (vacío) - 0,3 Kg
Altura instalación sobre repisa/encimera - 15-20 cm


Funcionamiento

Presionar el pulsador hacia la pared con la mano para descargar el jabón sobre la otra, a conveniencia.

Certificados y Homologaciones

ISO 9001:2008.

Mediclinics, S.A., se reserva el derecho a efectuar cambios y/o modificaciones en los productos y sus especificaciones sin previo aviso.

mediclinics S.A

