

SUPERFICIE

Pulsador



DJ0031 – acabado blanco



DJ0031C – acabado brillante



DJ0031CS– acabado satinado

Descripción general

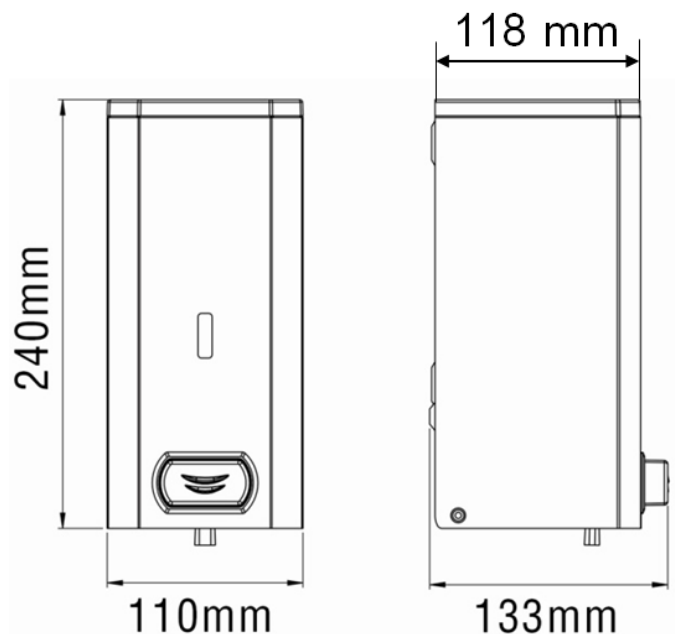
- Dosificador de jabón líquido de 1,5 L de capacidad, fabricado en acero inoxidable AISI 304, de 0,8 mm de espesor, para instalar directamente a la pared y de accionamiento manual a través de un pulsador.
- Disponibles en tres acabados (blanco, brillante y satinado) estos modelos de dosificadores de jabón tienen un diseño funcional, robusto, moderno y de acorde a la nueva línea de accesorios de baño de Mediclinics. Esto permite que este dosificador de jabón se integre perfectamente en cualquier espacio.
- Válido para instalaciones de tráfico elevado y para uso público.
- Dispensa jabones líquidos o geles hidro-alcohólicos. No admite jabones quirúrgicos o jabones con partículas abrasivas.

Componentes y materiales

- **DJ0031:** Acero inoxidable AISI 304 acabado blanco.
- **DJ0031C:** Acero inoxidable AISI 304 acabado brillante.
- **DJ0031CS:** Acero inoxidable AISI 304 acabado satinado..
- Visor de nivel de contenido de jabón en la parte frontal que permite visualizar en todo momento el nivel de jabón disponible dentro del dosificador.
- Depósito interior de plástico que evita la oxidación y que es muy fácil de extraer para su limpieza y desinfección.
- Pulsador de acero inoxidable.
- Válvula anti-goteo resistente a la corrosión que dispensa 1,5 ml de jabón por servicio. Esta válvula anti-goteo es fácilmente intercambiable con las válvulas de los dosificadores de jabón de la misma línea.
- Apertura superior con llave especial Mediclinics suministrada que permite el rellenado de jabón.
- Montaje a la pared a través de cuatro tornillos de acero inoxidable Ø4 mm (suministrados) con los correspondientes tacos de plástico de Ø 6mm (también suministrados).
- Se recomienda utilizar jabón líquido o jabón desinfectante en forma de gel (contenido máximo de alcohol del 85%), de densidad entre 0,9 y 1,35 kg/dm³ y viscosidad máxima de 3.000 cps.

Especificaciones técnicas:

Dimensiones	240 x 110 x 133 mm
Capacidad	1.500 ml
Espesor cuerpo, tapa y trasera	0,8 mm
Espesor del tanque interior	2,5 mm
Peso neto	1,25 Kg
Cantidad dispensada /pulsación	1,5 ml



Dimensiones ± 4%

OPERACIÓN

Colocar una mano debajo de la válvula de dosificación de jabón, presionar el pulsador frontal y esperar a que la dosificación de jabón termine.

MOUNTING TEMPLATE

A 10-15 cm de la encimera.

Mediclinics, S.A., se reserva el derecho a efectuar cambios y/o modificaciones en los productos y sus especificaciones sin previo aviso.
Revisión 4-15

© mediclinics S.A.

