

Dosificador jabón vertical 1 L ABS blanco / negro

Código: **DJ0523**

Descripción general

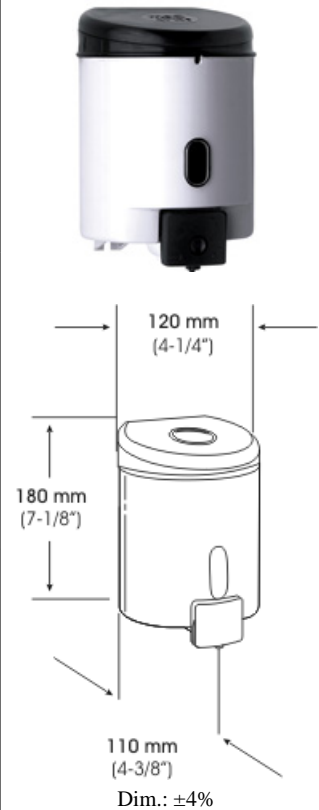
- Dosificador de jabón líquido, tipo adosado.
- Accionado por pulsador.
- Robusto.
- Adecuado para lavabos de frecuencia de paso alta
- Modelo apto para colectividades.
- Generalmente, va acompañado de una secadora de manos por aire caliente.
- Jabones líquidos admitidos: Todos, excepto quirúrgicos.

Componentes y Materiales

- Depósito, de termo-plástico ABS, de 3 mm espesor, color blanco. Se adosa a la pared mediante 4 tirafondos con tacos de 5 mm.
- Tapa, de ABS, color negro. Para el rellenado, se abre empleando una llave especial suministrada.
- Pulsador de ABS negro.
- Válvula anti-goteo y anti-corrosión.
- Visor de contenido de termo-plástico.
- Jabones admitidos: Jabón higiénico para manos, con PH neutro y libre de cloro.

Características Técnicas

Dimensiones - 180 x 120 x 110 mm
Capacidad - 1 L
Cantidad expedida/pulsación - 1 ml
Fuerza pulsación - 32 N
Peso (vacío) - 0,3 Kg
Altura instalación sobre repisa/encimera - 15-20 cm



Funcionamiento

Presionar el pulsador hacia la pared con la mano para descargar el jabón, a su conveniencia.

Certificados y Homologaciones

ISO 9001:2008.

Mediclinics, S.A., se reserva el derecho a efectuar cambios y/o modificaciones en los productos y sus especificaciones sin previo aviso.

mediclinics S.A

