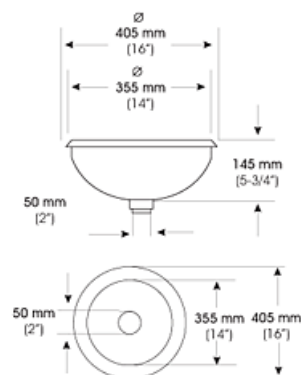


**Lavamanos Ø 355 mm inox AISI 304 brillante**
**Código: SN0036C**
**Descripción general**

- Lavamanos semi-esférico, acero inox AISI 304, acabado brillante, encastrable en encimera.
- De uso público, en lavabos de cualquier tipo de frecuencia.
- Cualidades intrínsecas de facilidad de limpieza, durabilidad y resistencia a la oxidación


**Componentes y Materiales**

- Lavamanos, acero inox AISI 304, de espesor 1,2 mm, acabado brillante.
- Desagüe de Ø 50 mm.
- Rebosadero, rejilla, válvula y sifón suministrados opcionalmente.



Dim.: ±4%

**Características Técnicas**

Desagüe - Ø 50 mm
Peso - 0,95 Kg
Diámetro interior - 355 mm
Diámetro exterior - 405 mm
Altura - 145 mm

**Funcionamiento**

Sin instrucciones de uso específicas.

**Certificados y Homologaciones**

ISO 9001:2008.

Mediclinics, S.A., se reserva el derecho a efectuar cambios y/o modificaciones en los productos y sus especificaciones sin previo aviso.

mediclinics S.A

