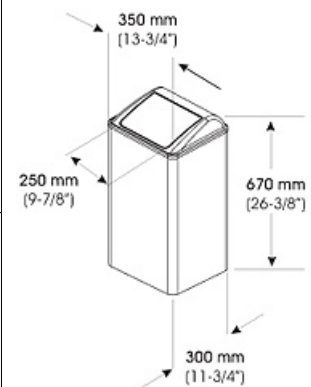


Papelera cabezal y tapa auto-retorno 65 L inox AISI 304 satinado
Código: PP0065CS
Descripción general

- Papelera con cabezal con tapa auto-retorno, de acero inox AISI 304, acabado satinado, 65 L de capacidad
- Accionamiento manual.
- Adecuada para lavabos y áreas públicas interiores de tráfico muy alto.
- Modelo apto para colectividades.
- Generalmente, cuando se ubica en un lavabo, va acompañada de un dispensador de papel toalla y complementada con una secadora de manos por aire caliente.


Componentes y Materiales

- Cuerpo, de acero inox AISI 304, de 0,8 mm espesor, acabado satinado. Capacidad 65 L. Puede apoyarse en el suelo o adosarse a la pared, mediante 3 colisos perforados en la parte posterior.
- Cabezal, de acero inox AISI 304, de 1 mm espesor, acabado satinado. Permite fijar por inmovilización la bolsa de residuos interior.
- Tapa, de acero inox AISI 304, de 1,2 mm espesor, acabado brillante, de accionamiento manual. Incorpora muelle para retorno automático y 2 topes de goma absorbe-impactos y silenciadores.
- Sistema de sujeción, en el interior del cuerpo, para fijar la bolsa de residuos interior.
- Peana, 4 u, de termoplástico, color negro, que aísla el fondo de la papelera de la humedad.



Dim.: ±4%

Características Técnicas

Dimensiones - 670x 354x 300 mm
Capacidad - 65 L
Peso (vacío) - 8,4 Kg
Longitud tapa - 250 mm

Funcionamiento

Bascular la tapa con la mano hasta conseguir espacio suficiente para depositar los residuos.

Certificados y Homologaciones

ISO 9001:2008.

Mediclinics, S.A., se reserva el derecho a efectuar cambios y/o modificaciones en los productos y sus especificaciones sin previo aviso.

mediclinics S.A

