

DISPENSADOR PAPEL HIGIÉNICO INDUSTRIAL 250-300m ACERO INOXIDABLE AISI 304 SATINADO

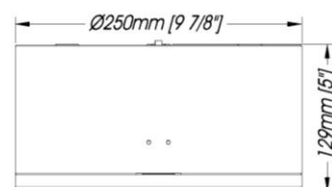
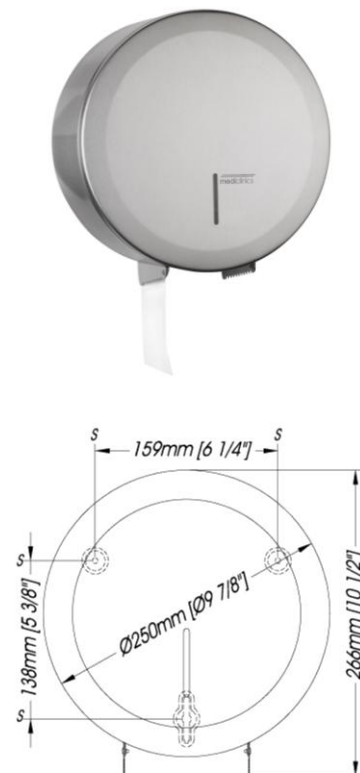
Código: **PR2783CS**

Descripción general

- Dispensador de papel higiénico circular, rollo industrial 250/300m, en acero inoxidable AISI 304 acabado satinado, tipo superficie.
- Dispensación manual.
- Diseño robusto y anti-vandálico.
- Adecuado para lavabos de frecuencia de paso alta.
- Modelo apto para colectividades.
- Generalmente, va acompañado de un escobillero y una papelera higiénica y complementado con una secadora de manos por aire caliente.

Componentes y Materiales

- Cuerpo, en acero inoxidable AISI 304, de 0,8mm espesor, acabado satinado, construcción de una pieza, circular Ø250 mm. En la parte posterior, hay un apoyo separador, anti-humedad, así como unas ranuras para impedir que los tornillos dañen el papel higiénico. Se adosa en la pared mediante 3 tornillos y tacos de Ø6mm suministrados. Incorpora un cierre con llave estándar mediclinics suministrada que permite abrir la tapa para el rellenado.
- Eje, en plástico PA6, para cánulas estándar de Ø45mm, con retenedor de anti-giro por inercia, el cual permite utilizar rollo de papel estándar en caso de necesidad.
- Tapa, en acero inoxidable AISI 304, de 0,8mm espesor, acabado satinado, construcción de una pieza, sin juntas. Fijada al cuerpo mediante unos remaches, que permiten abatir la tapa para el rellenado.
- Ranura para visualización de nivel contenido, en el frontal.



Dim ± 4%

Características Técnicas

Dimensiones	Ø250x129mm	Capacidad rollo papel	1 capa 250/300m
Dimensiones máximas	266x250x129mm	Capacidad rollo papel	2 capas 180m
Peso (vacío)	1,20 Kg	Diámetro rollo papel	Ø230mm
Altura instalación recomendada	65-75 cm a punto inferior	Ancho rollo papel	Máx. 115mm
Altura instalación minusválidos	70 cm a punto inferior	Diámetro De cánula	Ø45mm

Funcionamiento

Tirar del papel higiénico visible a conveniencia.

Certificados y Homologaciones

ISO 9001:2008.

Especificación

Dispensador de papel higiénico mural, de diámetro Ø250mm fabricado en acero inoxidable AISI 304 de 0,8mm acabado satinado, con sistema de cerradura para evitar la apertura de la puerta. El diseño de los alojamientos de los tornillos actúan como elementos anti condensación, evitan que las cabezas de los tornillos dañen los rollos de papel y facilitan el ajuste en su instalación. Se instalará sobre pared mediante 3 tornillos y 3 tacos de Ø6mm suministrados. Incluye sistema de cierre con llave estándar mediclinics, que permite la apertura de la puerta para rellenado. Eje en PA6 para rollo estándar de Ø45mm con retenedor anti giro por inercia. El eje permite el uso de rollos estándar en caso de necesidad. Puerta fabricada en una sola pieza, en acero inoxidable AISI 304 de 0,8mm de espesor, acabado satinado unida a la envolvente mediante dos remaches que permite la apertura de la puerta para rellenado. El dispensador dispone de un visor frontal para visualizar el nivel del rollo de papel. Medidas generales Ø250x129mm.

Dispensador de papel higiénico mural de diámetro Ø250mm modelo PR2783CS, acero inoxidable AISI 304 acabado satinado, fabricado por Mediclinics S.A., C/Industria 54, E-08025 Barcelona, España.

Mediclinics, S.A., se reserva el derecho a efectuar cambios y/o modificaciones en los productos y sus especificaciones sin previo aviso.

Revisión 04-2013.0

© mediclinics S.A.

