



VICTORIA-N

Unik Family (mueble base y lavabo)

MEDIDAS

Longitud 600 mm.

Anchura 460 mm.

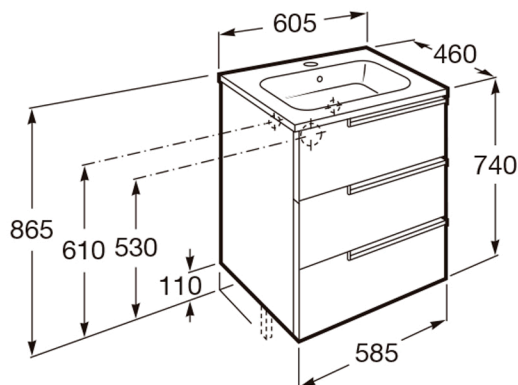
Altura 740 mm.

COLORES Y ACABADOS



154 Wenge texturizado

DIBUJO TÉCNICO



CARACTERÍSTICAS

UNIK FAMILY - Conjunto de mueble base y lavabo de sobremueble. Sifón no incluido. No incluye patas ni grifería.

Forma lavabo: Cuadrado

Instalación de la grifería: En el lavabo

Lavabo / Agujeros para grifería: 1 Agujero en el centro

Lavabo / Posición de la repisa: A ambos lados

Lavabo / Repisa integrada

Material / Lavabo: Porcelana

Mueble base / Combinación de puertas y cajones: 3 Cajones

Mueble base / Estructura: Cajones

Posición del toallero: Derecha, Izquierda

Tipo de instalación: Suspendido, Suspendido con patas

COMPATIBLE

Conjunto de dos patas opcionales
07R2A7816555001

Toallero lateral para mueble
0159SPA001