



THE GAP

Pack (mueble base de dos cajones, lavabo central y espejo LED)

MEDIDAS

Longitud 705 mm.

Anchura 460 mm.

Altura 537 mm.

COLORES Y ACABADOS

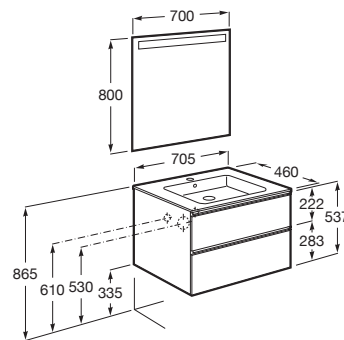


447 Gris Ártico

PVPR (IVA INCLUIDO)

**572,33 €**

DIBUJOS TÉCNICOS



CARACTERÍSTICAS

PACK - Conjunto de mueble base de dos cajones con lavabo en posición central y espejo Eidos con luz LED integrada en la parte superior. No incluye patas ni grifería.

Espejo / Iluminación: Integrada en el espejo  
Espejo / Número de luces: 1  
Espejo / Tipo de luz: Led  
Espejo / Índice de Protección de la luz: IP 44  
Forma lavabo: Cuadrado  
Instalación de la grifería: En el lavabo  
Lavabo / Agujeros para grifería: 1 Agujero en el centro  
Lavabo / Posición de la repisa: A ambos lados  
Lavabo / Repisa integrada  
Material / Lavabo: Porcelana  
Material / Marco del espejo: Aluminio, Vidrio templado  
Material / Mueble base: Tablero de partículas  
Medidas / Espejo / Altura (mm): 800  
Medidas / Espejo / Longitud (mm): 700  
Medidas / Lavabo y mueble / Altura (mm): 537  
Medidas / Lavabo y mueble / Anchura (mm): 460  
Medidas / Lavabo y mueble / Longitud (mm): 705  
Mueble base / Combinación de puertas y cajones: 2 Cajones  
Mueble base / Estructura: Cajones  
Mueble base / Separadores internos  
Mueble base / Tipo de puerta: Corredera  
Posición del lavabo: Central  
Posición del toallero: Izquierda  
Tipo de instalación: Suspendido, Suspendido con patas

**INCLUYE**

Unik (mueble base de dos cajones y lavabo central)

851477...



Espejo con luz superior

812359000

**COMPATIBLE**

Toallero lateral para mueble

816760001



Set de 2 colgadores para mueble

816761001



Caja organizadora

816819409



Caja organizadora

816820409



Conjunto de dos patas opcionales

816826339



Conjunto de dos patas opcionales

816826458

## The Gap

Esta colección aporta un estilo compacto y funcional. Su amplia gama permite optimizar cualquier espacio de baño. Sus líneas modernas y elegantes la convierten en una decisión inteligente.

### MANUALES Y RECURSOS



[Manual de usuario](#)