

# 03 Serie Alfa

Características generales  
Perfil y Bajante

# 03

Serie Alfa



# Serie Alfa

## Características generales



## La robustez y estética con forma de cornisa.

### Estético.

Contemporáneo, aunque tradicional en su forma, el Canalón Alfa, puede adaptarse a cualquier tipo de instalación, bien sean viviendas unifamiliares o edificios de colectividades.

### Polivalente y funcional.

Adaptado a dos tipos de bajantes para aguas pluviales: circular de diámetro Ø80 o rectangular 73x100.

### Alto rendimiento hidráulico.

Su diseño interior semicircular ofrece una capacidad y velocidad de evacuación óptima.

### Inalterable en el tiempo.

Elevada resistencia a los choques térmicos, mecánicos, a los rayos ultravioleta y a las agresiones químicas gracias a su concepción de materiales sintéticos enriquecidos con óxido de titanio en un elevado porcentaje.





## Económico.

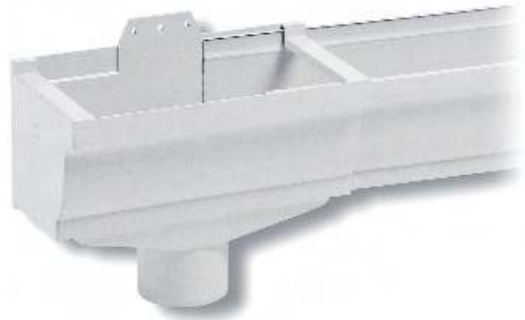
Gracias a su forma de cornisa y a su gancho de fijación invisible, la Serie Alfa puede sustituir al clásico embellecedor de cornisa: contribuyendo de éste modo a la estética del edificio a la vez que produce un ahorro significativo.

## Robusto.

Su perfil estructurado, gracias a su refuerzo interior de doble pared, le confiere una alta resistencia a los choques.

## Seguro

Su robustez, conjuntamente con el empleo de ganchos de fijación invisibles, permite una elevada fiabilidad de anclaje del perfil.



Colores Ral aproximados

Blanco	9003
Arena	1015

2 colores para Serie Alfa



# Serie Alfa

## Características generales




## Perfil Serie Alfa.

### Recomendaciones de uso:

- Viviendas individuales
- Inmuebles residenciales
- Chalets

### LG30

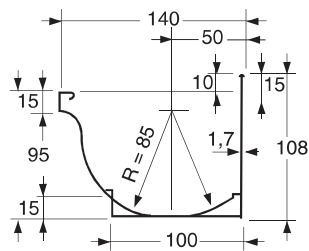
### Características técnicas del perfil de canalón:

Características	Policloruro de vinilo (PVC 
Perfil	Moldeado
Sección	103 cm <sup>2</sup>
Superficie de cubierta plana servida por bajante	Ø 80 = 65 m <sup>2</sup> 73 x 100 = 70 m <sup>2</sup>

Este canalón también admite la bajante tubular Ø80 (ver pág. 39)

### Colores:


Blanco Arena



## Bajante Serie Alfa.

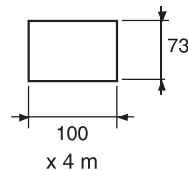
### TD70

### Características técnicas del tubo de bajante

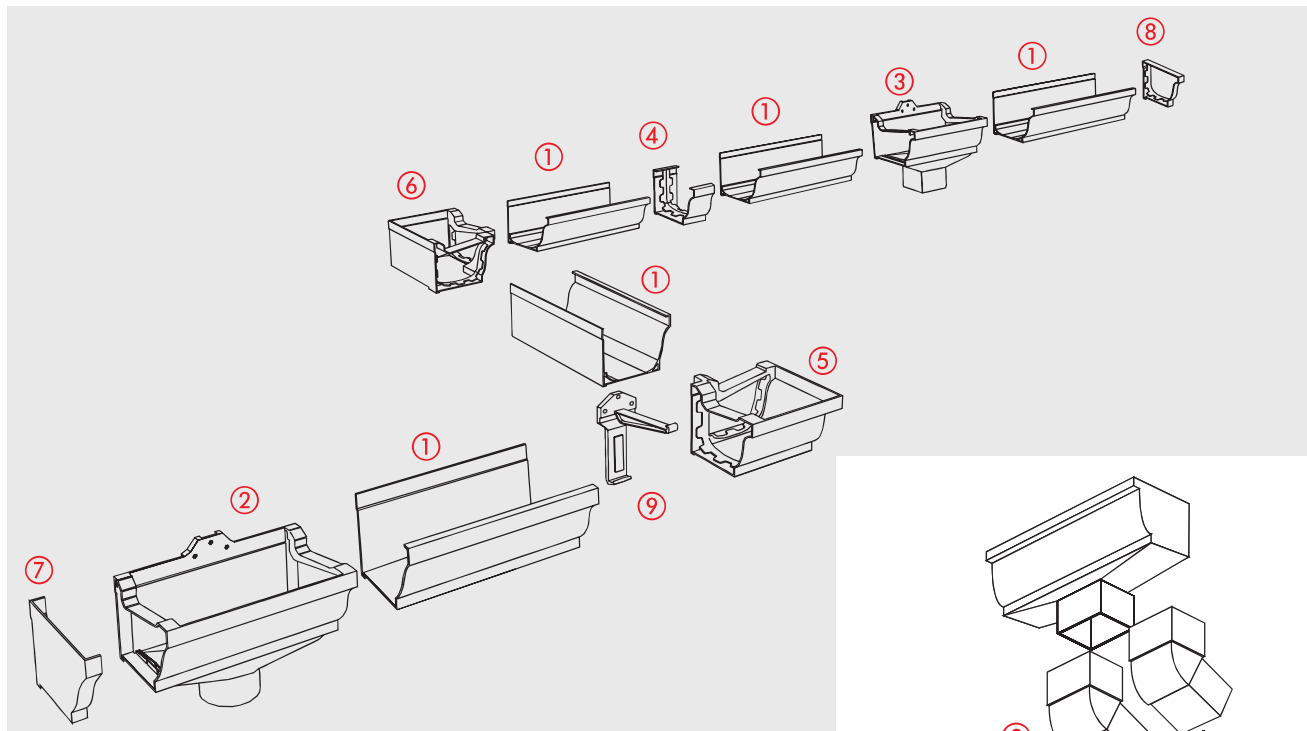
Características	Policloruro de vinilo (PVC 
Perfil	Rectangular 100 x 73 mm
Sección	67,9 cm <sup>2</sup>
Superficie de cubierta plana servida por bajante	73 x 100 = 70 m <sup>2</sup>

### Colores:

Blanco Arena



## Descripción Serie Alfa.

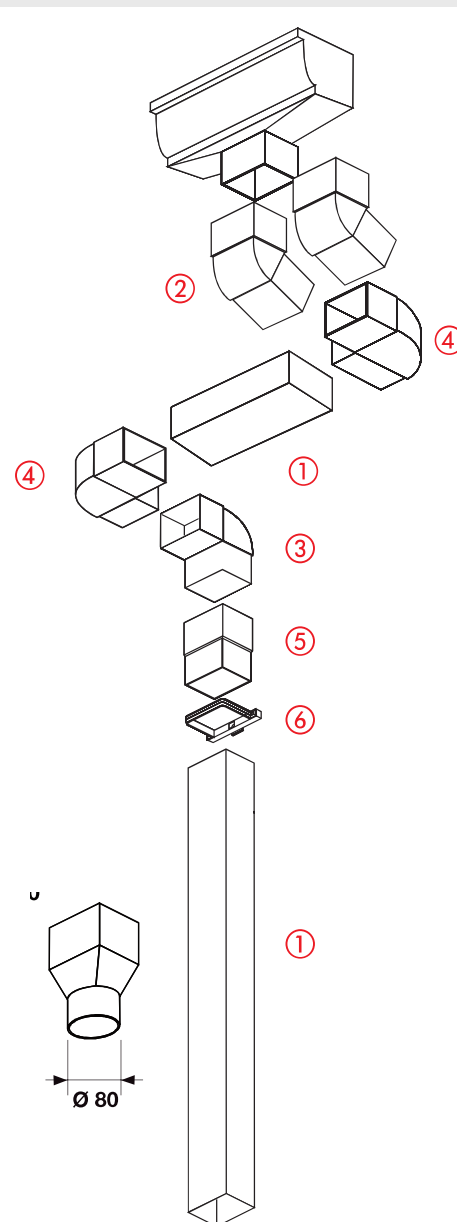


### Canalón Serie Alfa

- ① **LG30** - Perfil canalón.
- ② **NAD30** - Bajante dilatación salida tubular.
- ③ **NAD307** - Bajante dilatación salida rectangular.
- ④ **JNC30** - Unión encolar.
- ⑤ **AIC30** - Ángulo interior 90°.
- ⑥ **AEC30** - Ángulo exterior 90°.
- ⑦ **FGC30** - Tapa accesorio izquierda.  
**FDC30** - Tapa accesorio derecha.
- ⑧ **FG30** - Tapa canalón izquierda.  
**FD30** - Tapa canalón derecha.
- ⑨ **GB30P** - Gancho de fijación invisible.

### Bajante Rectangular

- ① **TD70** - Tubo bajante
- ② **CQ4GT** - Codo macho-hembra 45°
- ③ **CQ8GT** - Codo macho-hembra 87°30'
- ④ **CQ9GT** - Codo de orientación macho-hembra 90°
- ⑤ **ZQGT** - Manguito macho-hembra
- ⑥ **CO70GA** - Brida
- ⑦ **MMR70** - Manguito transición hembra-macho (pie de bajante Ø 80)



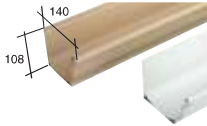
# Serie Alfa

## Perfil y Bajante



### Perfil Canalón Serie Alfa.

#### LG30



Ref.	Medida	m/Fardo	Color
36001	4 m	20	Blanco
36002	4 m	20	Arena

Perfil canalón.

#### FGC30



Ref.	Medida	Color
36061	-	Blanco
36062	-	Arena

Tapa accesorio izquierda.

#### NAD30



Ref.	Medida	Color
36021	80 $\varnothing$	Blanco
36022	80 $\varnothing$	Arena

Bajante de dilatación SALIDA TUBULAR.  
No encolar al perfil.

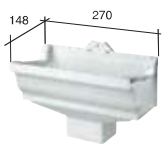
#### FDC30



Ref.	Medida	Color
36041	-	Blanco
36042	-	Arena

Perfil Tapa accesorio derecha.

#### NAD307



Ref.	Medida	Color
36031	100x73	Blanco
36032	100x73	Arena

Bajante de dilatación SALIDA RECTANGULAR.  
No encolar al perfil.

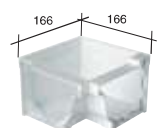
#### FG30



Ref.	Medida	Color
36111	-	Blanco
36112	-	Arena

Tapa canalón Tapa canalón izquierda.

#### AIC30



Ref.	Medida	Color
36081	-	Blanco
36082	-	Arena

Ángulo interior.

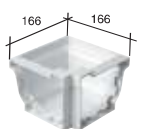
#### FD30



Ref.	Medida	Color
36121	-	Blanco
36122	-	Arena

Tapa canalón derecha.

#### AEC30



Ref.	Medida	Color
36091	-	Blanco
36092	-	Arena

Ángulo exterior.

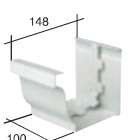
#### GB30P



Ref.	Medida	Color
36131	-	Blanco
36132	-	Arena

Gancho de fijación invisible.

#### JNC30



Ref.	Medida	Color
36101	-	Blanco
36102	-	Arena

Unión encolar.

## Bajante rectangular.

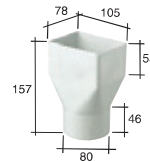
### TD70



Ref.	Medida	m/Fardo	Color
38201	4m-100x73	40	Blanco
38202	4m-100x73	40	Arena

Tubo bajante.

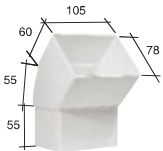
### MMR70



Ref.	Medida	Color
38261	100x73	Blanco
38262	100x73	Arena

Manguito de transición hembra-macho (pie de bajante Ø80).

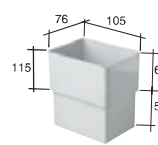
### CQ4GT



Ref.	Medida	Color
38211	100x73	Blanco
38212	100x73	Arena

Codo bajante macho-hembra 45° (\*).

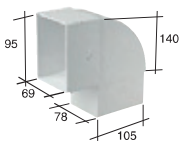
### ZQGT



Ref.	Medida	Color
38241	100x73	Blanco
38242	100x73	Arena

Manguito bajante macho-hembra (\*).

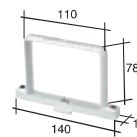
### CQ9GT



Ref.	Medida	Color
38231	100x73	Blanco
38232	100x73	Arena

Codo de orientación macho-hembra 90° (\*).

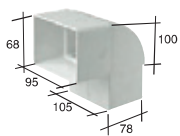
### CO70GA



Ref.	Medida	Color
38271	100x73	Blanco
38272	100x73	Arena

Brida.

### CQ8GT



Ref.	Medida	Color
38221	100x73	Blanco
38222	100x73	Arena

Codo bajante macho-hembra 87° 30' (\*).

(\*) Para la unión a tubo de bajante sin boquilla (para la unión de accesorios entre sí, intercalar tubo).