

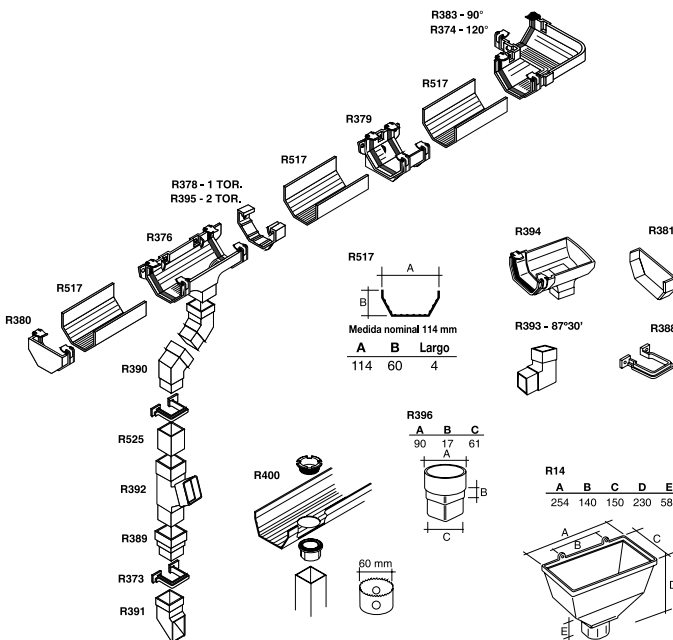
R378 - Soporte un tornillo Serie Omega



Referencia	Medidas	Carac.	u./caja
041011	----	(BLANCO)	50
041015	----	(NEGRO)	50
041016	----	(MARRON)	50

Soporte para 1 tornillo.

Cotas



Documentación



Tarifas



Certificados



Para más información visite la dirección <https://www.jimten.com/es/producto/2182/soporte-un-tornillo-serie-omega>

