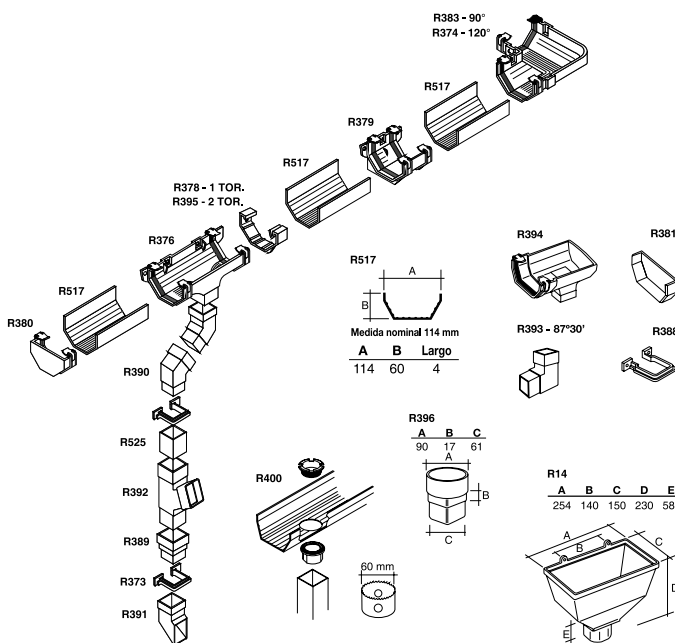


Referencia	Medidas	Carac.	u./caja
041031	----	(BLANCO)	5
041035	----	(NEGRO)	5
041036	----	(MARRON)	5

Ángulo 90°.

Cotas



Documentación



Tarifas



Certificados



Para más información visite la dirección <https://www.jimten.com/es/producto/2188/angulo-90-serie-omega>

