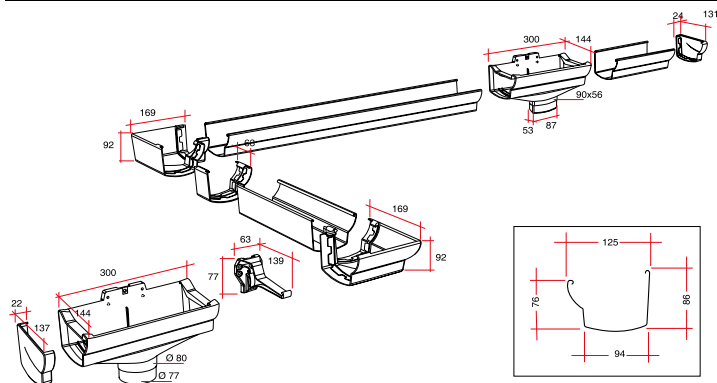




Referencia	Medidas	Carac.	u./caja
044050	----	-BLANCO	10
044051	----	-ARENA	10
044052	----	-MARRON	10
044054	----	-NEGRO	10
044056	----	-COBRE	10

Unión de encolar.



## Documentación



## Tarifas



## Certificados



Para más información visite la dirección <http://www.jimten.com/es/producto/2282/union-encolar-ovation>

