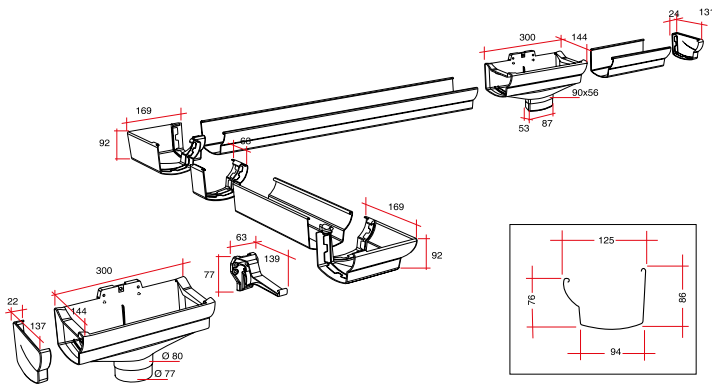




Referencia	Medidas	Carac.	u./caja
044001	4m	-BLANCO	20
044002	4m	-ARENA	20
044003	4m	-MARRON	20
044005	4m	-NEGRO	20
044007	4m	-COBRE	20

Perfil canalón



Documentación



Tarifas



Certificados



Para más información visite la dirección <http://www.jimten.com/es/producto/2247/perfil-canalon-ovation>

