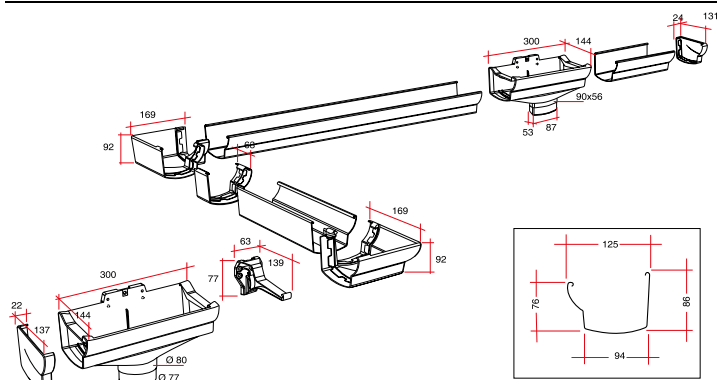




Referencia	Medidas	Carac.	u./caja
044015	90X56	-BLANCO	5
044016	90X56	-ARENA	5
044017	90X56	-MARRON	5
044019	90X56	-NEGRO	5
044021	90X56	-COBRE	5

Bajante de dilatación SALIDA OVAL. No encolar al perfil.



Documentación



Tarifas



Certificados



Para más información visite la dirección <http://www.jimten.com/es/producto/2257/bajante-dilatacion-ovation>

