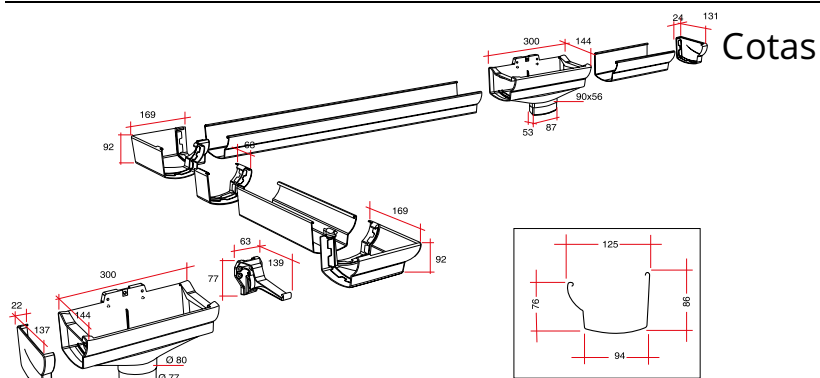


Referencia	Medidas	Carac.	u./caja
044008	Ø80mm	-BLANCO	5
044009	Ø80mm	-ARENA	5
044010	Ø80mm	-MARRON	5
044012	Ø80mm	-NEGRO	5
044014	Ø80mm	-COBRE	5

Bajante de dilatación SALIDA TUBULAR. No encolar al perfil.



Documentación



Tarifas



Certificados



Para más información visite la dirección <https://www.jimten.com/es/producto/2252/bajante-dilatacion-tubular-ovation>

