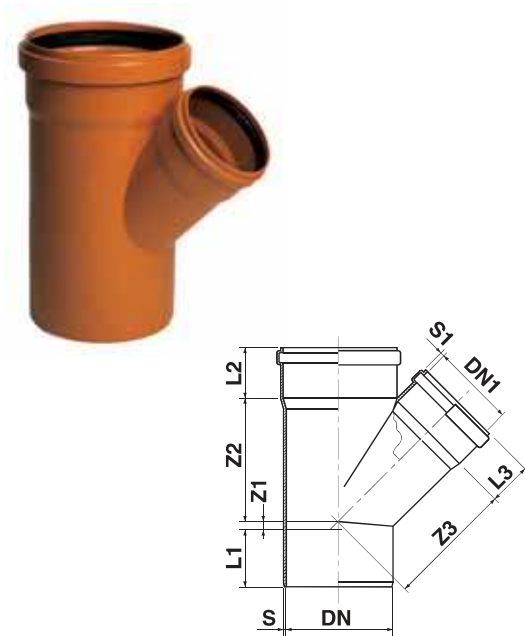


Accesorios con Junta

Derivaciones 45° Macho/Hembra



Derivación 45° Macho/Hembra



Ref.	Color	DN	DN1	S	S1	Z1	Z2	Z3	L1	L2	L3
32243	Teja	110	110	3.2	-	25	140	140	60	50	50
32244	Teja	125	125	3.2	-	25	160	160	70	64	64
32068	Teja	160	110	4.0	3.2	2	168	176	82	74	56
32069	Teja	160	125	4.0	3.2	12	180	185	83	74	62
32001	Teja	160	160	4.0	-	38	205	205	83	71	71
32070	Teja	200	110	4.9	3.2	17	191	200	100	86	56
32071	Teja	200	125	4.9	3.2	7	201	212	100	86	62
32072	Teja	200	160	4.9	4.0	18	228	232	100	86	74
32002	Teja	200	200	4.9	-	45	256	256	100	81	81
32073	Teja	250	160	6.2	4.0	3	250	261	131	103	74
32074	Teja	250	200	6.2	4.9	24	275	280	134	103	86
32003	Teja	250	250	6.2	-	57	311	311	134	101	101
32174*	Teja	315	110	7.7	3.2	-79	287	315	190	117	55
32175*	Teja	315	125	7.7	3.2	-69	287	310	180	117	62
32075	Teja	315	160	7.7	4.0	33	289	306	144	114	75
32076	Teja	315	200	7.7	4.9	5	317	337	144	114	85
32135	Teja	315	250	7.7	6.2	28	335	344	156	114	99
32004	Teja	315	315	7.7	-	73	392	392	144	114	114
32176*	Teja	400	110	9.8	3.2	-130	450	435	165	170	65
32177*	Teja	400	125	9.8	3.2	-20	430	380	175	145	65
32136*	Teja	400	160	9.8	4.0	69	319	385	165	170	95
32137*	Teja	400	200	9.8	4.9	50	355	435	165	180	105
32138*	Teja	400	250	9.8	6.2	35	440	445	165	180	130
32139*	Teja	400	315	9.8	6.9	73	480	530	160	170	135
32131*	Teja	400	400	9.8	-	170	510	535	165	175	170
32212*	Teja	500	110	10.5	3.2	-185	360	420	180	250	65
32213*	Teja	500	125	10.5	3.2	-55	510	457	165	170	65
32140*	Teja	500	160	10.5	4.0	-65	450	680	200	250	90
32141*	Teja	500	200	10.5	4.9	87	400	575	200	250	110
32142*	Teja	500	250	12.3	6.2	-10	510	530	200	250	110
32143*	Teja	500	315	12.3	6.9	-45	475	503	200	250	135
32144*	Teja	500	400	12.3	9.8	115	615	640	200	250	180
32132*	Teja	500	500	12.3	-	240	665	675	200	250	255

* Manipulado