

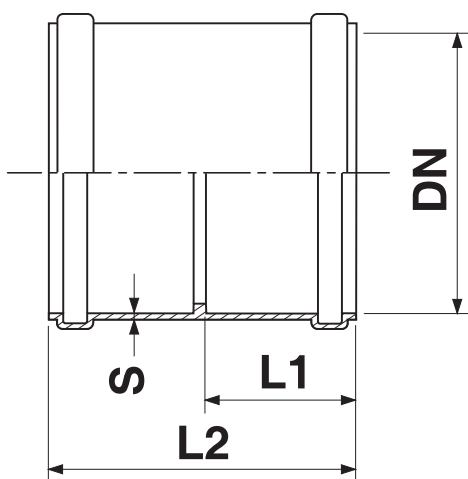


Referencia	Medidas	Carac.	u./caja
032019	160	(TEJA)	8
032020	200	(TEJA)	4
032021	250	(TEJA)	1
032022	315	(TEJA)	2
032062	400	(TEJA)	1
032226	500	(TEJA)	1



ECO-PVC Sin Plomo

Manguito dilatación hembra-hembra, con junta labiada. Con tope.



Cotas

Referencia	DN	L1	L2	S
032019	160	75	151	3,6
032020	200	106	217	4,4
032021	250	123	254	5,5
032022	315	144	297	6,9
032062	400	160	325	8,8
032226	500	170	440	9,8