



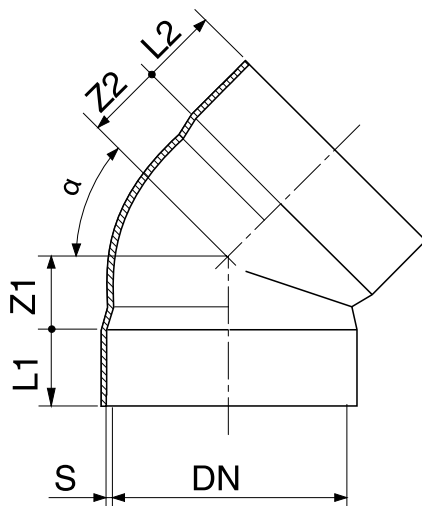
Referencia	Medidas	Carac.	u./caja
033078	160	(GRIS)	6
033081	200	(GRIS)	6
033082	250	(GRIS)	4
033083	315	(GRIS)	2



ECO-PVC Sin Plomo

Codo, hembra/hembra, para encolar.

### Cotas



Referencia	DN	L1	L2	S	Z1	Z2	a
033078	160	73	73	4.0	49	49	45°
033081	200	85	85	4.9	65	65	45°
033082	250	101	101	6.2	79	79	45°
033083	315	116	116	7.7	100	100	45°