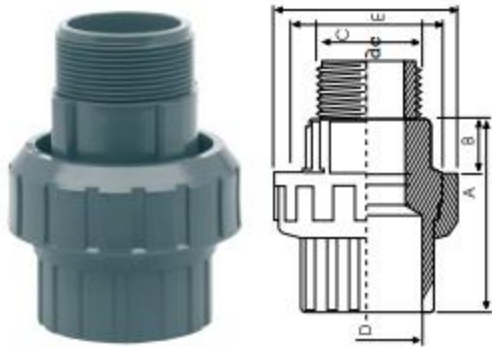


**Encolar - Roscar enlace mixto
tres piezas rosca Macho
3 piece union, solvent socket male
thread
Raccord union F à coller x M à visser**



Referencia	Ø Tubo	D.N.	Unidades Caja	A	B	C	E
	D x d						
15702	20 x 1/2"	15	85	38	12	31	41
15703	25 x 3/4"	20	50	42	12	39	50
15704	32 x 1"	25	60	46	14	45	58
15705	40 x 1 1/4"	32	32	53	13	57	71
15706	50 x 1 1/2"	40	60	54	19	63	79
15707	63 x 2"	50	27	75	23	79	98