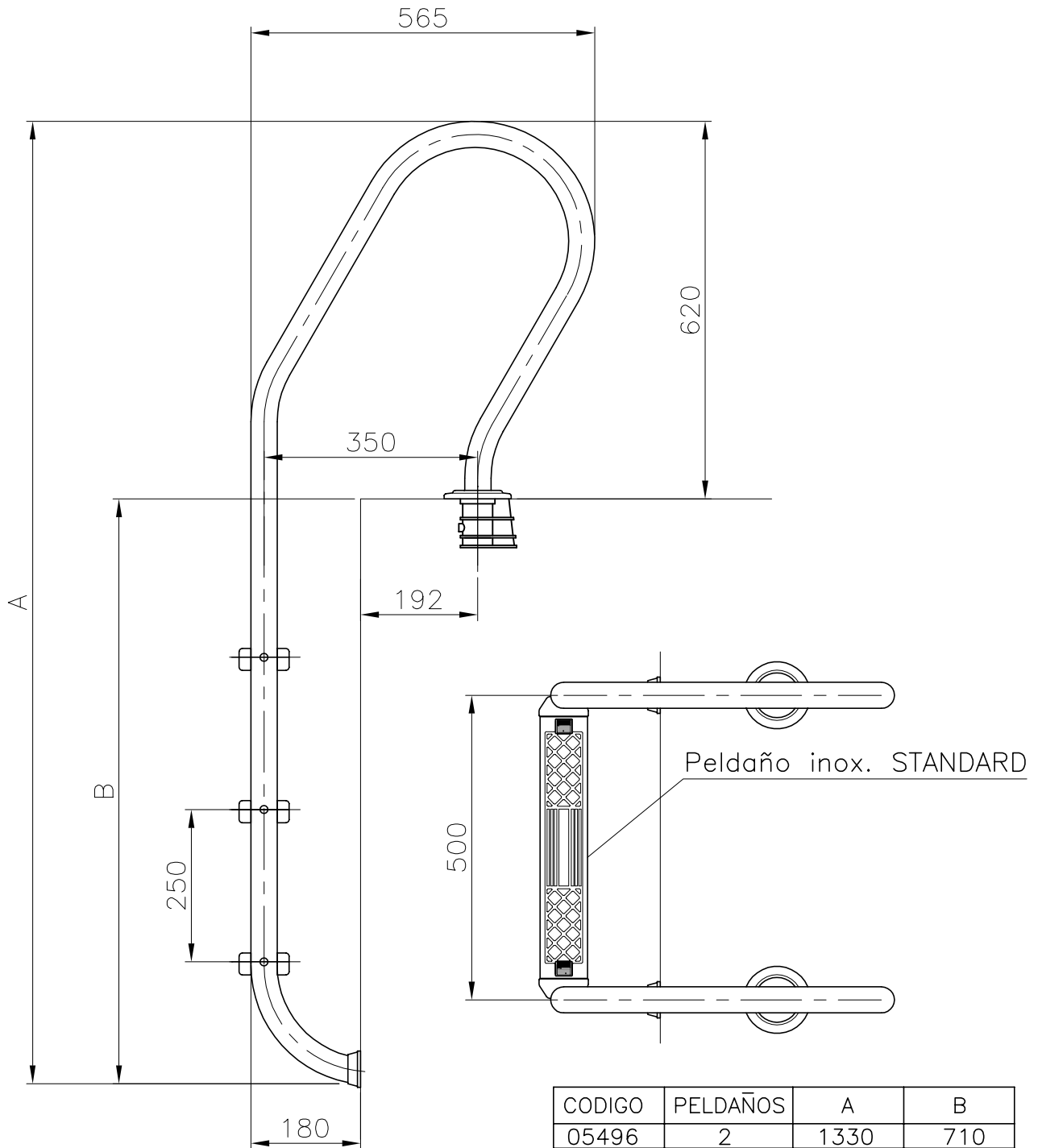




VÁLIDO SÓLO PARA INFORMACIÓN



CODIGO	PELDAÑOS	A	B
05496	2	1330	710
05497	3	1580	960
05498	4	1830	1210
05499	5	2080	1460

Modificació	Tolerància general:		Material	AISI-304	Nº peces	
			Denomin.	ESCALERA MIXTA	Format	
	Data	Nom			A4	
	Dibuixat	28.11.01	Fonoll			Escala
Comprovat	28.11.01	J.Morral	Conjunt			1:10
Pos.	 		Codi	05496	Revisió	
			Substitueix a:		Data	
			Substituit per:		Data	