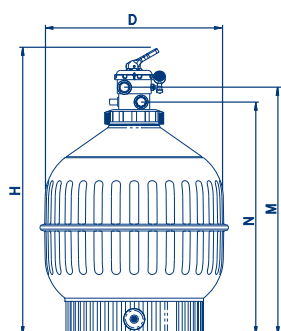


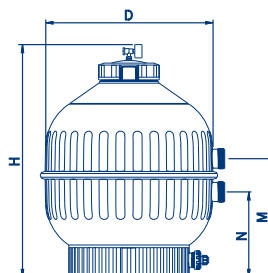
FILTROS DE ARENA INYECTADOS

Filtros Cantabric

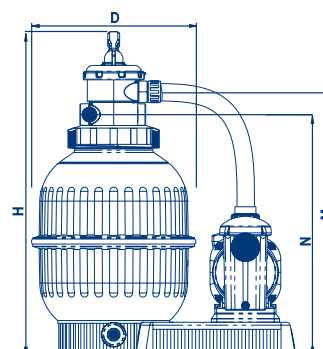
Filtro Top



Filtro Lateral



Monobloc Top



	Filtro Top					Filtro lateral					Monobloc Top
	22399	15780	15781	20128	23866	22398	15782	15783	15784	22402	27813
Ø D (mm)	400	500	600	750	750	400	500	600	750	900	400
H (mm)	894	1009	1069	1239	1250	715	800	875	1045	1215	894
M (mm)	744	829	894	1064	1098	380	415	445	575	675	744
N (mm)	680	765	830	1000	1023	255	290	320	345	405	680
Conexiones	1½"	1½"	1½"	1½"	2"	1½"	1½"	1½"	2"	2½"	1½"
Caudal m³/h	6	9	14	21	21	6	9	14	21	30	6
Piscina m³ aprox. (8 h)*	48	72	112	168	168	48	72	112	168	240	48
Carga de arena en kg	60	100	150	300	300	60	100	150	300	550	60
Peso neto kg	8	14	15	23	25	7	12	14	24	34	23
Volumen embalaje en m³	0,2	0,37	0,49	0,83	0,83	0,15	0,29	0,4	0,67	1,3	0,34

Filtros equipado con tapón de vaciado de arena de Ø 2" en los modelos Ø 750 mm y Ø 900 mm, y de 1½" en los modelos Ø 400 mm, Ø 500 mm y Ø 600 mm

* 8 horas de período de renovación

Cantabric / Sena	
	27813
Ø (mm)	400
Bomba	Sena
Potencia (CV)	1/3
Voltaje (V)	230 II
Frecuencia (Hz)	50