

Elevador hidráulico para acceso discapacitados

Hydraulic lift for disabled access

Para piscinas terapéuticas y como alternativa a la escalera mencionada antes, este elevador ha sido desarrollado para aquellas personas discapacitadas que necesitan estar sentados al efectuar su entrada a y su salida de la piscina. El elevador hidráulico representa una manera fácil y cómoda para facilitarles este servicio así como la atención del monitor durante el proceso al incorporar una escalera.

For therapeutic pools and as an alternative to the above ladder. Developed for mobility impaired persons who need to be seated when entering and exiting the pool. Easy, convenient way to provide disabled access as well as supervisor monitoring (lift includes a built-in ladder) throughout the process.



Funcionamiento

Bajada: Al accionar el usuario la llave lateral, se inicia automáticamente el movimiento de bajada, vaciándose el agua del pistón en el interior de la piscina.

Subida: Accionando nuevamente la llave, la silla recupera su posición inicial al llenarse el pistón con el agua de la red.

En cada ciclo se estima un consumo de agua de 7 litros.

Instalación: Fijación exterior mediante dos anclajes metálicos (suministrados con el aparato) y dos soportes delanteros regulables, que permiten adaptar el elevador a los diferentes acabados de cada piscina.

Características técnicas: Conexión a entrada de agua (red u otra fuente) con una presión entre 3 y 5 kg/cm².

Capacidad de elevación hasta 115 Kg.

Movimiento giratorio de 100°.

Todas las partes metálicas están fabricadas en acero inoxidable AISI-316.

Operation

Lowering: Actuation of the side valve automatically lowers the chair, as water drains from the piston inside the pool.

Lifting: The valve can be used again to return the chair to its original position when the piston fills up with water from the mains.

Approximately 7 liters of water are used in each cycle.

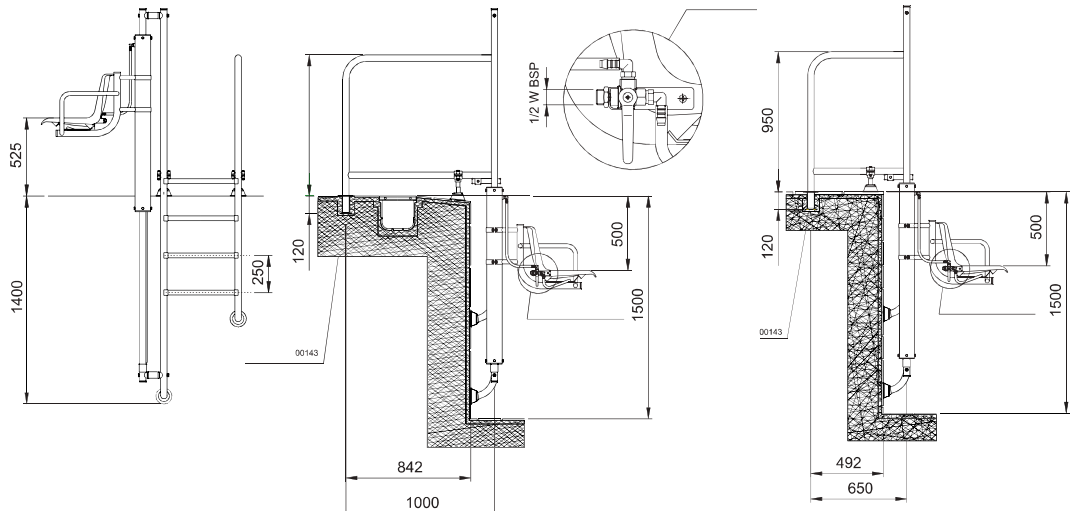
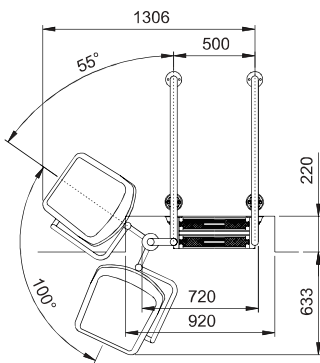
Installation: Exterior attachment by two metal anchors (supplied with equipment) and two adjustable front supports that allow the lift to be fitted to the specific finish used in the pool.

Technical data: Connection to water inlet (mains or other source) with a pressure of 3 to 5 kg/cm².

Lifting capacity up to 115 Kg.

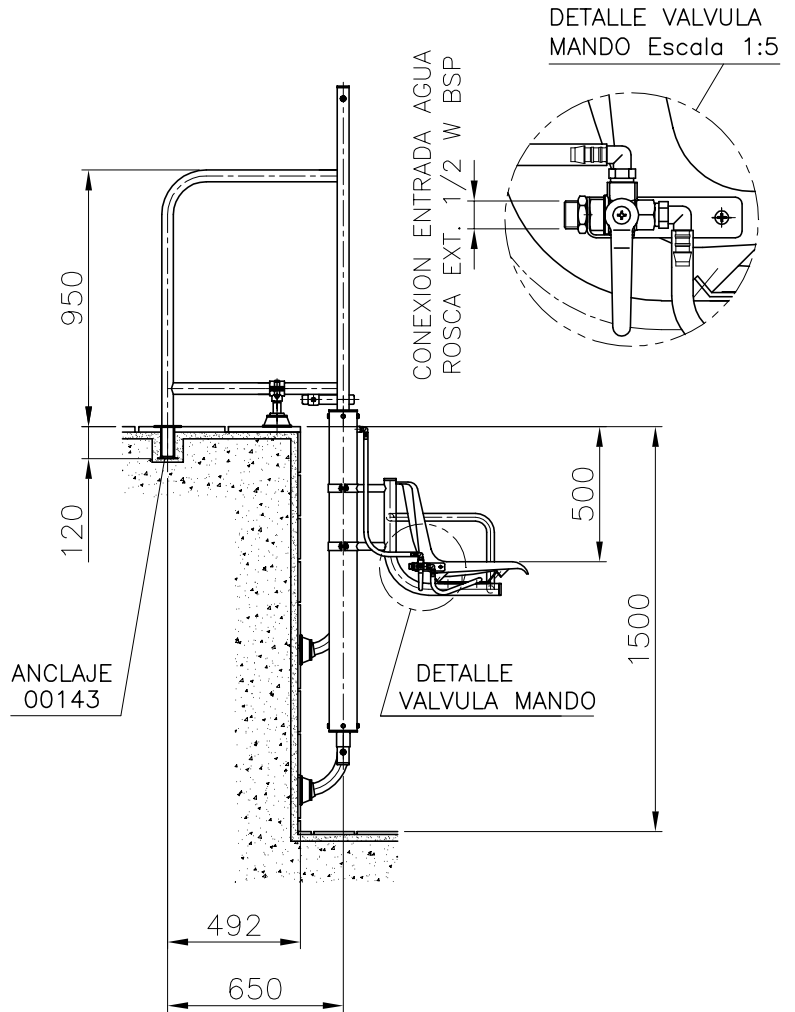
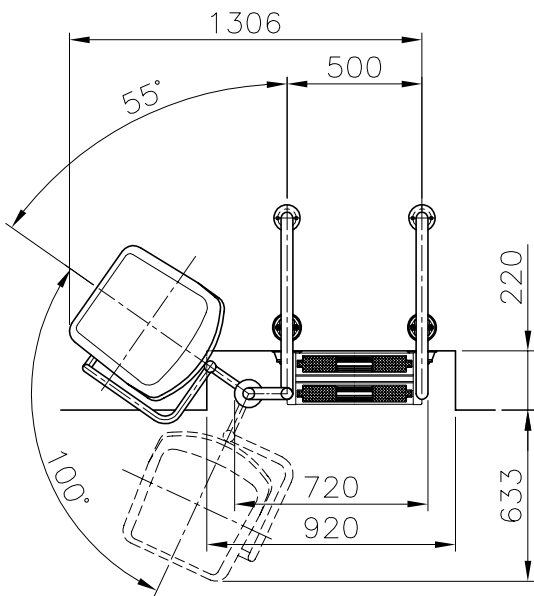
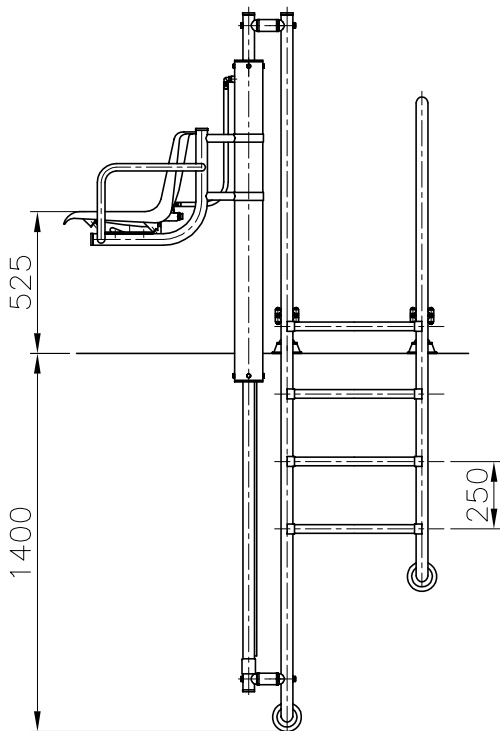
100° swivel movement.

All metal parts are manufactured in AISI-316 stainless steel.



Código Code	Ancho Width
15219	650
11277	1000

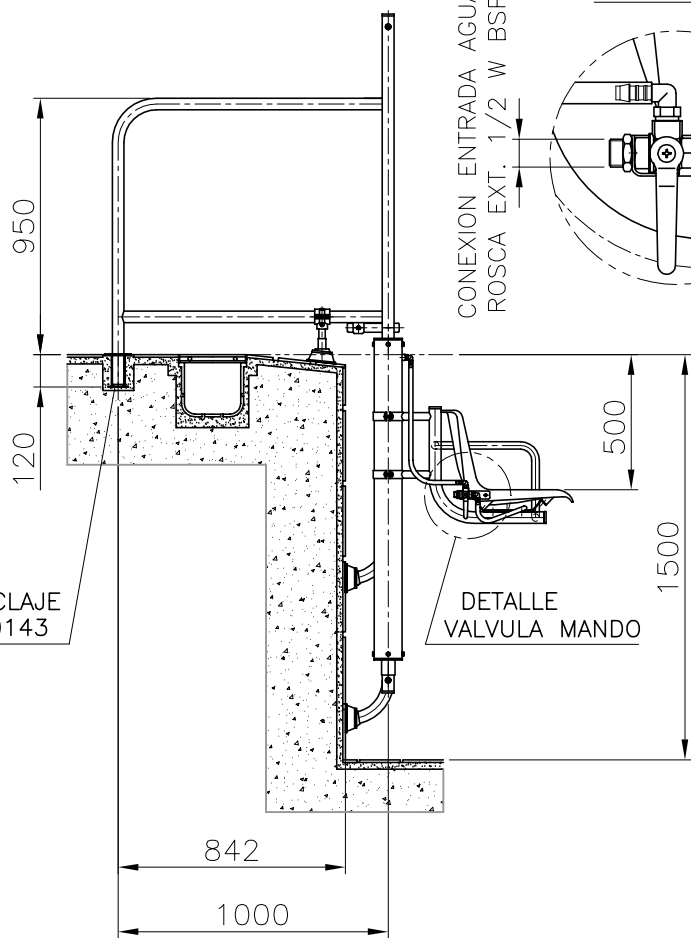
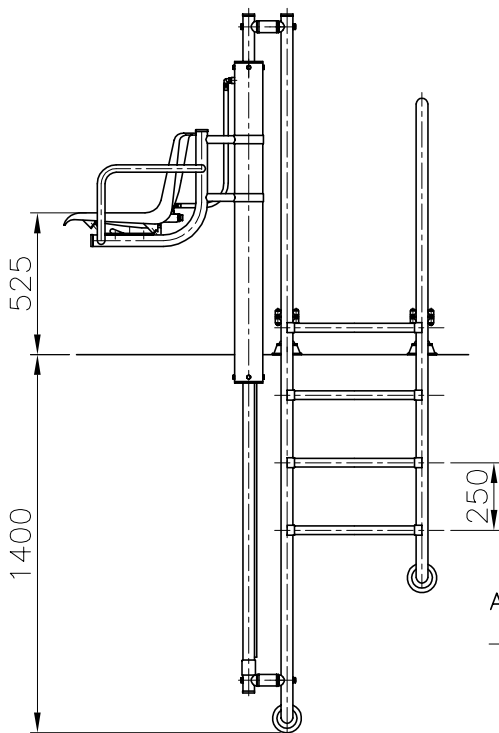
VÁLIDO SÓLO PARA INFORMACIÓN



ELEVADOR HIDRÁULICO L-650		
PASAMANOS	CILINDRO	COMPLEMENTOS
Cód. 28619	Cód. 28621	Cód. 28622

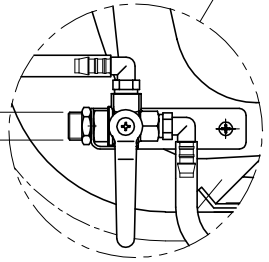
Modificacio	Tolerancia general:		Material:	AISI-316	Nº peces:		
			Denomin.	ELEVADOR HIDRÁULICO L-650	Format:		
	Data	Nom				A4	
	Dibuixat	31.07.03	Fonoll				Escala:
Comprovat	31.07.03	J.Morral	Conjunt:				1:28
Pos.					Codi:	Revisio:	
					Substítueix a:	Data	
					Substítueix a:	Data	

VÁLIDO SÓLO PARA INFORMACIÓN



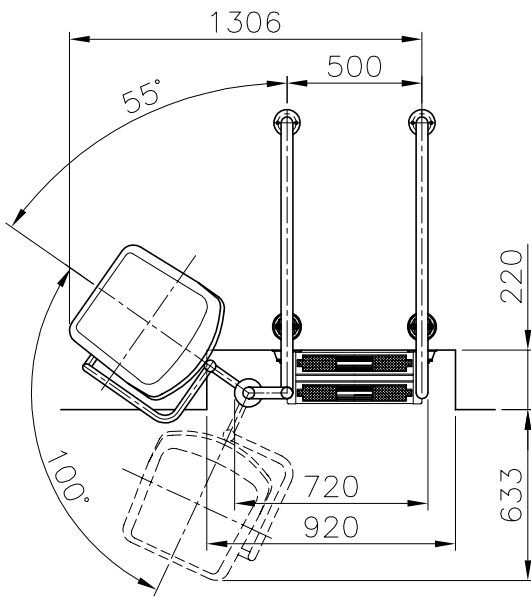
DETALLE VALVULA MANDO Escala 1:5

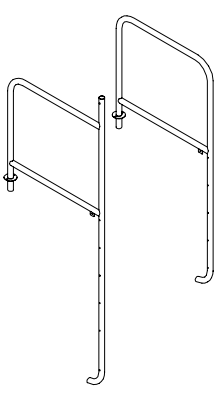

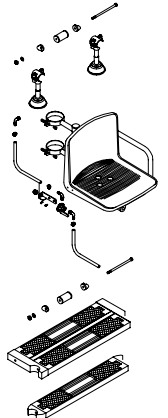
CONEXION ENTRADA AGUA ROSCA EXT. 1/2 W BSP





ANCLAJE 00143

DETALLE VALVULA MANDO



ELEVADOR HIDRÁULICO L-1000		
PASAMANOS	CILINDRO	COMPLEMENTOS
Cód. 28620	Cód. 28621	Cód. 28622
		

Modificacio	Tolerancia general:		Material:	AISI-316		Nºpeces:	
			Denomin.	ELEVADOR HIDRÁULICO L-1000		Format:	
		Data	Nom			A4	
	Dibuixat	31.07.03	Fonoll			Escala:	
Comprovat	31.07.03	J.Morral	Conjunt:			1:28	
Pos.					Codi:	Revisio:	
					Substitueix a:		Data
					Substitueix a:		Data