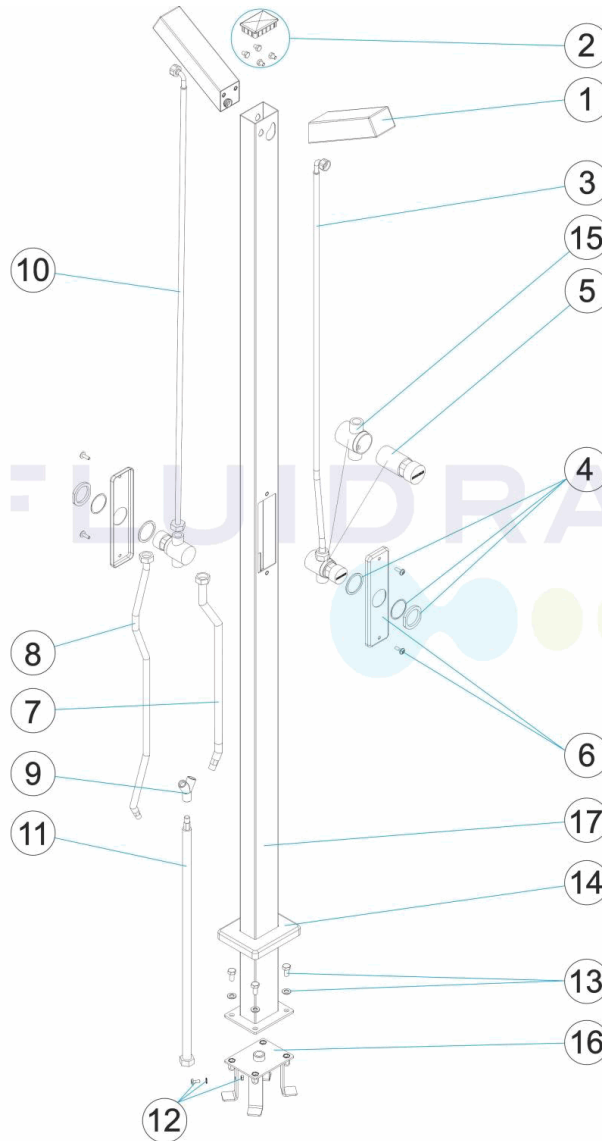


CODIGO **59778**

DESCRIPCION: **DUCHA 2 ROCIADORES 2 PULSADORES TEMPORIZADOS**

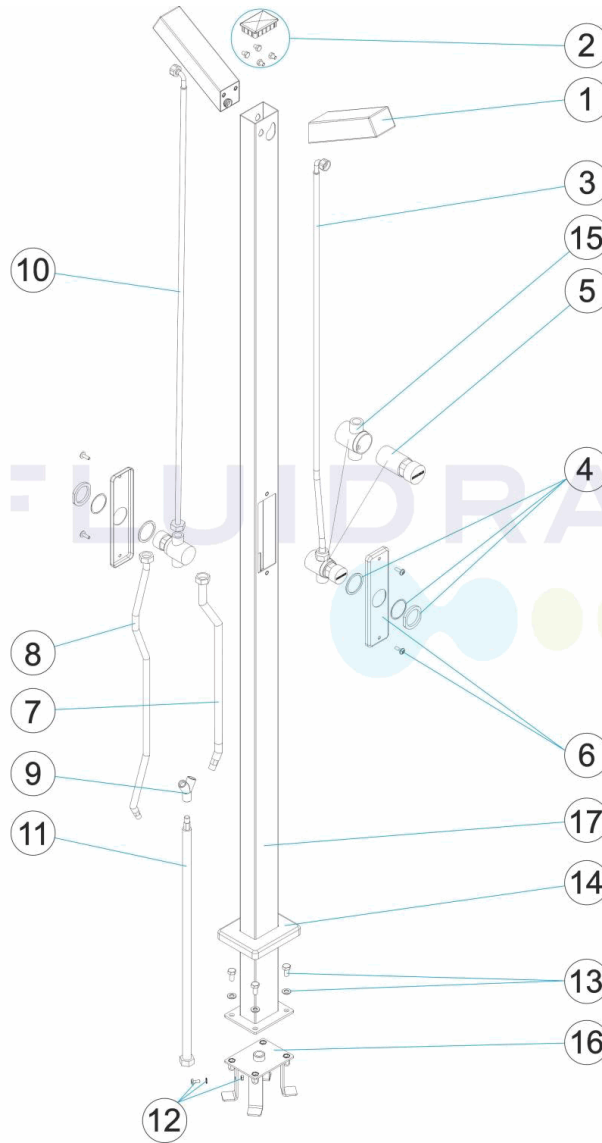


**ESPAÑOL**

POS	CODIGO	DESCRIPCION	POS	CODIGO	DESCRIPCION
1	4401040235	ROCIADOR ABS CROMADO	10	4401040255	LATIGUILLO 3/8" H - 1/2" H L=1025"
2	4401040254	TAPON DUCHA	11	4401040253	LATIGUILLO 1/2" H - M10 M L-510"
3	4401040248	LATIGUILLO 3/8" H - 1/2" H L=875"	12	4402010056	TOMA TIERRA
4	4401040238	CJTO. FIJACION CUERPO PULSADOR	13	4401041307	TORNILLERIA ANCLAJE DUCHA
5	4401040239	PULSADOR TEMPORIZADOR	14	4401040242	TAPETA EMBELLECEDORA
6	4401040240	FRONTAL PULSADOR	15	4401040244	CUERPO PULSADOR
7	4401040097	LATIGUILLO 1/2" H LOCA M-10 M. L=400"	16	59776R0200	ANCLAJE DUCHA
8	4401040146	LATIGUILLO 1/2" HEMBRA +M10 MACHO L=550 M "	17	59778R0100	CUERPO DUCHA
9	4401043615	CONEXIÓN "Y" M-10 HEMBR "			

CODE **59778**

DESCRIPTION: **SHOWER 2 SPRINKLER 2 TIMING SWITCH**



**ENGLISH**

POS	CODE	DESCRIPTION	POS	CODE	DESCRIPTION
1	4401040235	SPRINKLER ABS	10	4401040255	3/8" H - 1/2" H L=1025 FLEX "
2	4401040254	SHOWER CAP	11	4401040253	1/2" H - M10 M L-510 FLEX "
3	4401040248	3/8" H - 1/2" H L=875 FLEX "	12	4402010056	EARTH CONNECTION
4	4401040238	BUTTON BODY FIXING SET	13	4401041307	SHOWER ANCHOR BOLTS
5	4401040239	TIMING SWITCH	14	4401040242	ESCUTCHEON
6	4401040240	BUTTON FRONT	15	4401040244	SWITCH BODY
7	4401040097	1/2" H LOCA M-10 M. L=400 CABL "	16	59776R0200	SHOWER ANCHOR
8	4401040146	FLEXIBLE HOSE 1/2" FEMALE + M-10 MALE L=550 M	17	59778R0100	SHOWER UNIT
9	4401043615	Y" CONNECTOR M-10 FEMAL "			