

# Nuevos accesorios

## VICTORIA PLUS SILENT

### Victoria Plus Silent dispone de doble conexión roscada:

**1. Rosca exterior igual que la bomba Victoria Plus.** Facilita la sustitución al poder utilizar los mismos accesorios de conexión existentes en una instalación Victoria Plus. En caso de necesidad de accesorios utilizar los códigos: 68188 (1/2 - 3/4 - 1 CV), 67655 (1 1/2 - 2 CV), 67655 + 68189 (3 CV).

**2. Rosca interior normalizada 2" B.S.P. (GAS)**  
 Accesorios de conexión normalizados de mercado: 2 x 09033 (1/2 - 3/4 - 1 CV), 1 x 02358 + 1 x 02352 + 1 x 02092 (1 1/2 - 2 CV), 1 x 02358 + 1 x 02352 + 1 x 02092 + 1 x 68189 (3 CV).

### ¿Por qué los accesorios de conexión no están incluidos en la bomba Victoria Plus Silent?

- Hay un gran % de venta de bombas de reposición que no los necesitan / utilizan.
- La bomba es compatible con un accesorio de conexión normalizado estándar de mercado.



Rosca exterior trapezoidal e interior 2" GAS.  
 \*Accesorios no suministrados.

CÓDIGO	MOTOR	
	HP	VOLTAGE V
65557	1/2	230
65558		230-400
65560	3/4	230
65561		230-400
65562	1	230
65563		230-400
65564	1 1/2	230
65565		230-400
65566	2	230
65567		230-400
65569	3	230
65570		230-400

VICTORIA PLUS SILENT (HP)	CONEXIÓN ROSCA EXTERIOR IGUAL A BOMBA VICTORIA PLUS	CONEXIÓN ROSCA INTERIOR NORMALIZADA 2" B.S.P (GAS)
1/2 - 3/4 - 1 (CV)	68188	2 x 09033
1 1/2 - 2 (CV)	67655	1 x 02358 1 x 02352 1 x 02092
3 (CV)	67655 + 68189	1 x 02358 1 x 02352 1 x 02092 1 x 68189



www.astralpool.com



## ¿Porqué Victoria Plus Silent?

La nueva generación de bombas de filtración

- Mejora las prestaciones de la bomba de filtración más vendida del mercado.
- Ofrece un producto más adecuado a las necesidades reales del mercado (metodología VAVE).



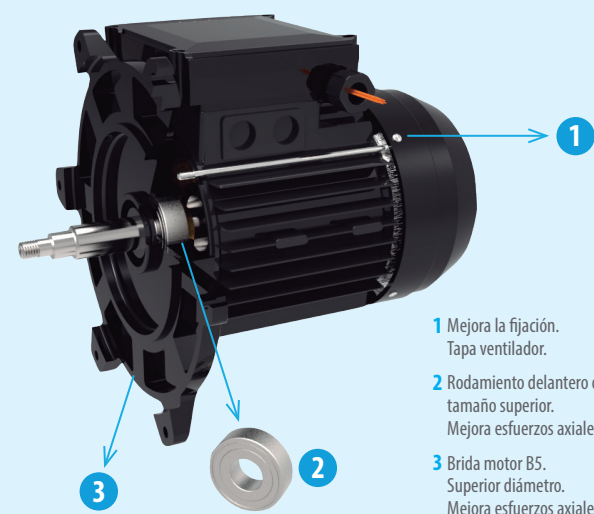


# Mejoras técnicas del producto

## Victoria Plus Silent

### Motor con grandes mejoras de calidad

Los motores que se suministran con el conjunto motor bomba han sido protegidos con IP-55 y están diseñados para aguantar temperaturas superiores y altos niveles de humedad.

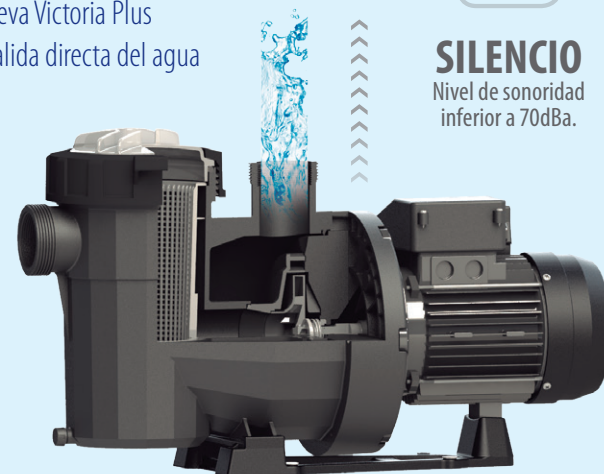


- 1 Mejora la fijación. Tapa ventilador.
- 2 Rodamiento delantero de tamaño superior. Mejora esfuerzos axiales.
- 3 Brida motor B5. Superior diámetro. Mejora esfuerzos axiales.

### Menor nivel de sonoridad

Es mucho más silencioso que el modelo actual, puesto que nuestros ingenieros han conseguido reducir el ruido mediante una salida de agua directa. Entre 61dBA - 70dBA (vs 70dBA - 75dBA).

La nueva Victoria Plus con salida directa del agua



**SILENCIO**  
Nivel de sonoridad inferior a 70dBA.

NUEVA VICTORIA PLUS			
CÓDIGO	POTENCIA	TENSIÓN	NIVEL
	CV/HP	V	dBA
65557	1/2 CV II	230V	61
65558	1/2 CV III	230/400V	
65560	3/4 CV II	230V	
65561	3/4 CV III	230/400V	
65562	1 CV II	230V	66
65563	1 CV III	230/400V	
65564	1,5 CV II	230V	
65565	1,5 CV III	230/400V	
65566	2 CV II	230V	70
65567	2 CV III	230/400V	
65570	3 CV III	230/400V	
65569	3 CV II	230V	

### Facilidad de uso

Su uso es muy sencillo. Contiene una tuerca con dos palancas para poder abrir el prefiltro sin llave.



### Compatibilidad

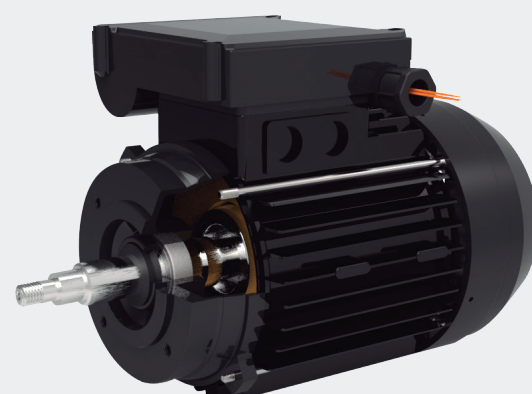
Es 100% compatible con el modelo anterior de Victoria Plus.



## La nueva generación de bombas de filtración

CÓDIGOS EQUIVALENTES		
POTENCIA	VICTORIA PLUS	VICTORIA PLUS SILENT
1/2 CV II	38769	65557
1/2 CV III	38770	65558
3/4 CV II	38771	65560
3/4 CV III	38772	65561
1 CV II	38773	65562
1 CV III	38774	65563
1,5 CV II	38775	65564
1,5 CV III	38776	65565
2 CV II	38777	65566
2 CV III	38778	65567
3 CV II	38779	65569
3 CV III	38780	65570

## Victoria Plus



La actual Victoria Plus sin salida directa del agua

VICTORIA PLUS			
CÓDIGO	POTENCIA	TENSIÓN	NIVEL
	CV/HP	V	dBA
38769	1/2 CV II	230V	70
38770	1/2 CV III	230/400V	
38771	3/4 CV II	230V	
38772	3/4 CV III	230/400V	
38773	1 CV II	230V	75
38774	1 CV III	230/400V	
38775	1,5 CV II	230V	
38776	1,5 CV III	230/400V	
38777	2 CV II	230V	75
38778	2 CV III	230/400V	
38780	3 CV III	230/400V	
38779	3 CV II	230V	

La actual Victoria Plus necesita llave para acceder al filtro

