

Nuevos accesorios

VICTORIA PLUS SILENT

Victoria Plus Silent dispone de doble conexión roscada:

1. Rosca exterior igual que la bomba Victoria Plus. Facilita la sustitución al poder utilizar los mismos accesorios de conexión existentes en una instalación Victoria Plus. En caso de necesidad de accesorios utilizar los códigos: 68188 (1/2 - 3/4 - 1 CV), 67655 (1 1/2 - 2 CV), 67655 + 68189 (3 CV).

2. Rosca interior normalizada 2" B.S.P. (GAS)
Accesorios de conexión normalizados de mercado: 2 x 09033 (1/2 - 3/4 - 1 CV), 1 x 02358 + 1 x 02352 + 1 x 02092 (1 1/2 - 2 CV), 1 x 02358 + 1 x 02352 + 1 x 02092 + 1 x 68189 (3 CV).

¿Por qué los accesorios de conexión no están incluidos en la bomba Victoria Plus Silent?

- Hay un gran % de venta de bombas de reposición que no los necesitan / utilizan.
- La bomba es compatible con un accesorio de conexión normalizado estándar de mercado.



Rosca exterior trapezoidal e interior 2" GAS.
*Accesorios no suministrados.

CÓDIGO	MOTOR	
	HP	VOLTAGE V
65557	1/2	230
65558		230-400
65560	3/4	230
65561		230-400
65562	1	230
65563		230-400
65564	1 1/2	230
65565		230-400
65566	2	230
65567		230-400
65569	3	230
65570		230-400

VICTORIA PLUS SILENT (HP)	CONEXIÓN ROSCA EXTERIOR IGUAL A BOMBA VICTORIA PLUS	CONEXIÓN ROSCA INTERIOR NORMALIZADA 2" B.S.P (GAS)
1/2 - 3/4 - 1 (CV)	68188	2 x 09033
1 1/2 - 2 (CV)	67655	1 x 02358 1 x 02352 1 x 02092
3 (CV)	67655 + 68189	1 x 02358 1 x 02352 1 x 02092 1 x 68189

ASTRALPOOL

www.astralpool.com

FLUIDRA



ASTRALPOOL

¿Porqué Victoria Plus Silent?

La nueva generación de bombas de filtración

- Mejora las prestaciones de la bomba de filtración más vendida del mercado.
- Ofrece un producto más adecuado a las necesidades reales del mercado (metodología VAVE).

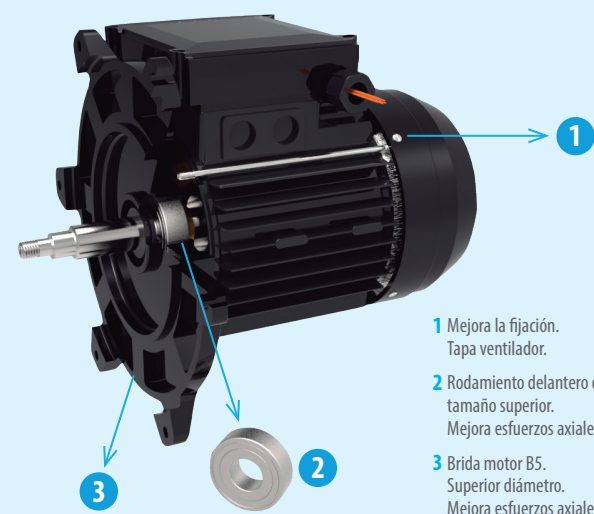
VICTORIA PLUS SILENT

Mejoras técnicas del producto

Victoria Plus Silent

Motor con grandes mejoras de calidad

Los motores que se suministran con el conjunto motor bomba han sido protegidos con IP-55 y están diseñados para aguantar temperaturas superiores y altos niveles de humedad.

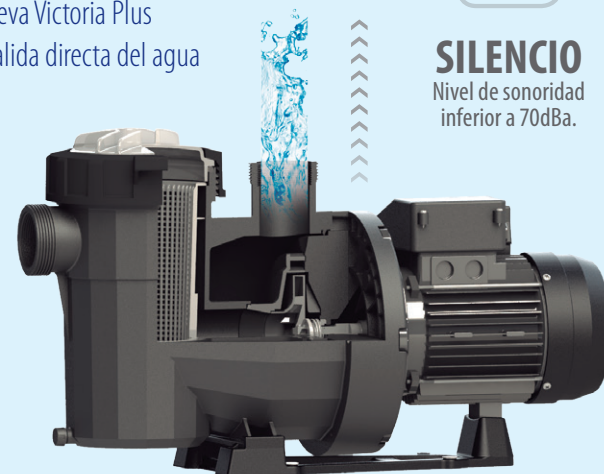


- 1 Mejora la fijación. Tapa ventilador.
- 2 Rodamiento delantero de tamaño superior. Mejora esfuerzos axiales.
- 3 Brida motor B5. Superior diámetro. Mejora esfuerzos axiales.

Menor nivel de sonoridad

Es mucho más silencioso que el modelo actual, puesto que nuestros ingenieros han conseguido reducir el ruido mediante una salida de agua directa. Entre 61dBA - 70dBA (vs 70dBA - 75dBA).

La nueva Victoria Plus con salida directa del agua



SILENCIO
Nivel de sonoridad inferior a 70dBA.

NUEVA VICTORIA PLUS			
CÓDIGO	POTENCIA	TENSIÓN	NIVEL
	CV/HP	V	dBA
65557	1/2 CV II	230V	61
65558	1/2 CV III	230/400V	
65560	3/4 CV II	230V	
65561	3/4 CV III	230/400V	
65562	1 CV II	230V	66
65563	1 CV III	230/400V	
65564	1,5 CV II	230V	
65565	1,5 CV III	230/400V	
65566	2 CV II	230V	70
65567	2 CV III	230/400V	
65570	3 CV III	230/400V	
65569	3 CV II	230V	

Facilidad de uso

Su uso es muy sencillo. Contiene una tuerca con dos palancas para poder abrir el prefiltro sin llave.



Compatibilidad

Es 100% compatible con el modelo anterior de Victoria Plus.

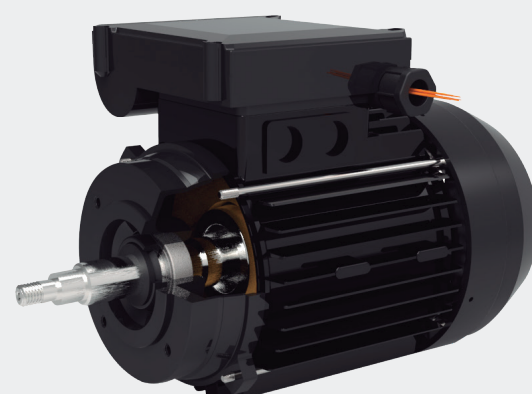


La nueva generación de bombas de filtración

CÓDIGOS EQUIVALENTES

POTENCIA	VICTORIA PLUS	VICTORIA PLUS SILENT
1/2 CV II	38769	65557
1/2 CV III	38770	65558
3/4 CV II	38771	65560
3/4 CV III	38772	65561
1 CV II	38773	65562
1 CV III	38774	65563
1,5 CV II	38775	65564
1,5 CV III	38776	65565
2 CV II	38777	65566
2 CV III	38778	65567
3 CV II	38779	65569
3 CV III	38780	65570

Victoria Plus



La actual Victoria Plus sin salida directa del agua

VICTORIA PLUS			
CÓDIGO	POTENCIA	TENSIÓN	NIVEL
	CV/HP	V	dBA
38769	1/2 CV II	230V	70
38770	1/2 CV III	230/400V	
38771	3/4 CV II	230V	
38772	3/4 CV III	230/400V	
38773	1 CV II	230V	75
38774	1 CV III	230/400V	
38775	1,5 CV II	230V	
38776	1,5 CV III	230/400V	
38777	2 CV II	230V	75
38778	2 CV III	230/400V	
38780	3 CV III	230/400V	
38779	3 CV II	230V	

La actual Victoria Plus necesita llave para acceder al filtro

