

GLASGOW

Fregadero de 1 cubeta de acero inoxidable y escurridor a la derecha



DIBUJOS TÉCNICOS

CARACTERÍSTICAS

Fregadero de 1 cubeta, 1 escurridor a la derecha y válvula 3 ½ de acero inoxidable

Agujeros para grifería: 1 Agujero practicado y 1 Insinuado

Anchura de la cubeta (mm): 400

Escurridor

Forma: Cuadrado

Longitud de la cubeta (mm): 340

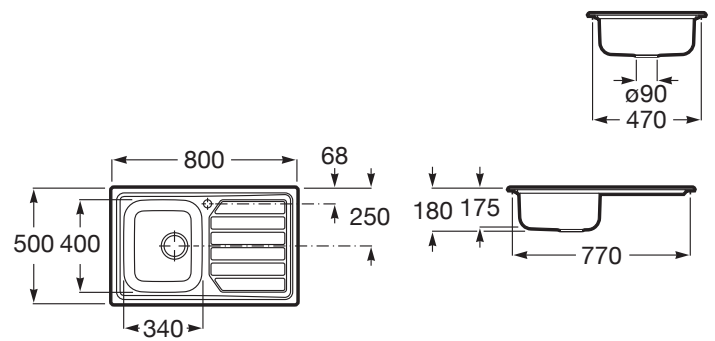
Material: Acero inoxidable

Número de cubetas: 1

Profundidad de la cubeta (mm): 175

Recogedor incluido

Tipo de instalación: Sobre Encimera



## Glasgow

Colección de fregaderos de acero inoxidable que se caracteriza por sus configuraciones de cubetas, mezclando tamaños grandes y pequeños, y sus diferentes formas de escurridor.



### MANUALES Y RECURSOS



[Manual de usuario](#)



[Manual de instalación](#)



[Plantilla de corte](#)